



BEDIENINGSHANDLEIDING

FORTENS®

**H4.0FT5/FT6, H4.5FTS5, H4.5FT6, H5.0-5.5FT
(U005)**



TM

VERWIJDER DEZE HANDLEIDING NIET UIT DE CABINE



MODEL HEFTRUCK _____

MOTORTYPE _____

TRANSMISSIETYPE _____

HEFHOOGTE MAST _____

TYPE VORKJUK _____

FORMAAT VOORWIELEN _____

SERIENUMMER _____

SERIENUMMER _____

SERIENUMMER _____

GROEPSNUMMER _____

GROEPSNUMMER _____

FORMAAT ACHTERWIELEN _____

SPECIALE VOORZIENINGEN OF VOORZETAPPARATUUR

© Hyster Company 2018. Alle rechten voorbehouden.

HYSTER, , FORTENS en MONOTROL zijn geregistreerde handelsmerken van Hyster-Yale Group, Inc. DURAMATCH, UNISOURCE en  zijn handelsmerken in de Verenigde Staten en bepaalde andere rechtsgebieden.



HYSTER

Voorwoord

Voorwoord

Aan EIGENAARS, GEBRUIKERS en BESTUURDERS:

Het veilig en doelmatig werken met een heftruck vereist vakbekwaamheid en oplettendheid van de bestuurder. Om zich de vereiste vakbekwaamheid eigen te maken, moet de bestuurder:

- Zorg ervoor dat u instructie krijgt in de juiste bediening van DEZE heftruck.
- Zorg ervoor dat u de mogelijk gevaren kent die op de werkplek waar de heftruck zal worden gebruikt kunnen voorkomen.
- goed doordrongen te zijn van de mogelijkheden en beperkingen van de heftruck.
- volledig vertrouwd te raken met de bouw en inrichting van de heftruck en ervoor te zorgen dat deze steeds in een goede staat van onderhoud verkeert.
- Lees de waarschuwingen, instructies en bedieningsvoorschriften in deze handleiding goed door tot u ze volledig begrijpt.

Daarnaast moet een ervaren heftruckbestuurder een nieuwe bestuurder de verschillende technieken bijbrengen die nodig zijn voor een veilige besturing van de heftruck en een veilig transport van lasten, voordat de nieuwe bestuurder zelf met de heftruck gaat werken.

Het is de verantwoordelijkheid van de werkgever om erop te letten dat de bestuurder lichamelijk (gezichtsvermogen, gehoor, enz.) en geestelijk in staat is om veilig met de machine te werken.

OPMERKING: Hyster Company kan een uitgebreid opleidingsprogramma bieden. Voor meer informatie kunt u contact opnemen met uw dealer voor Hyster-vorkheftrucks.

Deze **Bedieningshandleiding** bevat alle gegevens die nodig zijn voor de bediening en het onderhoud van de eenvoudigste uitvoering van een vorkheftruck. Voor sommige toepassingen moeten voorzetapparatuur worden gemonteerd die sommige van de in deze handleiding beschreven bedieningsprocedures kunnen veranderen. Zorg er dus voor dat ook deze voorschriften beschikbaar zijn en dat u hiervan op de hoogte bent voordat u met de heftruck gaat werken.

Sommige van de in deze **Bedieningshandleiding** beschreven onderdelen en systemen worden NIET op uw machine geïnstalleerd. Als u vragen over een van de punten uit de handleiding hebt, neem dan contact op met uw dealer voor Hyster-vorkheftrucks.

De navolgende aanvullende gegevens worden verstrekt zoals omschreven in Machinerichtlijn 98/37 EEG:

- **Voertuigafmetingen:** Bepaalde gegevens staan aangegeven op de typeplaat van de heftruck. Neem contact op met uw dealer voor aanvullende gegevens over afmetingen van deze of welke specifieke heftruck dan ook.
- **Geluidsniveaus:** In overeenstemming met de normen EN 12053 en EN ISO 4871, ligt het equivalente geluidsdrukniveau (L_{paz}) op de bestuurderspositie tussen 78 en 80 dB(A).
- **Frequentiekenmerken voor trillingen die overgaan op het menselijk lichaam.** **Opmerking:** De standaardfrequentie voor het menselijk lichaam kan niet worden gebruikt om de werkelijke frequentiebelasting



Voorwoord

HYSTER

tijdens bedrijf te bepalen. Dit is afhankelijk van de werkomstandigheden (wegoppervlak, soort werkzaamheden, enz.) en moet daarom indien nodig ter plaatse worden bepaald.

De waarden zijn in overeenstemming met normen EN 13059 en EN 12096.

De gemeten trilfrequentie van het hele lichaam op de plaats van de bestuurder op basis van de heftruck voor standaardproductie met volledig geveerde stoel is:

- Bereik van gemeten frequentiekenmerk = $0.7 - 1.0 \text{ m/s}^2$
Frequentiekenmerk voor hand- en armtrillingen:
- Frequentiekenmerk = $<2.5 \text{ m/s}^2$
- **Gevaarlijke omgeving:** voordat een vorkheftruck binnen de Europese Unie in een Potentieel Explosieve Omgeving mag werken, moet de vorkheftruck voldoende aan de toepassing worden aangepast. Deze aanpassingen mogen uitsluitend door een door Hyster erkende dealer worden uitgevoerd. De aanpassing kan worden gecontroleerd aan de hand van de Conformiteitsverklaring. Deze bevestigt dat de Europese

Richtlijn 94/9/CE is nageleefd. Neem in geval van twijfel contact op met uw Hyster-dealer voor assistentie.

OPMERKING: Hyster-vorkheftrucks zijn niet bedoeld voor gebruik op openbare wegen.

OPMERKING: De volgende symbolen en woorden geven de veiligheidsinformatie in deze handleiding aan.

WAARSCHUWING

Geeft een gevaarlijke situatie aan die, indien deze niet wordt vermeden, kan leiden tot de dood of ernstig letsel.

VOORZICHTIG

Geeft een gevaarlijke situatie aan die, indien deze niet wordt vermeden, kan leiden tot licht of matig letsel en schade aan eigendommen.

Op de heftruck staat het symbool **WAARSCHUWING** op een oranje achtergrond. Het symbool **VOORZICHTIG** staat op een gele achtergrond.



HYSTER

Voorwoord

Atmosferische omstandigheden

Deze serie vorkheftrucks is ontworpen voor toepassing onder de volgende atmosferische omstandigheden:

Gemiddelde omgevingstemperatuur voor constant bedrijf:	+25°C
Maximale omgevingstemperatuur (met verminderde prestaties):	+50°C
Laagste omgevingstemperatuur voor vorkheftrucks bedoeld voor gebruik onder normale binnenomstandigheden:	+5°C
Laagste omgevingstemperatuur voor vorkheftrucks bedoeld voor gebruik onder normale buitenomstandigheden:	-20°C
Hoogte:	Maximaal 2000 m
Relatieve vochtigheid:	Tussen 30% en 95% (geen condensatie)

Opheffen

Gebruik indien de heftruck tijdens het transport moet worden opgetild de op de heftruck door de haaksymbolen aangegeven punten.





HYSTER

Inhoud

Voorwoord	1
AAN EIGENAARS, GEBRUIKERS EN BESTUURDERS:	1
ATMOSFERISCHE OMSTANDIGHEDEN	3
OPHEFFEN	3
Waarschuwing	9
Modelbeschrijving	12
ALGEMEEN	14
VOORZIENINGEN TER BESCHERMING VAN DE	
BESTUURDER	14
NAAMPLAAT	15
VEILIGHEIDSTICKERS	16
DISPLAYSCHAKELAARCLUSTER	20
Displayschakelaarduster – displayingangen aan de rechterzijde	20
DSC - Displayingangen links	26
Displayschakelaardusters - LCD-scherm en waarschuwings- en	
indicatielampjes	28
BEDIENINGSELEMENTEN	35
DISPLAY, DIESELPARTIKELFILTER (DPF)	55
BESTUURDERSINTERFACE	56
CAN-COMMUNICATIE VERBODEN	56
ALLEEN PASSIEVE REGENERATIE	57
Regeneratieniveau 0	57
AUTO/ACTIEVE REGENERATIE GEBLOKKEERD	58
AUTO/ACTIEVE REGENERATIE	58
Regeneratieniveau 1	58
Stationaire automatische/actieve regeneratie	59
VERZOEK GEPARKEERDE REGENERATIE	60
Regeneratieniveau 2	60
WAARSCHUWINGSNIVEAU	62
Regeneratieniveau 3	62

Inhoud

ONDERHOUDSNIVEAU	62
Regeneratieniveau 4	62
Bedieningsprocedures	63
ALGEMEEN	63
Ken uw heftruck	63
Stabiliteit en zwaartepunt	64
Capaciteit (Gewicht en lastzwaartepunt)	66
Stootsensor	66
AIRCONDITIONING EN BEDIENINGSELEMENTEN	
VERWARMING	67
Bedieningselementen verwarming	67
Bedieningselementen AC	67
Luchtcirculatie	67
BEDIENINGSELEMENTEN VERWARMING	69
Temperatuurregeling	69
Regeling ventilatorsnelheid	69
INSPECTIE VOOR GEBRUIK	71
Controlepunten met stilstaande motor	71
Bestuurders-checklist	71
Montage en demontage	72
Vergrendelingen heftruck	72
Bestuurderswachtwoorden	73
Startprocedure	74
Stopprocedures, dieselmotor	75
Controlepunten bij draaiende motor	75
Lastweegsensor	76
Stel het lastgewicht in op nul	76
Motoruitschakelsysteem	76
Indicatie zuinige stand (ECO-eLo)	77
Motormodi (Generation 2 ECO-eLo)	78



Inhoud

HYSTER

BEDIENING VAN DE HEFTRUCK	79	Achterwielen omhoog zetten	109
Basisvoorschriften m.b.t. de bediening	79	HET REINIGEN VAN EEN HEFTRUCK	109
Rijden en van rijrichting veranderen	83	Onderhoudsschema	110
Algemeen	85	Onderhoudsprocedures om de 8 uur of dagelijks	132
Normale werkzaamheden	85	CONTROLES UITVOEREN BIJ STILSTAANDE MOTOR	132
Standaard bestuurdersaanwezigheidssysteem	86	Banden en wielen	132
Bestuurdersaanwezigheidssysteem	86	Veiligheidsstickers	132
Transmissies Basic Powershift en Electronic Powershift	87	Hefmast, vorkjuk, aanvoerslangen, hefkettingen en uitrustingsstuk	133
Transmissie DuraMatch, DuraMatch 2, DuraMatch Plus 2, en DuraMatch AH (2 versnellingen)	87	Veiligheidsvoorzieningen voor de bestuurder	134
Kruipsnelheid	89	Noodvergrendelintrekmechanisme (ELR)	136
Sturen (Keren)	90	Vergrendelingen van de motorkap en de stoel	136
Het verplaatsen van een last - Algemeen	91	Motorcompartiment	136
Verplaatsen van een last - Heffen, laten zakken en kantelen	92	Papiertoepassing	136
Het verplaatsen van een last - een last oppakken en loslaten	94	Op lekkage van brandstof, olie en koelvloeistof controleren	138
Het verwerken van een last - rijden	97	Hydraulische slangen	138
Last verplaatsen, noodontlasting	99	Koelvloeistofslangen	138
VRACHTWAGENS, WAGONS EN LAADPERRONS	102	Gascilinder stuurkolom	138
VOORZETAPPARATUUR	103	Transmissie	139
Losmaken van hulpstuk hydraulische Quick-Disconnect-slangen	103	Olie van het hydraulische systeem	139
Vastmaken van hulpstuk hydraulische Quick-Disconnect- slangen	104	Motorolie	141
STOPPEN	105	Luchtfilter	149
PARKEREN	105	Vorken	149
Onderhouds	106	Vorken. verwijderen	149
ALGEMEEN	106	Vorken inspecteren	152
Opbouw van het serienummer	107	Vorken. monteren	153
VERPLAATSEN VAN EEN DEFECTE HEFTRUCK	107	Vorken. afstellen	153
Een defecte heftruck verslepen	107	Geïntegreerd, sideshift-vorkjuk	153
EEN HEFTRUCK OP BLOKKEN PLAATSEN	108	Vorkenplaatser	154
Voorwielen omhoog zetten	108	Vorken, verwijderen	154
		Vorken inspecteren	157



HYSTER

Inhoud

Vorken, monteren	157	BINNENBANDLOZE LUCHTBAND REPAREREN	177
Vorken, afstelling	158	De band van de heftruck verwijderen	177
CONTROLES UITVOEREN BIJ DRAAIENDE MOTOR	158	Een band van het wiel verwijderen	177
Indicatielampjes, claxon, zekeringen en relais	158	Een band op het wiel plaatsen	179
Bedrijfsremmen	160	De binnenbandloze luchtband oppompen	182
Remoliepeil	160	Montage van de wielen	182
Werking controleren	160	MASSIEVE RUBBERBANDEN OP WIELEN VOOR	
Parkeerrem	160	LUCHTBANDEN VERWISSELEN	183
Motoroliedruk	161	Een band van het wiel verwijderen	183
Koelsysteem	161	Een band op het wiel plaatsen	184
Stuursysteem	163	DUBBELLUCHTBANDEN PLAATSEN	186
Bedieningshendels en pedalen	163	SNAP-ON-BAND VERWISSELEN	187
Werking van het hefsysteem	163	Een snap-on-band, massieve band van een wiel verwijderen	188
EEN HEFTRUCK BIJTANKEN	164	Een snap-on-band, massieve band op een wiel plaatsen	188
LPG	164	JUMPSTARTEN VAN DE HEFTRUCK	189
LPG-tank verwijderen	165	Jumpstarten met behulp van een acculader	189
LPG-tank bijvullen	167	Jumpstarten van een andere heftruck	190
LPG-tank installeren	168	HET IN BEDRIJF NEMEN VAN EEN NIEUWE OF	
Diesel	168	GEREVISEERDE MOTOR	190
WIELEN EN BANDEN	168	WIJZIGINGEN AAN DE BESCHERMKAP	190
Algemeen	168	HEFTRUCKS MET EEN INTERNE VERBRANDINGSMOTOR	
LUCHTBAND MET BINNENBAND REPAREREN	169	(ICE) OPSLAAN	190
Wielen van de heftruck verwijderen	169	Opslag voor korte tijd.	191
Een band van het wiel verwijderen	169	Opslag voor lange termijn.	191
Demontage van een tweedelig wiel	171	Tijdens opslag van de heftruck	192
Banden bij drie- en vierdelige wielen verwijderen	172	Accu's opslaan	192
Het wiel in de band plaatsen	173	Een opgeslagen heftruck weer in gebruik nemen	192
Banden bij drie- of vierdelige wielen plaatsen	174	HET OMGAAN MET DE HEFTRUCK OP EEN	
Banden bij tweedelige wielen plaatsen	175	TRANSPORTMIDDEL	193
De luchtband met binnenband oppompen	175	Laden	193
Montage van de wielen	176	Ontladen	194



Inhoud

HYSTER

GEBRUIKSKLAAR MAKEN	195
Gebruiksklaar maken na transport	195

Onderhoudsregister	196
--------------------------	-----



HYSTER

Waarschuwing

WAARSCHUWING

ALS U DEZE INSTRUCTIES NIET OPVOLGT, KAN DIT ERNSTIG OF ZELFS DODELIJK LETSEL TOT GEVOLG HEBBEN! ALLEEN TOEGANG VOOR BEVOEGD, NAAR BEHOREN OPGELEID PERSONEEL!

KEN UW HEFTRUCK:

- Zorg **ALTIJD** dat u via 3 punten contact heeft met de heftruck bij het betreden en verlaten van de heftruck.
- KEN de voorschriften voor de besturing, inspectie en onderhoud in deze **Gebruikershandleiding**.
- Bestuur of repareer **GEEN** heftruck als u hier niet naar behoren voor opgeleid en bevoegd bent.
- **CONTROLEER** de heftruck voor gebruik.
- Gebruik de heftruck **NIET** als deze gerepareerd moet worden. Laat een duidelijk briefje achter en verwijder de contactsleutel. Repareer de heftruck voor gebruik. Gebruik altijd **goedgekeurde Hyster-onderdelen** bij reparaties. Vervangingsonderdelen moeten voldoen aan de specificaties van de fabrikant van de originele uitrusting of deze overschrijden.
- **GEBRUIK** de extra uitrusting (voorzetapparatuur) alleen voor het doel waarvoor ze bestemd zijn.
- **ZORG ERVOOR** dat de heftruck uitgerust is met een beschermkap en een laststeun die geschikt is voor de last.

KIJK UIT WAAR U RIJDT:

- **RIJD NIET ALS U ONVOLDOENDE ZICHT HEEFT.**

- **RIJD ACHTERUIT** als de last uw zicht vooruit belemmert.
- **CONTROLEER** of de uitzwenkruimte vrij is.
- **GEBRUIK DE CLAXON** bij kruispunten of als uw zich belemmerd is.
- **ZORG ERVOOR** dat u voldoende doorrijhoogte hebt voor de heftruck.

KEN UW LAST:

- **VERPLAATS** alleen stabiele lasten die binnen specificaties voor gewicht en lastcentrum vallen. Zie de typeplaat op de heftruck.
- **WERK NIET** met losse lasten die hoger zijn dan het laststeunraam.
- **ZORG DAT DE VORKEN** zo ver uit elkaar staan als de last toelaat, en centreer vervolgens de last tussen de vorken. Houd de last dicht tegen de laststeun aan.

GEBRUIK UW GEZONDE VERSTAND:

- Gebruik de heftruck **NIET** om mensen te vervoeren, tenzij er geen andere praktische oplossing is. Gebruik in dit geval alleen een speciaal, zorgvuldig vastgeklonken werkplatform. Volg de instructies in deze bedieningshandleiding.
- **HOUD** u aan de verkeersregels. Geef voetgangers voorrang.
- **ZORG ERVOOR** dat u de situatie altijd volledig in de hand hebt.



Waarschuwing

HYSTER

WAARSCHUWING

ALS U DEZE INSTRUCTIES NIET OPVOLGT, KAN DIT ERNSTIG OF ZELFS DODELIJK LETSEL TOT GEVOLG HEBBEN! ALLEEN TOEGANG VOOR BEVOEGD, NAAR BEHOREN OPGELEID PERSONEEL!

- LAAT NIEMAND onder of in de buurt van het hefmechanisme of de last komen.
- BESTUUR de heftruck alleen vanuit de bestuurderszitplaats.
- ZORG ervoor dat u uw armen, benen en hoofd binnen in de bestuurderscabine houdt.
- Rijd NIET met de heftruck rijden als er zich iemand tussen de heftruck en een stilstaand voorwerp bevindt.
- Zet de versnelling VOOR HET UITSTAPPEN in de neutraal-stand, laat de vorkjук zakken en zet de truck op de handrem.
- Zet BIJ HET PARKEREN ook alles uit, sluit de LPG-brandstofklep, en plaats, op een helling, blokken voor of achter de wielen, zodat de heftruck niet weg kan rollen.

KEN DE OMGEVING:

- Rijd NOOIT een oplegger of wagon binnen tenzij de wielen daarvan geblokkeerd zijn.
- VERZEKER U ERVAN dat de vloer sterk genoeg is.
- VUL de brandstoftank een laad de accu op alleen in de daarvoor bestemde ruimte.
- ZET DE MOTOR AF als u tankt.
- VERMIJD vonken en open vuur. Zorg voor voldoende ventilatie.

- Start de heftruck NOOIT als er brandstof lekt.
- HOUD ontluchtingsdoppen vrij bij het opladen van de accu.
- ONTKOPPEL de accu tijdens onderhoudsbeurten.
- CONTROLEER de breedte, de capaciteit en de veiligheid van de rijplaten.

BESCHERM UZELF, DOE UW VEILIGHEIDSGORDEL OM!

- VERMIJD hobbels, kuilen en los materiaal.
- VERMIJD plotseling starten of stoppen.
- Keer of draai NOOIT op een helling.
- RIJ een helling op met de last naar boven gericht en zonder last met het hefmechanisme naar beneden gericht.
- KANTEL de hefmast langzaam en soepel. BRENG de hefmast verticaal of enigszins achterovergekanteld OMHOOG of OMLAAG. Gebruik een minimale kanteling wanneer u de last hoog opstapelt.
- RIJD met de vorkjук zo laag mogelijk en achterovergekanteld.
- VERMINDER UW SNELHEID voordat u een bocht neemt, in het bijzonder zonder last.



HYSTER

Waarschuwing

⚠ WAARSCHUWING

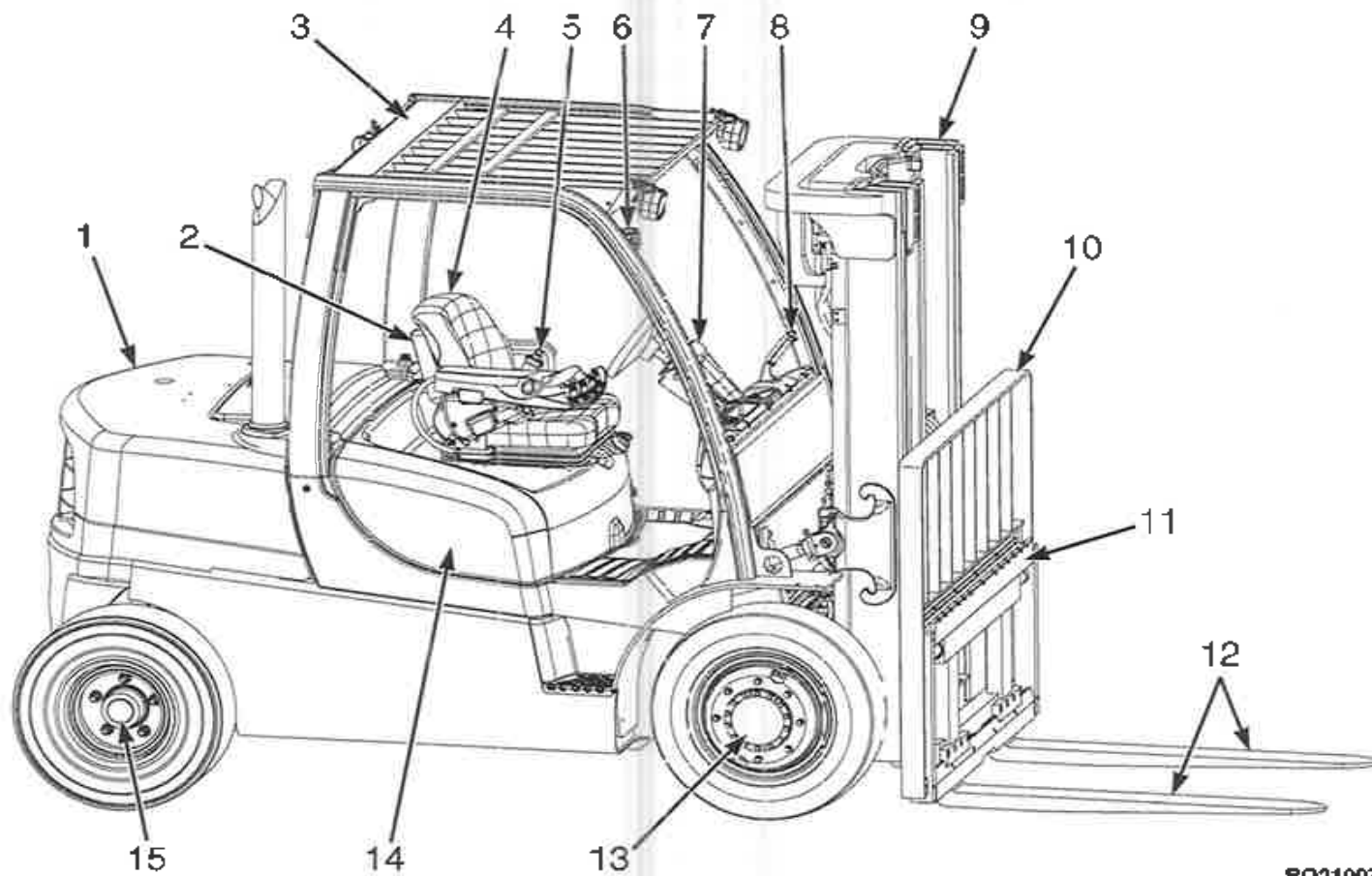
**ALS U DEZE INSTRUCTIES NIET OPVOLGT, KAN DIT ERNSTIG OF ZELFS DODELIJK LETSEL TOT GEVOLG
HEBBEN! ALLEEN TOEGANG VOOR BEVOEGD, NAAR BEHOREN OPGELEID PERSONEEL!**

**ALS U DEZE INSTRUCTIES NIET OPVOLGT, KAN DE HEFTRUCK
KANTELEN.**

**SPRING NIET van de heftruck als deze kantelt! HOUD het stuur ste-
vig VAST. ZET uw voeten SCHRAP. LEUN VOOROVER en WEG van
het punt waar de heftruck de grond zal raken.**

Modelbeschrijving

HYSTER



80210077

Figuur 1. Zijaanzicht met de belangrijkste onderdelen



HYSTER

Modelbeschrijving

Legenda voor Figuur 1

- | | | | |
|----|--------------------------------------|-----|---------------------|
| 1. | CONTRAGEWICHT | 9. | HEFMAST |
| 2. | BEDIENINGSHANDLEIDING (ACHTER STOEL) | 10. | VERLENGDE LASTSTEUN |
| 3. | BESCHERMKAP | 11. | VORKJUK |
| 4. | BESTUURDERSZITPLAATS | 12. | VORKEN |
| 5. | VEILIGHEIDSGORDEL EN HEUPSTEUN | 13. | VOORAS |
| 6. | DISPLAY DIESELPARTIKELFILTER | 14. | MOTORKAP |
| 7. | STUURWIEL EN -KOLOM | 15. | ACHTERAS |
| 8. | PARKEERREM | | |



Modelbeschrijving

HYSTER

Algemeen

Deze **Bedieningshandleiding** is bestemd voor de volgende typen heftrucks:

H4.0FT5/FT6, H4.5FT5, H4.5FT6, H5.0-5.5FT (U005)

Deze heftrucks worden geleverd met de volgende motoren:

- Kubota 3.8L-motor die LPG gebruikt.
- Kubota 3.8L-dieselmotoren.
- Kubota 3,6L-dieselmotoren.
- Kubota 3.8L 55kW-dieselmotoren.

Deze modellen vorkheftruck kunnen zijn uitgerust met een transmissie van het type Basic Powershift (1 versnelling), Basic Powershift (2 versnellingen), Electronic Powershift (1 versnelling), Electronic Powershift (2 versnellingen), DuraMatch, DuraMatch 2, DuraMatch Plus 2 of DuraMatch AH (2 versnellingen) (zie **Tabel 6** en **Figuur 25**) en drie types bediening:

- Een MONOTROL®-pedaal waarmee de rijrichting vooruit en achteruit van de transmissie en het motor-toerental worden geregeld.
- Een rijrichtingshendel links van het displayschakelaarcluster (DSC) waarmee de voorwaartse, de neutrale en de achterwaartse bediening van de transmissie worden bestuurd. Met een afzonderlijk gaspedaal wordt het motor-toerental geregeld.
- Een rijrichtingsschakelaar naast de extra claxonknop op de MLM-regelarmsteun regelt de voorwaartse en de achterwaartse bediening

Modelbeschrijving

van de transmissie. Met een afzonderlijk gaspedaal wordt het motor-toerental geregeld.

De in deze handleiding besproken heftrucks zijn uitgerust met luchtbanden of met massieve luchtgevormde banden. Zie **Wielen en banden** in het hoofdstuk **Onderhoud** voor een beschrijving van deze banden.

De in deze handleiding besproken heftrucks kunnen zijn uitgerust met standaard handbediende hydraulische hendels of met elektrohydraulische minihendels (E-Hydraulic). Zie **Figuur 8**.

Als uw heftruck is uitgerust met een elektronisch bediend hydraulisch systeem, is deze voorzien van een noodontlastventiel. Dit noodontlastventiel (zie **Figuur 26**) biedt de bestuurder of de onderhoudstechnicus de mogelijkheid om de mast van de heftruck neer te laten indien het elektrische signaal naar de hoofdregelklep wordt onderbroken. Zie het gedeelte **Last verplaatsen, noodontlasting** in het hoofdstuk **Bedieningsprocedures**.

Voorzieningen ter bescherming van de bestuurder

Het VERHOOGDE LASTSTEUNRAAM is aangebracht om te voorkomen dat losliggende delen van de last de chauffeur zouden kunnen raken. Het moet hoog genoeg zijn en verticale openingen hebben die zo klein zijn dat er geen delen van de last richting chauffeur kunnen vallen. Neem als een ander verhoogd steunraam dan die op de heftruck is geïnstalleerd vereist is contact op met uw Hyster-heftruckdealer.

De beschermkap is bedoeld om de bestuurder een redelijke bescherming te bieden tegen vallende voorwerpen, maar deze kan natuurlijk niet alles tegenhouden. De cabine mag derhalve nooit een reden zijn om overhaast



HYSTER

Modelbeschrijving

en onachtzaam te werk te gaan bij het verplaatsen van lasten. Verwijder de beschermkap niet.

OPMERKING: De veiligheidsgordel kan zwart of rood zijn.

De HEUPGORDEL EN HEUPSTEUNEN stellen de bestuurder in de gelegenheid om zijn hoofd en bovenlichaam binnen de ruimte gevormd door het chassis en de beschermkap te houden, in het geval de truck omkantelt. Dit systeem is bedoeld om het risico te beperken dat het hoofd en lichaam bekneld komen te zitten tussen de heftruck en de grond, maar het kan de bestuurder niet tegen alle mogelijke verwondingen beschermen bij het omkantelen. De heupsteunen helpen de bestuurder bij het weerstand bieden aan zijwaartse bewegingen. Ze mogen overigens niet gezien worden als een vervanging van de veiligheidsgordel. Doe de veiligheidsgordel altijd om.

Deze heftruck is uitgerust met één van de drie samenstellingen voor de veiligheidsgordel.

- Veiligheidsgordel zonder werkvergrendeling.
- Veiligheidsgordel met werkvergrendeling. Veiligheidsgordel moet worden vastgemaakt zodat de heftruck gestart kan worden of kan rijden.
- Veiligheidsgordel met volgordevergrendeling. De bestuurder moet op de stoel zitten met de veiligheidsgordel bevestigd voordat de heftruck gebruikt kan worden. Deze veiligheidsgordel wordt gebruikt met het optionele bestuurdersaanwezigheidssysteem (OPS).

Naamplaat

WAARSCHUWING

VOEG NIETS toe en wijzig niets aan de uitrusting van de vorkheftruck. Zonder schriftelijke toestemming van Hyster Company mogen

er geen aanpassingen worden uitgevoerd die de veilige werking van de truck in gevaar kunnen brengen.

Iedere verandering aan de heftruck, de banden of de uitrusting ervan kan de hefcapaciteit veranderen. De nominale capaciteit van de heftruck moet afgestemd zijn op de daadwerkelijke uitrusting en de naamplaat moet de nieuwe nominale capaciteit vermelden.

De capaciteit wordt aangegeven in kilogrammen (kg). De capaciteit is de maximale belasting die de heftruck kan verwerken voor de lastomstandigheden aangegeven op de naamplaat.

De maximale capaciteit voor de heftruck, bij een volledige lasthoogte, moet aangegeven zijn op de naamplaat. Speciale capaciteiten, met gereduceerde lasthoogte of optionele lastcentra, kunnen ook op de naamplaat aangegeven zijn.

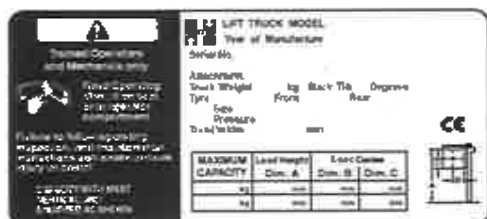
OPMERKING: Figuur 2 Zie de naamplaat op de heftruck voor de daadwerkelijke heftruckspecificaties.

De code voor het serienummer van de heftruck bevindt zich op de naamplaat. Het serienummer is in de rechterkant van het frame van de heftruck onder de vloerplaat gedrukt.

Als de fabriek een heftruck incompleet aflevert, is de naamplaat afgedekt met een sticker 'INCOMPLEET', zoals te zien is in Figuur 2. Als er wijzigingen zijn aangebracht aan de uitrusting van de heftruck, dan is de naamplaat afgedekt met een 'LET OP'-sticker, zoals te zien is in Figuur 2. Als uw heftruck is voorzien van één van beide stickers, dan mag er niet met de heftruck worden gewerkt. Neem contact op met uw Hyster-heftruckdealer voor een complete en correcte naamplaat.

Modelbeschrijving

HYSTER



NOTICE TO USER
Make sure the equipment on the truck is correctly described on the plate before placing truck in service. If this truck is equipped other than as stated on plate, obtain the correct plate from your authorized dealer.

INCOMPLETE
NOTICE TO USER
This unit was shipped incomplete from the factory. A complete manual is **MUST** be obtained through your Hyster dealer **BEFORE** this unit is placed in operation.

HO191243

- A. NAAMEPLAATJE (CE NAAMPLAAT AFGEBEELD)
- B. MEDEDELINGSSTICKERS
- C. INCOMPLEETSTICKER

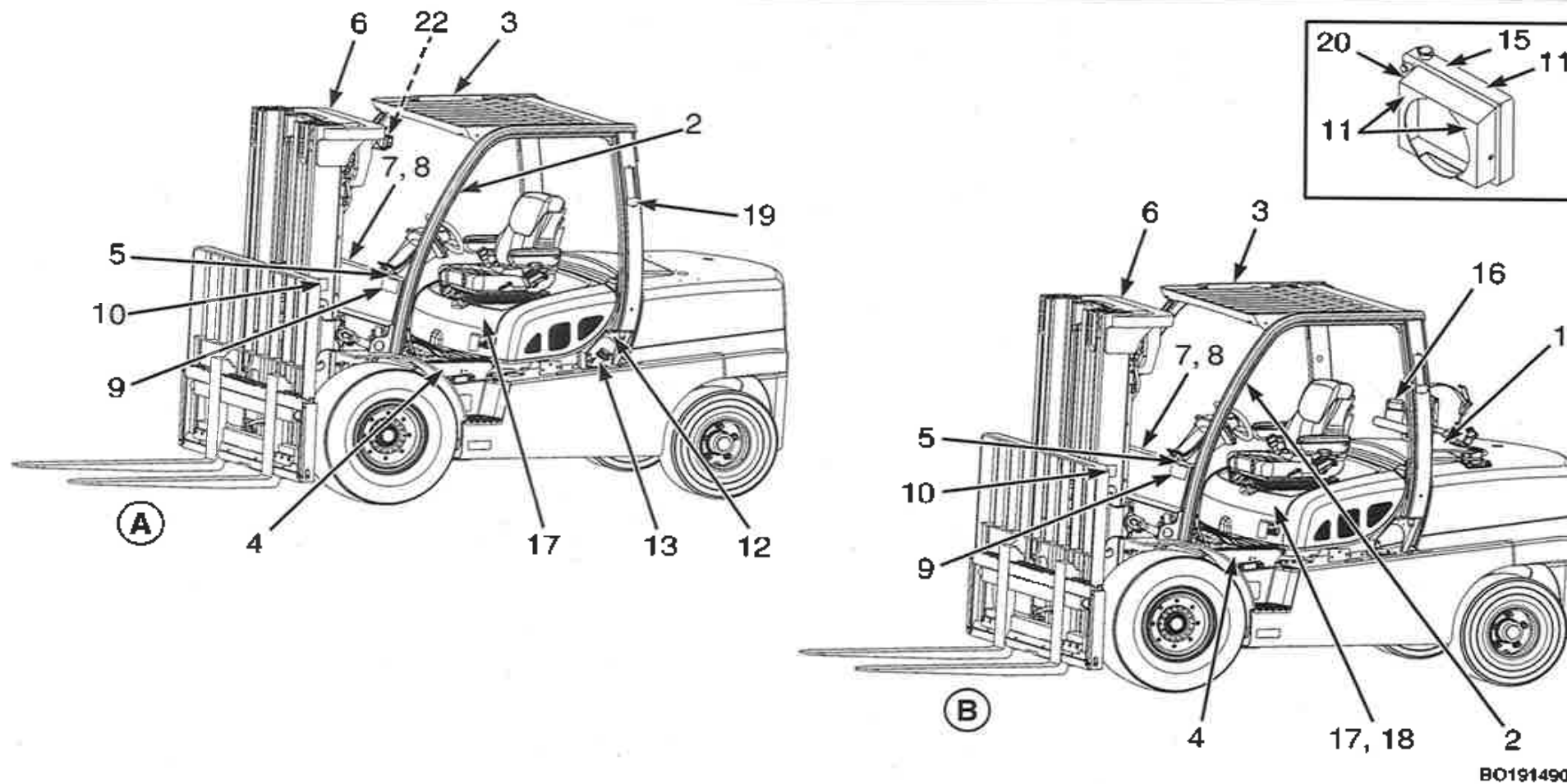
Figuur 2. Typeplaat en stickers

Veiligheidsstickers

Op de heftruck zijn veiligheidsstickers aangebracht ter informatie over en mogelijke risico's. Het is belangrijk dat alle veiligheidsstickers op de heftruck zijn aangebracht en kunnen worden gelezen. Zie **Figuur 3**.

HYSTER

Modelbeschrijving

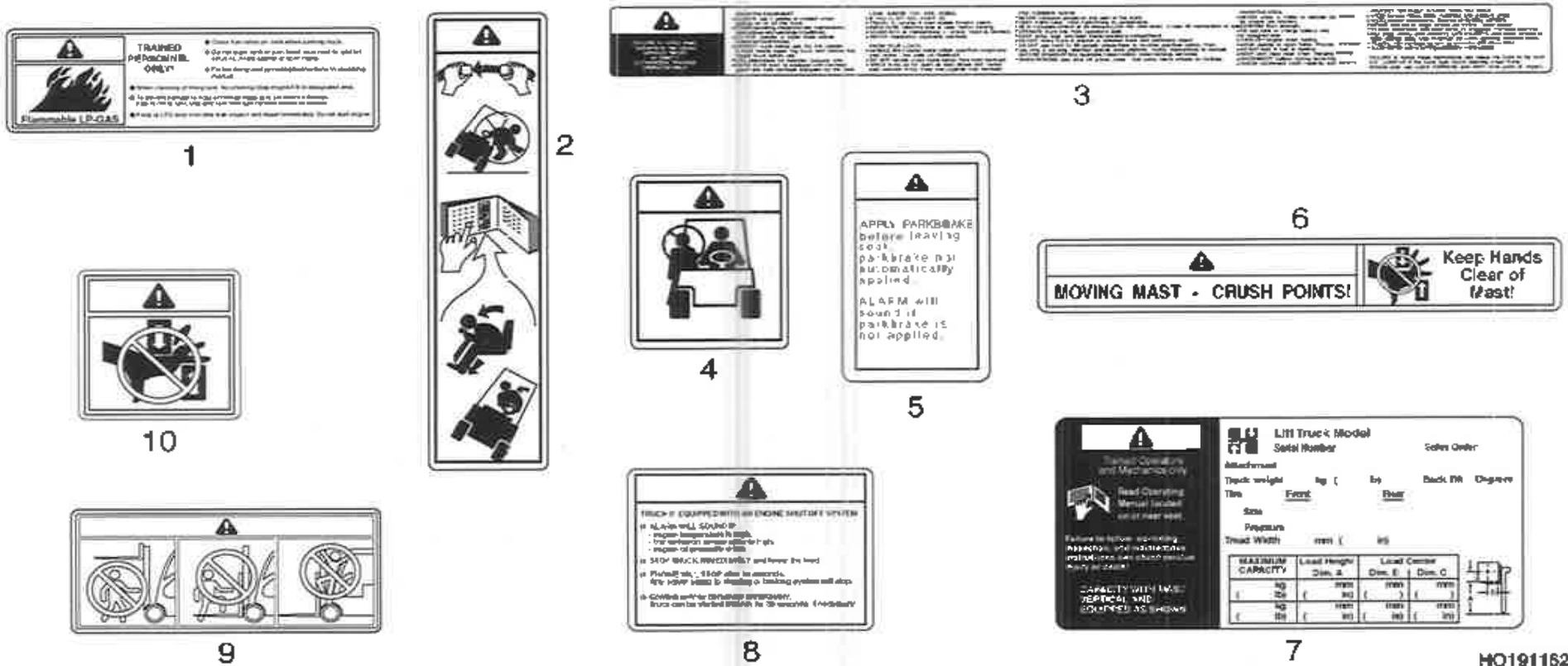


Figuur 3. Waarschuwings- en veiligheidsstickers (Blad 1 van 3)



Modelbeschrijving

HYSTER



Figuur 3. Waarschuwings- en veiligheidsstickers (Blad 2 van 3)

HYSTER

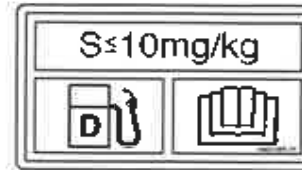
Modelbeschrijving



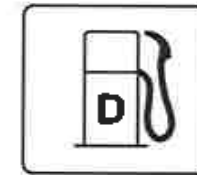
11



11



12



13



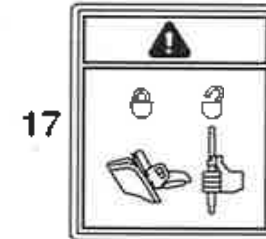
14



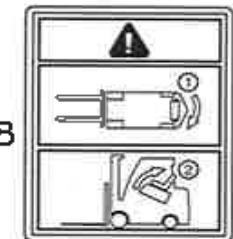
15



16



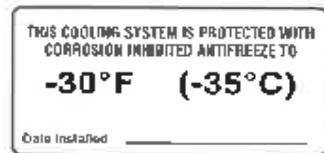
17



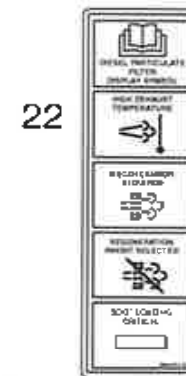
18



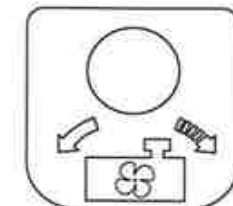
19



20



22



23



21

HO191242

ZIE DE ONDERDELENHANDLEIDING VOOR HET ONDERDEELNUMMER.

Figuur 3. Waarschuwings- en veiligheidsstickers (Blad 3 van 3)



Modelbeschrijving

HYSTER

Legenda voor Figuur 3

- | | |
|--|---|
| <p>A. HEFTRUCKS UITGERUST MET EEN DIESELMOTOR</p> <ol style="list-style-type: none"> 1. LPG, LICHT ONTVLAMBAAR 2. WAARSCHUWING OMKIEPGEVAAR 3. WAARSCHUWING BEDIENING 4. GEEN PASSAGIERS 5. WAARSCHUWING VOOR PARKEERREM 6. WAARSCHUWING HEFMAST 7. NAAMPLAAT 8. BESCHERMING AANDRIJFWERK VOORZICHTIG 9. VERBODEN ZICH OP OF ONDER DE VORKEN TE BEGEVEN 10. WAARSCHUWING HEFMAST 11. WAARSCHUWING VENTILATOR 12. STICKER DIESELBRANDSTOF (LOCATIE NIET AFGEBEELD) | <p>B. HEFTRUCKS UITGERUST MET EEN LPG-MOTOR</p> <ol style="list-style-type: none"> 13. STICKER DIESELBRANDSTOF (LOCATIE NIET AFGEBEELD) 14. TIL- EN KANTELSTICKER (LOCATIE NIET AFGEBEELD) 15. BOOR-VRIJ STICKER 16. LPG-TANKWAARSCHUWING 17. BORGENDE GASVEER 18. WAARSCHUWING MOTORKAP OPEN 19. ETHERWAARSCHUWING (ALLEEN BIJ DIESEL) 20. ANTIVRIESWAARSCHUWING 21. TRANSMISSIESTICKER (ALLEEN VOORBEELD) (LOCATIE NIET GETOOND) 22. LABEL DIESELPARTIKELFILTER 23. HYDRAULISCHE VENTILATOR OPTIE VENTILATOR OMKEREN (LOCATIE NIET WEERGEGEVEN) |
|--|---|

Displayschakelaarcluster

WAARSCHUWING

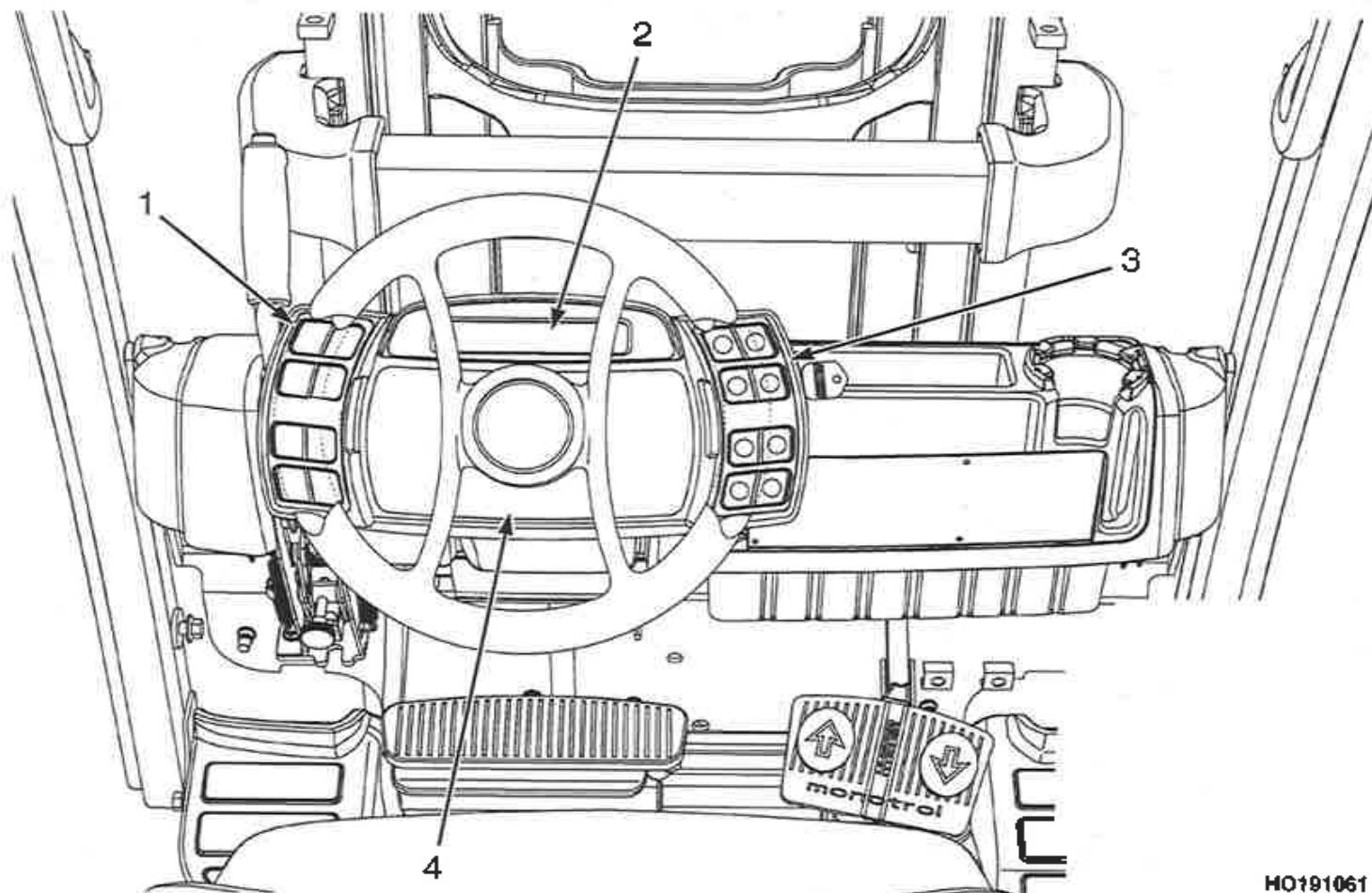
Als één van de instrumenten, pedalen of hendels niet werkt zoals beschreven in de volgende tabellen, meld de storing of het mankement dan onmiddellijk. Neem de heftruck pas weer in gebruik als het probleem is verholpen.

Displayschakelaarcluster – displayingangen aan de rechterzijde

De in deze handleiding beschreven heftrucks hebben verschillende opties en configuraties. Afhankelijk van de uitrusting van de heftruck zullen de waarschuwings- en indicatielampjes aan de rechterzijde van het DSC variëren en het kan zijn dat niet alle waarschuwings- en indicatielampjes die in **Figuur 4**, en **Figuur 5 Tabel 1** worden weergegeven op de truck aanwezig zijn.

HYSTER

Modelbeschrijving



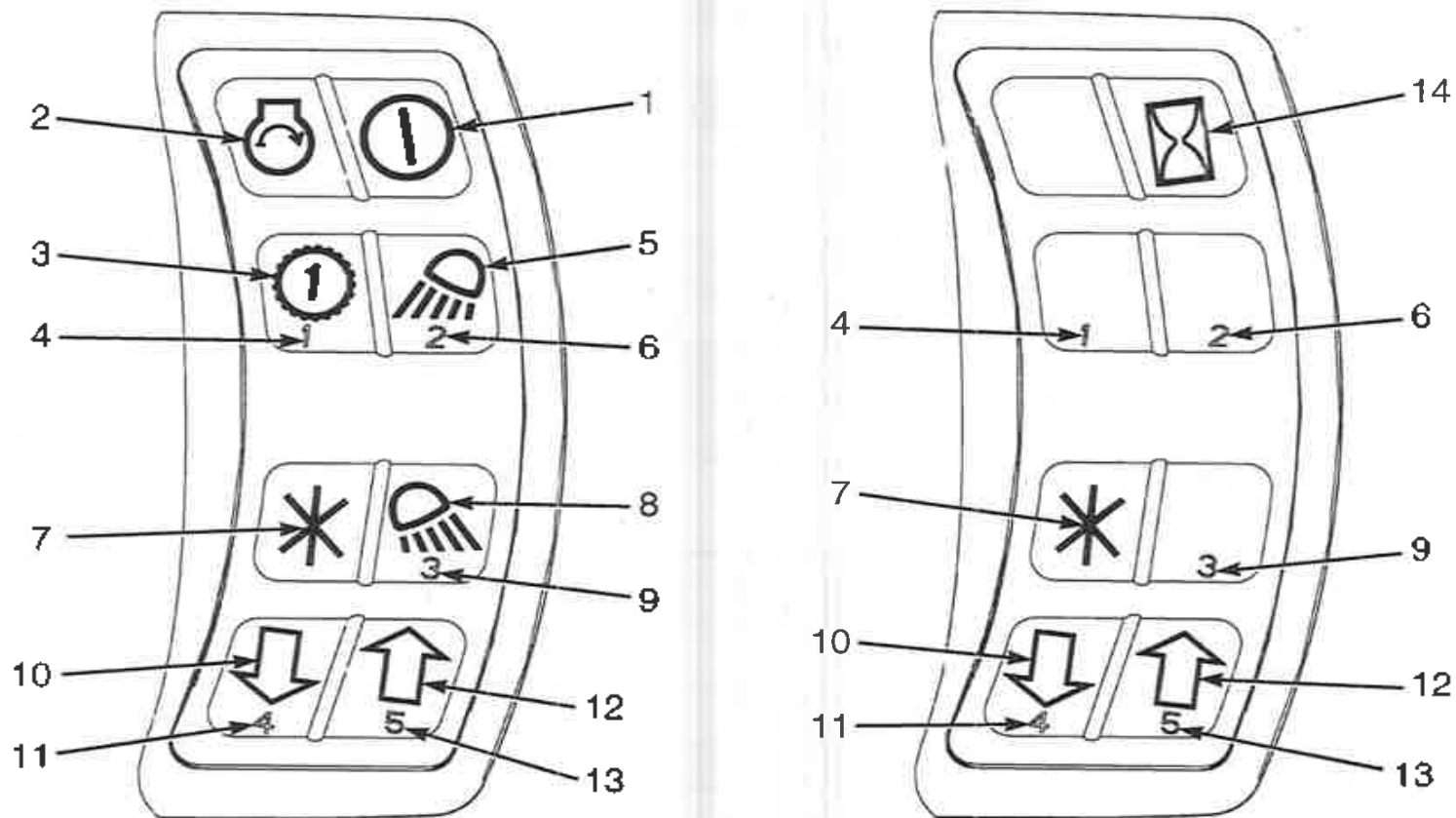
1. DISPLAYINGANGEN LINKERZIJDE
2. LCD-SCHERM
3. DISPLAYINGANGEN RECHTERZIJDE
4. WAARSCHUWINGS- EN INDICATIELAMPJES

HO191061

Figuur 4. Displayschakelaarcluster

Modelbeschrijving

HYSTER



Figuur 5. Displayschakelaarcluster – displayingangen aan de rechterzijde





HO190331



HYSTER

Modelbeschrijving

Tabel 1. Displayschakelaarcluster – displayingangen aan de rechterzijde (Zie Figuur 5)



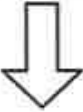
Nr. onderdeel	Referentie	Functie
1	Voeding AAN/UIT 	Als de heftruck zonder contactsleutel wordt opgestart, wordt het heftrucksysteem AAN -gezet door op deze knop te drukken. Draai om de voeding en de motor van de heftruck UIT te zetten nogmaals op de AAN/UIT -knop. Bij heftrucks met contactsleutel is het AAN/UIT -symbool door het urenmetersymbool vervangen.
2	Motor starten 	Deze knop wordt gebruikt als de heftruck zonder contactsleutel kan worden opgestart. De motor wordt opgestart door deze knop in te drukken en ingedrukt te houden. De voeding van de heftruck moet voordat de motor wordt gestart op AAN worden gezet (op de AAN/UIT -knop drukken). Bij heftrucks met sleutelcontact is het Motorstartsymbool bedekt en uitgeschakeld.
3	Vergrendelknop eerste versnelling 	Met deze knop kan de vergrendelingsfunctie voor de 1e versnelling worden in- en uitgeschakeld bij trucks met een transmissie van het type DuraMatch 2, Techtronix (2 versnellingen), DuraMatch Plus 2 of Techtronix AH (2 versnellingen).
4	#1 knop	Als de vorkheftruck is uitgerust met een transmissie van het type DuraMatch 2, Techtronix (2 versnellingen), DuraMatch Plus 2 of Techtronix AH (2 versnellingen), dan delen de knoppen voor de vergrendelingsfunctie voor de 1e versnelling en het cijfer 1 dezelfde ruimte op het displayschakelaarcluster. Als een chauffeur of supervisor zich in het hoofdmenu voor het invoeren en registreren van wachtwoorden bevindt, wordt de vergrendelingsfunctie voor de 1e versnelling uitgeschakeld en de knop voor het invoeren van het cijfer 1 voor wachtwoorden geactiveerd. Wanneer de vorkheftruck niet is uitgerust met een transmissie van het type DuraMatch 2, Techtronix (2 versnellingen), DuraMatch Plus 2 of Techtronix AH (2 versnellingen), dan fungeert de knop alleen als cijfer 1 voor het invoeren van wachtwoorden.
5	Werkverlichting voor 	Deze knop bedient de werkverlichting voor en de kenlichten van de heftruck, indien aanwezig.



Modelbeschrijving

HYSTER



Tabel 1. Displayschakelaarcluster – displayingangen aan de rechterzijde (Zie Figuur 5) (voortdurend)

Nr. onderdeel	Referentie	Functie
6	#2 knop	Bij heftrucks met werkverlichting voor delen de knop #2 en de knop voor werkverlichting voor de plaats op het displayschakelaarcluster. Als een bediener of supervisor zich in het hoofdmenu voor het invoeren en registreren van wachtwoorden bevindt, is de functie van de werkverlichting voor uitgeschakeld en de knop geactiveerd voor het invoeren van het cijfer 2 voor wachtwoorddoeleinden. Bij heftrucks zonder werkverlichting voor dient deze knop alleen voor Wachtwoord invoeren #2.
7	Invoerknop (STER-toets) 	Deze knop dient voor het openen van het menu, navigatie en het invoeren van gegevens.
8	Werkverlichting achter 	Deze knop bedient de werkverlichting achter van de heftruck, indien aanwezig.
9	#3 knop	Bij heftrucks met werkverlichting achter delen de knop #3 en de knop voor werkverlichting achter de plaats op het displayschakelaarcluster. Als een bediener of supervisor zich in het hoofdmenu voor het invoeren en registreren van wachtwoorden bevindt, is de functie van de werkverlichting achter uitgeschakeld en is de knop voor het invoeren van het cijfer 3 voor wachtwoorddoeleinden geactiveerd. Als de heftruck geen werkverlichting achter heeft, dient deze knop alleen voor Wachtwoord invoeren #3.
10	Omlaagschuiven 	Deze knop dient voor de volgende functies: <ul style="list-style-type: none"> • De waarde van een geselecteerde bedieningsfunctie verlagen • Door een lijst van mogelijke menuselecties naar beneden schuiven

HYSTER

Modelbeschrijving

Tabel 1. Displayschakelaarcluster – displayingangen aan de rechterzijde (Zie Figuur 5) (voortdurend)

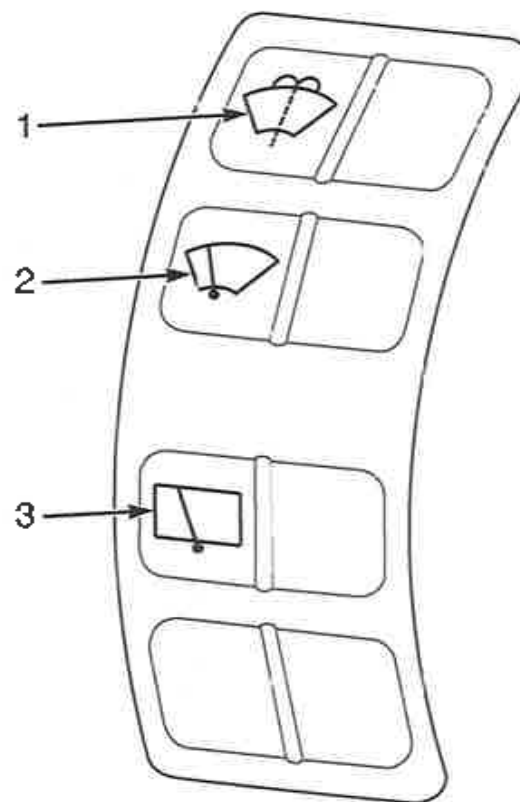
Nr. onderdeel	Referentie	Functie
11	#4 knop	De knop voor naar beneden schuiven en de #4 knop delen dezelfde plaats op het displayschakelaarcluster. Als een bediener of supervisor zich in het hoofdmenu voor het invoeren en registreren van wachtwoorden bevindt, is de functie voor naar beneden schuiven uitgeschakeld en de knop voor het invoeren van het cijfer 4 voor wachtwoorddoeleinden geactiveerd.
12	Omhoogschuiven 	Deze knop dient voor de volgende functies: <ul style="list-style-type: none"> • De waarde van een geselecteerde bedieningsfunctie verhogen • Door een lijst van mogelijke menuselecties naar boven schuiven
13	#5 knop	De knop voor omhoog schuiven en de #5 knop delen dezelfde plaats op het displayschakelaarcluster. Als een bediener of supervisor zich in het hoofdmenu voor het invoeren en registreren van wachtwoorden bevindt, is de functie voor naar boven schuiven uitgeschakeld en de knop voor het invoeren van het cijfer 5 voor wachtwoorddoeleinden geactiveerd.
14	Urenteller 	<p>Bij heftrucks die met een contactsleutel worden gestart, worden als de heftruck AAN staat de motoruren op het LCD-scherm rechts van de tweede regel weergegeven. Druk als de heftruck UIT is op de urenmeterknop om de motoruren weer te geven.</p> <p>Bij heftrucks die niet met een contactsleutel worden gestart, worden als de heftruck AAN staat de motoruren op het LCD-scherm rechts van de tweede regel weergegeven. Als de heftruck UIT staat, kunnen de motoruren worden weergegeven als het menu voor het invoeren van een wachtwoord wordt geopend. Wachtwoord niet vereist om de motoruren te bekijken.</p> <p>De aanbevelingen voor periodiek onderhoud zijn op deze uren gebaseerd.</p>

Modelbeschrijving

HYSTER

DSC - Displayingangen links

De heftruckmodellen H4.0FT5/FT6, H4.5FTS5, H4.5FT6 en H5.0-5.5FT (U005) kunnen zijn voorzien van een optionele dichte cabine. Als de heftruck hiermee is uitgerust, bevat de linkerzijde van het DSC pictogrammen en indicatielampjes voor de ruitenwissers van de voor- en achterraut en de ruitensproeiervloeistof. Zie **Figuur 4**, **Figuur 6** en **Tabel 2**.






BO190832

Figuur 6. DSC - Displayingangen rechts

HYSTER

Modelbeschrijving

Tabel 2. DSC - Displayingangen links (zie Figuur 6)

Nr. onderdeel	Referentie	Functie
1	Ruitensproeiervloeistof 	Houd de knop ingedrukt om ruitensproeiervloeistof uit het ruitensproeierreservoir te laten spuiten. Laat de knop los om het spuiten van ruitensproeiervloeistof uit het reservoir te stoppen. Wanneer deze knop wordt ingedrukt, worden de ruitensproeiervloeistof en de ruitenwissers tegelijkertijd op de voor- en achterrait toegepast.
2	Ruitenwischer voorruit 	Druk eenmaal op deze knop om de ruitenwischer van de voorruit in te schakelen. Druk nogmaals op deze knop om de ruitenwischer van de voorruit uit te schakelen.
3	Ruitenwischer achterrait 	Druk eenmaal op deze knop om de ruitenwischer van de achterrait in te schakelen. Druk nogmaals op deze knop om de ruitenwischer van de achterrait uit te schakelen.



Modelbeschrijving

HYSTER

Displayschakelaarclusters - LCD-scherm en waarschuwings- en indicatielampjes

Het LCD-scherm (zie Figuur 7) toont de bestuurder mededelingen over de verschillende functies. Het LCD-scherm kan berichten van twee regels met maximaal 20 tekens per regel weergegeven. De display geeft ook staafgrafieken weer met gebruikmaking van massieve blokken van tekens met verschillende hoogtes.

Het LCD-scherm laat de volgende informatie zien als de heftruck loost:

- Koelvloeistoftemperatuur (standaard)
- Brandstofpeil diesel-motoren (standaard)

De motorkoelvloeistoftemperatuur wordt op de bovenste regel en het brandstofniveau op de onderste regel weergegeven. Druk als opties voor lastgewicht en rijnsnelheid beschikbaar zijn, op de knop voor naar beneden schuiven om de informatie voor deze mogelijkheden weer te geven. Druk op de knop voor omhoog schuiven om naar de weergaven van de motorkoelvloeistoftemperatuur en het brandstofniveau terug te gaan. In geval van een fout verschijnt het foutnummer op de bovenste regel. Tijdens het selecteren van de weergegeven tekst wordt de tijd constant rechts van de bovenste regel weergegeven.

- **HYD TEMP/FUNCTION REDUCED** – wordt weergegeven als de temperatuur van de hydraulische olie hoger of lager is dan de gespecificeerde grenswaarden. Dit is alleen actief op heftrucks met e-hydraulics.

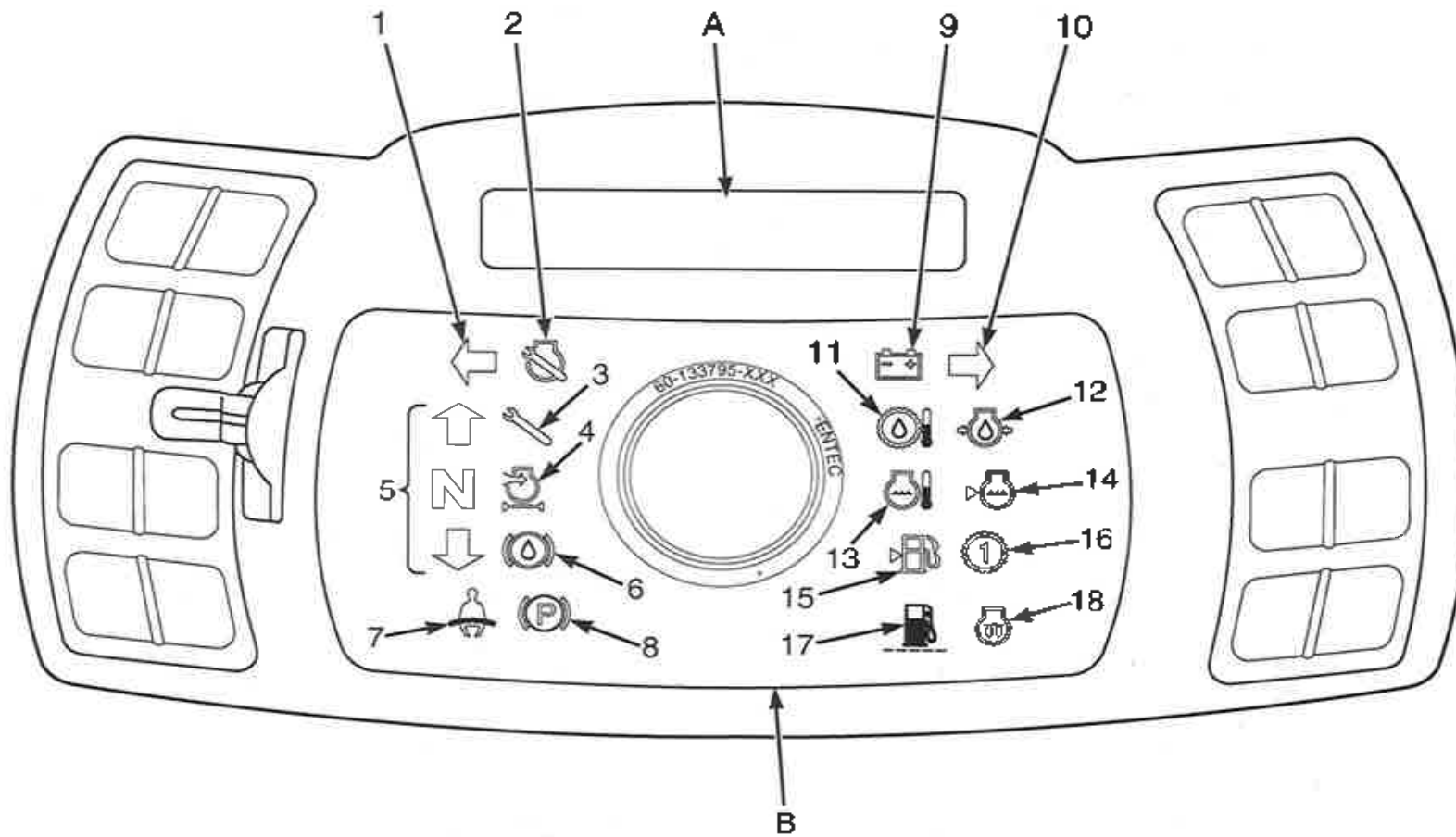
Bij heftrucks met bescherming tegen oververhitting van de vloeistof van de natte remmen worden de volgende berichten op het display weergegeven:

- **BRAKE TEMP HIGH** - wordt weergegeven wanneer de temperatuur van de remvloeistof te hoog wordt. We raden u aan het gebruik van de remmen te beperken of de truck te laten afkoelen. Als de temperatuur 30 seconden na dit bericht nog hoog is, wordt het tweede bericht weergegeven.
- **TRAVEL SPEED REDUCED** - wordt weergegeven wanneer de temperatuur van de remvloeistof een kritisch niveau bereikt. We raden u aan de truck te laten afkoelen. De snelheid wordt beperkt tot 4 km/u totdat de vloeistoftemperatuur weer is afgekoeld tot een aanvaardbaar niveau.

Alle heftruckmodellen zijn met de waarschuwings- en indicatielampjes die in Figuur 7 worden getoond uitgerust. Afhankelijk van de uitrusting van de heftruck zullen de waarschuwings- en indicatielampjes op het displayschakelaarcluster variëren en niet alle waarschuwings- en indicatielampjes die in Figuur 7 worden weergegeven gaan branden. Als de waarschuwings- en indicatielampjes branden, ziet de bestuurder het betreffende symbool. Als de waarschuwings- en indicatielampjes niet branden, ziet de bestuurder een zwart paneel. Tenzij aangegeven in Tabel 3, gaan alle geprogrammeerde waarschuwings- en indicatielampjes twee seconden branden (startcontrole) als de systeemvoeding **AAN** wordt gezet.

HYSTER

Modelbeschrijving



A. LCD-SCHERM

B. WAARSCHUWINGS- EN INDICATIELAMPJES






Figuur 7. Displayschakelaarclusters - LCD-scherm en waarschuwings- en indicatielampjes

HO190332

Modelbeschrijving

HYSTER

Tabel 3. Instrumenten – Waarschuwings- en indicatielampjes (Zie Figuur 7)

Nr. onderdeel	Referentie	Functie
1	Richtingaanwijzerlampje links 	Dit groene indicatielampje knippert als de linker richtingaanwijzer wordt geselecteerd. Brandt niet bij een startcontrole
2	Waarschuwing-lampje, storingsindicatie-lampje voor de motor 	Het oranje indicatielampje brandt als het systeem AAN staat en gaat uit als de BEDRIJF -status wordt ingevoerd. Dit indicatielampje gaat ook branden bij een fout in de motor. Brandt niet bij een startcontrole.
3	Waarschuwing-lampje, storingsindicatie-lampje voor systeem 	Dit oranje indicatielampje gaat branden bij een fout die niet met de motor te maken heeft.
4	Luchtfilterverstopplings-indicatielampje 	Indien de heftruck is uitgerust met het premium controlepakket, licht de oranje luchtfilterverstopplingslamp op wanneer de luchtfilterverstopplingschakelaar een verstopping in het luchtfilter waarneemt. Indien zich een blokkering in het luchtfilter bevindt, controleert u het luchtfilter en verwijdert de blokkering.
5	Indicatielampjes van richtingaanwijzer en transmissie 	De groene richtingslampjes gaan branden als de bestuurder de rijrichting kiest. Als de transmissie op NEUTRAAL wordt gezet, gaat de groene N branden en blijft branden tot de transmissie niet meer op NEUTRAAL staat.

HYSTER

Modelbeschrijving

Tabel 3. Instrumenten – Waarschuwings- en indicatielampjes (Zie Figuur 7) (voortdurend)



Nr. onderdeel	Referentie	Functie
6	<p>Waarschuwinglampje, storingsindicatielampje voor het remvloeistofniveau</p>	<p>VOORZICHTIG Werk niet verder met de heftruck wanneer het lampje tijdens bedrijf blijft branden. Het rode remvloeistoflampje brandt als de remvloeistofschakelaar een laag vloeistofniveau aangeeft.</p>
7	<p>Waarschuwinglampje, storingsindicatielampje voor veiligheidsgordel omdoen</p>	<p>WAARSCHUWING Doe altijd de heupgordel om wanneer u de heftruck bestuurt. Het rode lampje brandt gedurende 10 seconden nadat de voeding van het systeem op AAN is gezet. Brandt niet bij een startcontrole.</p>
8	<p>Waarschuwinglampje, storingsindicatielampje voor de parkeerrem</p>	<p>WAARSCHUWING Schakel altijd de parkeerrem in wanneer u de heftruck verlaat. Het rode parkeerremlampje brandt altijd als de systeemvoeding AAN staat en de parkeerremhendel in de bedrijfsstand wordt gezet. Het indicatielampje knippert altijd als het parkeerremwaarschuwingalarm actief is. Brandt niet bij een startcontrole.</p>
9	<p>Waarschuwinglampje, storingsindicatielampje voor de wisselstroomdynamo</p>	<p>Het rode wisselstroomdynamolampje brandt als het systeem niet UIT staat en de wisselstroomdynamo niet oplaadt. Dit betekent ook dat dit lampje brandt als de systeemvoeding is ingeschakeld tot het normale bedrijfsminimum is bereikt. Brandt niet bij een startcontrole.</p>
10	<p>Richtingaanwijzerlampje rechts</p>	<p>Dit groene indicatielampje knippert als de rechter richtingaanwijzer wordt geselecteerd. Brandt niet bij een startcontrole.</p>



Modelbeschrijving

HYSTER


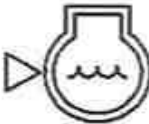
Tabel 3. Instrumenten – Waarschuwings- en indicatielampjes (Zie Figuur 7) (voortdurend)

Nr. onderdeel	Referentie	Functie
11	Waarschuwingslampje, storingsindicatie-lampje voor temperatuur van de transmissieolie 	<p>⚠ VOORZICHTIG Werk niet meer verder met de heftruck als het rode lampje brandt.</p> <p>Het rode lampje gaat branden als de transmissieolietemperatuur het vooraf ingestelde waarschuwingsniveau bereikt.</p> <p>Als het lampje brandt en de heftruck is voorzien van optionele Powertrain-bescherming, zal de heftruck minder presteren. Zet de heftruck op UIT en neem onmiddellijk contact op met de onderhoudsmonteur voor reparatie. Zet als de heftruck geen optionele Powertrain-bescherming heeft en het lampje brandt terwijl de motor draait, de motor onmiddellijk UIT en laat de heftruck door een onderhoudsmonteur repareren.</p>
12	Waarschuwingslampje, storingsindicatie-lampje voor motoroliedruk 	<p>⚠ VOORZICHTIG Zet onmiddellijk de motor uit als dit rode lampje gaat branden terwijl de motor draait.</p> <p>Het rode lampje brandt als het systeem niet UIT staat en de oliedruksensor onvoldoende druk aan geeft. Dit betekent ook dat dit lampje brandt als de systeemvoeding AAN is tot het normale bedrijfsminimum is bereikt. Brandt niet bij een startcontrole.</p> <p>Als het lampje brandt, gaat de heftruck naar de motoruitschakelfunctie als hij is uitgerust met de optionele aandrijflijnbescherming. Zie Bedieningsprocedures in het hoofdstuk Motoruitschakelsysteem optionele aandrijflijnbescherming. Als het lampje brandt terwijl de motor draait, zet de motor onmiddellijk UIT en laat de heftruck door een onderhoudsmonteur repareren.</p>

HYSTER

Modelbeschrijving

Tabel 3. Instrumenten – Waarschuwings- en indicatielampjes (Zie Figuur 7) (voortdurend)

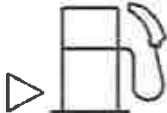



Nr. onderdeel	Referentie	Functie
13	Waarschuwingslampje, storingsindicatielampje voor motorkoelvloeistof-temperatuur 	<p>⚠ VOORZICHTIG Werk niet verder met de heftruck wanneer het lampje tijdens bedrijf blijft branden.</p> <p>Als dit rode lampje gaat branden terwijl de motor draait, dan heeft de motorkoelvloeistof van Kubota-dieselmotoren een temperatuur van 110 °C (230 °F) of hoger bereikt.</p> <p>Als het lampje brandt, gaat de heftruck naar de motoruitschakelfunctie als hij is uitgerust met de optionele Powertrain-bescherming. Zie het deel Bedieningsprocedures voor Motoruitschakelsysteem procedures. Zet als de heftruck geen optionele Powertrain-bescherming heeft en het lampje brandt terwijl de motor draait, de motor onmiddellijk UIT en laat de heftruck door een onderhoudsmonteur repareren.</p>
14	Waarschuwingslampje, storingsindicatielampje voor koelvloeistofniveau in de radiator 	<p>⚠ VOORZICHTIG Werk niet verder met de heftruck wanneer het lampje tijdens bedrijf blijft branden.</p> <p>Indien de heftruck is uitgerust met het premium controlepakket, licht de rode-waarschuwingslamp op wanneer de radiatorvloeistofniveauschakelaar aangeeft dat het koelvloeistofniveau in de radiator te laag is.</p> <p>Als het lampje brandt, gaat de heftruck naar de motoruitschakelfunctie als hij is uitgerust met de optionele Powertrain-bescherming. Zie het deel Bedieningsprocedures voor Motoruitschakelsysteem procedures. Zet als de heftruck geen optionele Powertrain-bescherming heeft en het lampje brandt terwijl de motor draait, de motor onmiddellijk UIT en controleer het koelvloeistofniveau. Laat als het koelvloeistofniveau goed is de heftruck door een onderhoudsmonteur repareren.</p>



Modelbeschrijving

HYSTER

Tabel 3. Instrumenten – Waarschuwings- en indicatielampjes (Zie Figuur 7) (voortdurend)

Nr. onderdeel	Referentie	Functie
15	Waarschuwing-lampje, indicatie-lampje brandstofniveau 	 VOORZICHTIG Zorg dat de LPG van de heftruck niet opraakt. Daardoor kan schade aan de catalysator ontstaan. OPMERKING: Zie voor LPG-trucks het etiket op het dashboard om te zien hoe uw heftruck is uitgerust. Dit rode indicatie lampje gaat branden bij een laag brandstofniveau. Voor dieseltrucks: het eerste lampje gaat branden als er nog 1/16de van de brandstof in de brandstoftank over is. Voor LPG-heftrucks met een LPG-drukschakelaar: als het lampje gaat branden, kan er nog 30 seconden tot 3 minuten worden gewerkt met de heftruck. Voor LPG-heftrucks uitgerust met de Premium Low Fuel Sensor: het lampje gaat branden als er nog 10 tot 20 minuten mee kan worden gewerkt. Er klinkt om de 4 minuten een geluid als het rode lampje brandt.
16	Indicatielampje vergrendeling in eerste versnelling (transmissie met meerdere versnellingen) 	Dit oranje lampje gaat branden als de chauffeur de vergrendelingsfunctie voor de 1e versnelling inschakelt bij een truck met een transmissie van het type DuraMatch 2, Techtronix (2 versnellingen), DuraMatch Plus 2 of Techtronix AH (2 versnellingen). De lamp knippert tot de snelheid van de heftruck en het toerental van de motor laag genoeg zijn om schakeling naar de eerste versnelling toe te staan en blijft branden zolang de vergrendeling van de eerste versnelling actief is. Niet aan bij een startcontrole.
17	Controlelampje waterscheider (Kubota 3,8L alleen diesel) 	Dit oranje lampje brandt als de brandstofwaterscheidersensor aangeeft dat water moet worden afgetapt. Brandt niet bij een startcontrole.



HYSTER

Modelbeschrijving

Tabel 3. Instrumenten – Waarschuwings- en indicatielampjes (Zie Figuur 7) (voortdurend)

Nr. onderdeel	Referentie	Functie
18	Indicatielampje voor koude start (alleen diesel) 	Dit oranje indicatielampje brandt alleen tijdens de vertragingperiode bij een koude start. Brandt niet bij een startcontrole.

Bedieningselementen

(Zie Figuur 8 en Tabel 4)

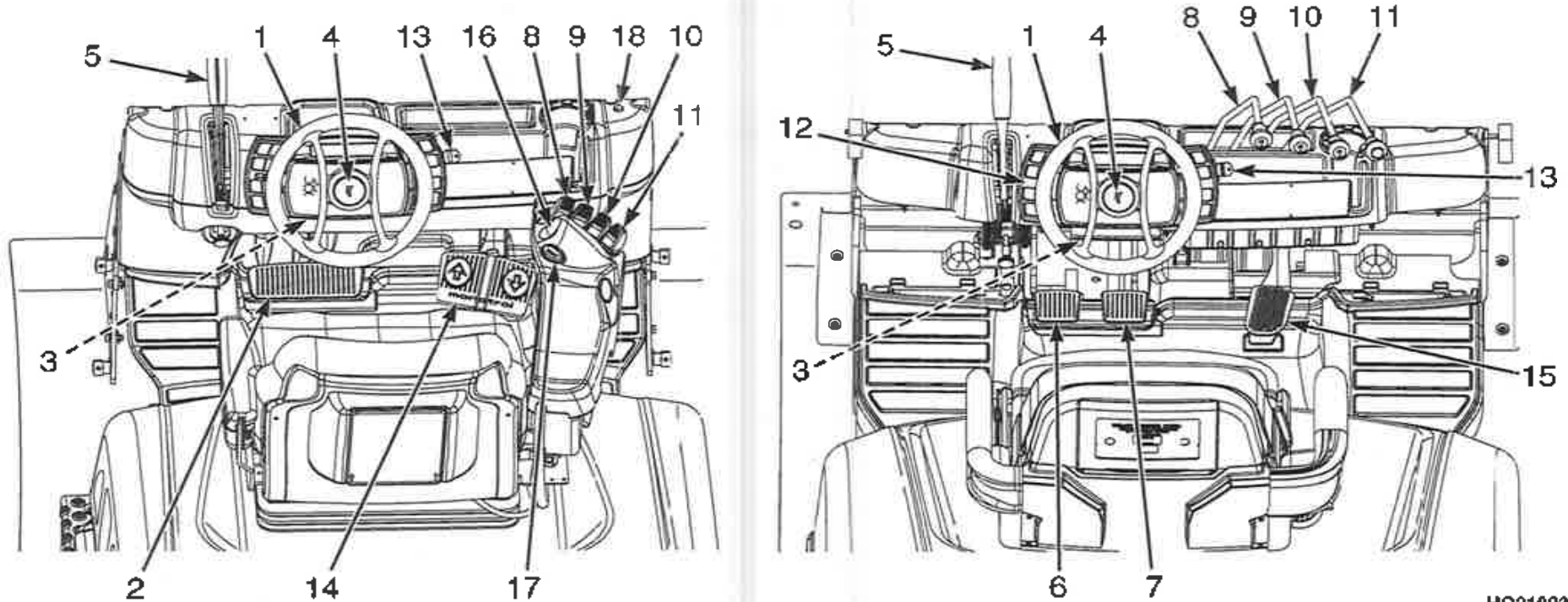
WAARSCHUWING

Meld als één van de bedieningselementen, instrumenten, hendels of pedalen niet werkt zoals in de volgende tabel beschreven het pro-

bleem onmiddellijk. Neem de heftruck pas weer in gebruik als het probleem is verholpen.

Modelbeschrijving

HYSTER



HO210039

ZIE FIGUUR 9 VOOR MEER CONFIGURATIES VAN DE PEDALEN VOOR DE BESTUURDER.

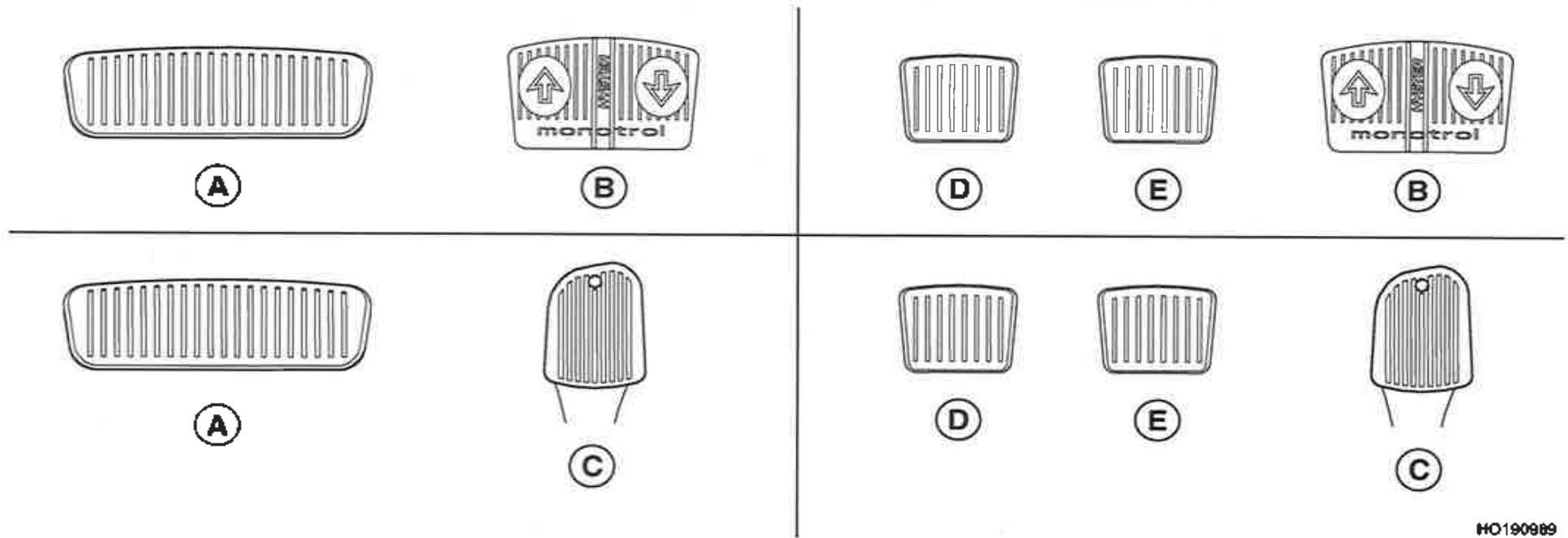
A. MACHINES MET MONOTROL®-PEDAAL

B. HEFTRUCKS MET RIJRICHTINGHENDEL

Figuur 8. Bedieningselementen

HYSTER

Modelbeschrijving



HO190989

- A. KRUIP/REMPEDAAL
- B. MONOTROL®-PEDAAL
- C. GASPEDAAL


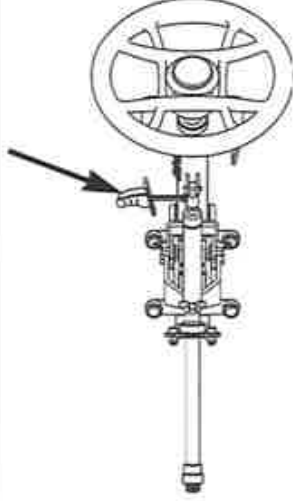
- D. KRUIP/REMPEDAAL
- E. REMPEDAAL

Figuur 9. Configuraties voor pedalen in de bestuurdersruimte

Modelbeschrijving

HYSTER

Tabel 4. Bedieningselementen (Zie Figuur 8)


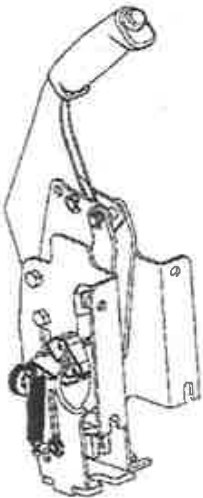
Nr. onderdeel	Referentie	Functie
1	Stuur	Het stuur regelt de stand van de achterwielen.
2	Kruip/rempedaal  BO190617	De chauffeur kan de stand van het kruip-/rempedaal variëren om de vorkheftruck langzaam te laten rijden, terwijl de motor met een hoog toerental draait voor het heffen van ladingen. Wanneer het pedaal volledig wordt ingedrukt, wordt de transmissie uitgeschakeld en worden de serviceremmen ingeschakeld. De remlichten gaan branden wanneer het rempedaal tijdens normale werking wordt ingedrukt. Bij eenheden met een MONOTROL®-pedaal kan de motor worden gestart wanneer het kruip-/rempedaal volledig wordt ingedrukt of wanneer de parkeerrem wordt ingeschakeld.
3	Hendel om de stuurkolom te kantelen 	Trek de stuurko om hem omhoog te brengen omhoog op de kantelhendel en de stuurkolom gaat omhoog. Ontgrendel de hendel als de stuurkolom in de gewenste stand staat. Pak om de stuurkolom omlaag te brengen het stuurwiel vast en trek de hendel omhoog. Trek de stuurkolom in de gewenste stand.



HYSTER

Modelbeschrijving

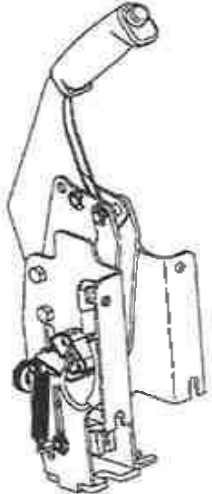

Tabel 4. Bedieningselementen (Zie Figuur 8) (voortdurend)

Nr. onderdeel	Referentie	Functie
4	Claxon 	De claxonknop bedient de claxon.
5	Hendel voor de parkeerrem 	<p>⚠ WAARSCHUWING De parkeerrem dient correct te zijn ingesteld om voor voldoende remvermogen te zorgen. Zie het gedeelte Onderhoud voor de afstelprocedures.</p> <p>Schakel altijd de parkeerrem in wanneer u de heftruck verlaat.</p> <p>OPMERKING: De stoel bevat een sensor die een geluidsalarm activeert. Als de bestuurder de stoel zonder de parkeerrem in te schakelen verlaat, terwijl de systeemvoeding UIT staat, zal het alarm gedurende tien seconden klinken, totdat de parkeerrem ingeschakeld is, of de bestuurder weer in de stoel plaatsgenomen heeft. Als de systeemvoeding AAN staat of als de motor draait, en de bestuurder verlaat de stoel zonder de parkeerrem in te schakelen, zal het alarm constant klinken totdat de parkeerrem ingeschakeld is of de bestuurder weer in de stoel plaatsgenomen heeft.</p>

Modelbeschrijving

HYSTER

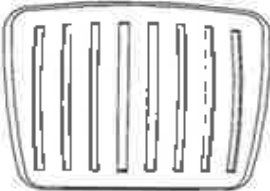
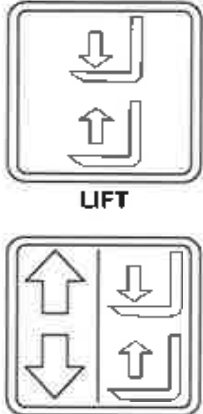
Tabel 4. Bedieningselementen (Zie Figuur 8) (voortdurend)

Nr. onderdeel	Referentie	Functie
5 (vervolg)	<p>Hendel voor de parkeerrem</p> 	<p>De heftruck kan met een hendel op de parkeerrem gezet worden. Trek de hendel aan om de parkeerrem in te schakelen. Druk met uw duim de ontgrendelknop op de hendel in wanneer u de hendel naar voren beweegt om de parkeerrem in de Vrij-stand te zetten.</p> <p>Bij eenheden met een MONOTROL®-pedaal gaat de transmissie naar NEUTRAAL als de parkeerrem wordt ingeschakeld. De parkeerrem moet volledig zijn ingeschakeld voor de hellings- of oppervlakcondities wanneer de chauffeur de truck verlaat. De heftruck worden gestart kan met ingedrukte parkeerrem.</p>
6	<p>Kruip/rempedaal</p>  <p>BC190632</p>	<p>Door de stand van het kruip/rempedaal te veranderen, kan de bestuurder de heftruck langzaam laten rijden, terwijl de motor met een hoog toerental draait voor het heffen van lasten. Door het pedaal geheel in te trappen, wordt de transmissie uitgeschakeld en treden de remmen in werking. De motor kan worden gestart als het kruip/rempedaal helemaal ingetrapt wordt en de rijrichtinghendel op neutraal staat.</p>

HYSTER

Modelbeschrijving



Tabel 4. Bedieningselementen (Zie Figuur 8) (voortdurend)

Nr. onderdeel	Referentie	Functie
7	Rempedaal  BO190632	Dit pedaal wordt bediend met de rechtermoot van de bestuurder en stuurt de bedrijfsremmen aan.
8	Bedieningshendel heffen/laten zakken  FR LIFT BO190623	<p>OPMERKING: Handmatig bediende hydraulische bedieningshendels zijn standaard op de in deze handleiding besproken heftrucks aanwezig. Optionele elektrohydraulische minihendels zijn beschikbaar voor de hydraulische functies. Zie Figuur 8.</p> <p>OPMERKING: Voor het bedienen van de minihendels moet de bestuurder op de stoel zitten.</p> <p>De bedieningshendel voor het heffen en neerlaten is de eerste handmatig bediende hendel of de eerste minihendel rechts naast de stoel van de bestuurder. Trek de hendel naar achteren in de richting van de bestuurder om het vorkjук en de vorken omhoog te brengen. Duw naar voren om het vorkjук en de vorken neer te laten.</p>

Modelbeschrijving

HYSTER



Tabel 4. Bedieningselementen (Zie Figuur 8) (voortdurend)

Nr. onderdeel	Referentie	Functie
9	<p>Bedieningshendel voor het kantelen</p> <div style="text-align: center;">  <p>TILT</p>  <p>RTST</p> <p>BO190624</p> </div>	<p>OPMERKING: Handmatig bediende hydraulische bedieningshendels zijn standaard op de in deze handleiding besproken heftrucks aanwezig. Optionele elektrohydraulische minihendels zijn beschikbaar voor de hydraulische functies. Zie Figuur 8.</p> <p>OPMERKING: Voor het bedienen van de minihendels moet de bestuurder op de stoel zitten.</p> <p>De kantelbedieningshendel is de tweede handmatig bediende hendel of de tweede minihendel rechts naast de stoel van de bestuurder. Duw de bedieningshendel naar voren om de hefmast en de vorken naar voren te kantelen. Trek de hendel naar achteren in de richting van de bestuurder om de mast en de vorken naar achteren te laten kantelen.</p>

HYSTER

Modelbeschrijving

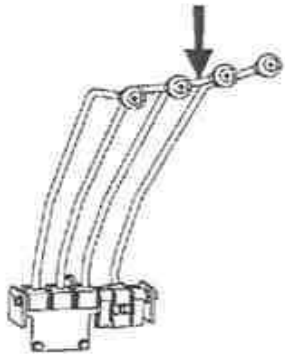
Tabel 4. Bedieningselementen (Zie Figuur 8) (voortdurend)

Nr. onderdeel	Referentie	Functie
9 (vervolg)	<p>Bedieningshendel voor het kantelen</p> <div style="text-align: center;">  <p>TILT</p>  <p>RTST BO190624</p> </div>	<p>Deze heftrucks kunnen worden uitgerust met de optie voor Terug naar ingestelde kanteling (RTST) indien de heftruck elektrohydraulische minihendels heeft. De RTST-optie stopt de kantelfunctie automatisch op een ingesteld punt. Om de RTST-optie op te heffen drukt u de ophefknop direct achter de kantelminihendel kortstondig in en haalt de kantelminihendel naar voren of naar achteren.</p> <p>RTST is bedoeld als hulpmiddel voor de bestuurder om de vorken of voorzetapparatuur voor hun toepassing te plaatsen om schade aan het product tot het minimum te beperken en verplaatsing van de last mogelijk te maken. Bedien de heftruck zorgvuldig volgens de voorschriften voor het verplaatsen van een last, zoals beschreven in Bediening van de heftruck in het deel Bedieningsprocedures van deze Bedieningshandleiding.</p>

Modelbeschrijving

HYSTER

Tabel 4. Bedieningselementen (Zie Figuur 8) (voortdurend)

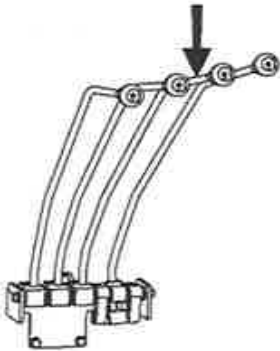
Nr. onderdeel	Referentie	Functie
10	<p>Handmatige bedieningshendel voor extra hydraulische functies (derde hendel). Zie Figuur 8.</p> 	<p>⚠ WAARSCHUWING Wanneer er een hulpstuk met een klem wordt gebruikt, moet er een handbedieningshendel met veerbelasting worden geïnstalleerd. Informeer bij uw dealer voor Hyster-vorkheftrucks voor de juiste bedieningshendel.</p> <p>OPMERKING: Handmatig bediende hydraulische bedieningshendels zijn standaard op de in deze handleiding besproken heftrucks aanwezig. Optionele elektrohydraulische minihendels zijn beschikbaar voor de hydraulische functies. Zie Figuur 8.</p> <p>De derde handmatig bediende bedieningshendel is rechts van de handmatig bediende bedieningshendel voor het kantelen gemonteerd. Deze hendel kan afhankelijk van het voorzetapparaat op twee manieren bediend worden.</p>



HYSTER

Modelbeschrijving

Tabel 4. Bedieningselementen (Zie Figuur 8) (voortdurend)


Nr. onderdeel	Referentie	Functie
10 (vervolg)	<p>Handmatige bedieningshendel voor extra hydraulische functies (3de hendel).</p> 	<p>OPMERKING: Als de heftruck slechts met drie hendels en een klemvoorzetapparaat uitgerust is, bedient de laatste (derde) hendel de klemfuncties.</p> <p>Bedieningshendel met klink - voorzetapparaat met een klemfunctie: De hendel veert terug richting de bestuurder. De hendel wordt bediend door deze naar rechts en vervolgens naar voren en naar achteren te bewegen.</p> <p>Bedieningshendel zonder klink - voorzetapparaat zonder klemfunctie: De hendel wordt bediend door deze naar voren en naar achteren te bewegen.</p>



Modelbeschrijving

HYSTER

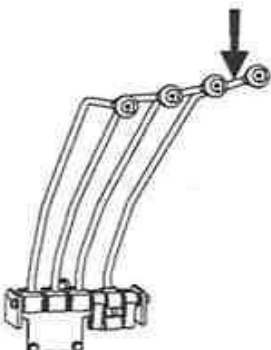
Tabel 4. Bedieningselementen (Zie Figuur 8) (voortdurend)

Nr. onderdeel	Referentie	Functie
10 (vervolg)	<p>Minihendel voor elektronische bediening van extra hydraulische functies (3de hendel, regelklep met vier functies).</p>  <p>BO210069</p>	<p>De derde elektronische mini-bedieningshendel is rechts van de elektronische bedieningshendel voor het kantelen gemonteerd. Deze hendel kan afhankelijk van het voorzetapparaat op twee manieren bediend worden.</p> <p>OPMERKING: Voor het bedienen van de minihendels moet de bestuurder op de stoel zitten.</p> <p>OPMERKING: Als de heftruck slechts met drie hendels en een klemvoorzetapparaat uitgerust is, bedient de laatste (derde) hendel de klemfuncties.</p> <p>OPMERKING: Derde hendel op vier-functiebediening heeft geen klem. De laatste hendel (4de) bedient klemfuncties.</p> <p>Trucks zonder klemvoorzetapparaat: De hendel wordt bediend door deze naar voren en naar achteren te bewegen. De hendel is voorzien van een veer die de hendel als hij wordt losgelaten automatisch in de neutraalstand terugzet.</p>

HYSTER

Modelbeschrijving

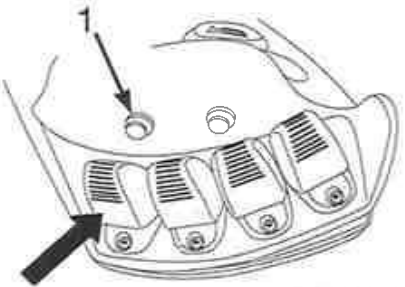
Tabel 4. Bedieningselementen (Zie Figuur 8) (voortdurend)

Nr. onderdeel	Referentie	Functie
11	<p>Handmatige bedieningshendel voor extra hydraulische functies (4de hendel).</p> 	<p>OPMERKING: Handmatig bediende hydraulische bedieningshendels zijn standaard op de in deze handleiding besproken heftrucks aanwezig. Optionele elektrohydraulische minihendels zijn beschikbaar voor de hydraulische functies. Zie Figuur 8.</p> <p>De vierde bedieningshendel is rechts van de derde handmatig bediende bedieningshendel gemonteerd. Deze hendel kan afhankelijk van het voorzetapparaat op twee manieren bediend worden.</p> <p>OPMERKING: Als de truck met vier hendels en een klemvoorzetapparaat uitgerust is, bedient de laatste (vierde) hendel de klemfuncties.</p> <p>Bedieningshendel met klink - voorzetapparaat met een klemfunctie: De hendel veert terug richting de bestuurder. De hendel wordt bediend door deze naar rechts en vervolgens naar voren en naar achteren te bewegen.</p> <p>Bedieningshendel zonder klink - voorzetapparaat zonder klemfunctie: De hendel wordt bediend door deze naar voren en naar achteren te bewegen.</p>

Modelbeschrijving

HYSTER

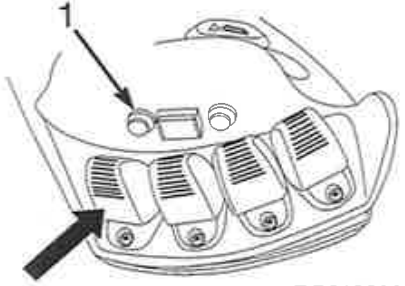
Tabel 4. Bedieningselementen (Zie Figuur 8) (voortdurend)

Nr. onderdeel	Referentie	Functie
11 (vervolg)	<p>Minihendel voor elektronische bediening van extra hydraulische functies (4de hendel, regelklep met vier functies).</p>  <p>B0210070</p> <p>1. KNOP VOOR OPHEFFEN</p>	<p>De vierde elektronische bedieningshendel is rechts naast de derde elektronische bedieningshendel gemonteerd. Deze hendel kan afhankelijk van het voorzetapparaat op twee manieren bediend worden.</p> <p>OPMERKING: Voor het bedienen van de minihendels moet de bestuurder op de stoel zitten.</p> <p>OPMERKING: Als de truck met vier hendels en een klemvoorzetapparaat uitgerust is, bedient de laatste (vierde) hendel de klemfuncties.</p> <p>Heftrucks met klemattachement: Om de klemfunctie in te schakelen beweegt u de minihendel naar achteren. Om de klemfunctie uit te schakelen drukt u de ophefknop direct achter de minihendel kortstondig in en duwt de minihendel naar voren.</p> <p>Trucks zonder klemvoorzetapparaat : De hendel wordt bediend door deze naar voren en naar achteren te bewegen. De hendel is voorzien van een veer die de hendel als hij wordt losgelaten automatisch in de neutraalstand terugzet.</p>

HYSTER

Modelbeschrijving

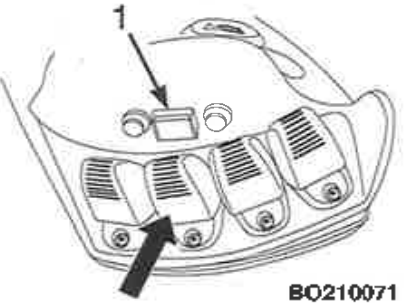
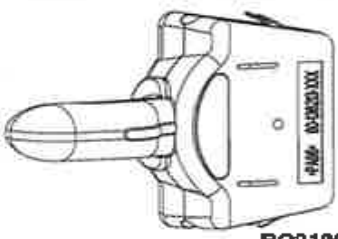
Tabel 4. Bedieningselementen (Zie Figuur 8) (voortdurend)

Nr. onderdeel	Referentie	Functie
11 (vervolg)	<p>Minihendel voor elektronische bediening van extra hydraulische functies (4de hendel, regelklep met vijf functies).</p>  <p>B0210024</p> <p>1. KNOP VOOR OPHEFFEN</p>	<p>OPMERKING: De heftrucks in deze Bedieningshandleiding kunnen worden uitgerust met optionele elektrohydraulische minihendels die de hydraulische functies bedienen.</p> <p>OPMERKING: Voor het bedienen van de minihendels moet de bestuurder op de stoel zitten.</p> <p>OPMERKING: Als de heftruck met een vierfunctieklep met solenoïde en een klemhulpstuk is uitgerust, bedient de laatste (4de) hendel de klemfuncties.</p> <p>De vijfde functie wordt geregeld met behulp van de vierde elektronische bedieningshendel, die zich rechts van de derde elektronische bedieningshendel bevindt. Indien de heftruck met een klemattachment uitgerust is, bedient de laatste (vierde) hendel de klemfuncties. Deze hendel, kan afhankelijk van het toebehoren, op twee manieren worden bediend.</p> <p>Heftrucks met klemattachment: Om de klemfunctie in te schakelen beweegt u de minihendel naar achteren. Om de klemfunctie uit te schakelen drukt u de ophefknop (groene knop) direct achter de minihendel kortstondig in en duwt de minihendel naar voren.</p> <p>Heftrucks zonder klemattachment: De hendel wordt bediend door hem naar voren en naar achteren te bewegen. De hendel heeft een veer die hem bij loslaten automatisch naar de neutraalstand laat terugkeren.</p>

Modelbeschrijving

HYSTER

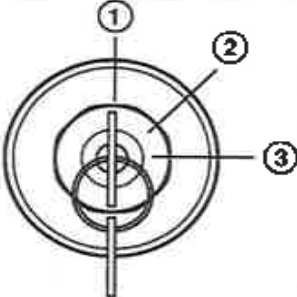


Tabel 4. Bedieningselementen (Zie Figuur 8) (voortdurend)

Nr. onderdeel	Referentie	Functie
11 (vervolg)	<p>Minihendel voor elektronische bediening van extra hydraulische functies (3de hendel, regelklep met vijf functies).</p>  <p>BO210071</p> <p>1. KNOP VOOR OPHEFFEN</p>	<p>Bij heftrucks met een vierfunctieklep en solenoïde voor de vijfde functie bedient de derde hendel zowel de derde als de vierde functie. Om de vierde functie in te schakelen drukt (klapt) u de gele ophefknop direct achter de derde hendel in. Om de derde functie in te schakelen drukt (klapt) u de ophefknop uit. Bedien de hendel na het selecteren van de gewenste functie door hem naar voren en naar achteren te bewegen. De hendel heeft een veer die hem bij loslaten automatisch naar de neutraalstand laat terugkeren. Om de vijfde functie in te schakelen gebruikt u de 4de hendel.</p>
12	<p>Hendel voor bediening van de rijrichting</p>  <p>BO210067</p>	<p>OPMERKING: De stoel bevat een sensor die een geluidssignaal activeert. Als de bestuurder zijn stoel verlaat terwijl het contactsleuteltje op AAN staat en de hendel niet op NEUTRAAL, dan gaat de zoe-mer gedurende tien seconden AAN en UIT.</p> <p>De rijrichtingshendel voor de transmissie bevindt zich aan de linkerkant van het DSC. De rijrichtingschakelaar wordt gebruikt bij heftrucks zonder MONOTROL®-pedaal of MLM-rijrichtingsschakelaar. De rijrichtingshendel kent drie standen die door de drie groene lampjes aan de linkerkant van het DSC worden aangegeven (zie Displayschakelaarclusters - LCD-scherm en waarschuwings- en indicatielampjes en Tabel 3): VOORUIT, NEUTRAAL (N) en ACHTERUIT. Zet de hendel in een van de standen voor de rijrichting. De motor kan alleen worden gestart als de rijrichtingshendel op NEUTRAAL (N) staat. De achteruitrijlichten branden en het achteruitrijgeluidssignaal, waar aanwezig, klinkt als de hendel in de stand voor ACHTERUIT wordt gezet.</p>

HYSTER

Modelbeschrijving

Tabel 4. Bedieningselementen (Zie Figuur 8) (voortdurend)


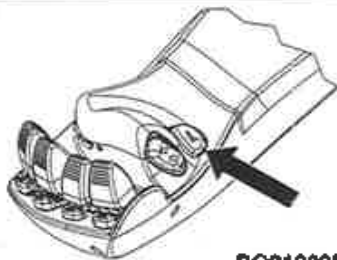
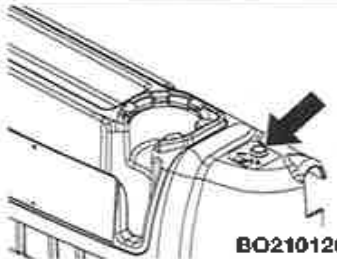
Nr. onderdeel	Referentie	Functie
13	<p>Contactsleutel</p>  <p>BO190097</p>	<p>OPMERKING: Er is geen mechanische blokkering die voorkomt dat het contactsleuteltje naar de START-stand teruggaat zonder eerst op UIT te zijn gezet. De Vehicle System Manager (VSM) software voorkomt echter activering van de startmotor terwijl de motor loopt.</p> <p>Het sleutelcontact bevindt zich rechts van het displayschakelaarcluster. De contactsleutel kan in drie standen worden gezet:</p> <p>Stand 1: UIT. Schakel alle elektrische circuits behalve de claxon en de werkverlichting voor en achter uit.</p> <p>Stand 2: AAN. Alle elektrische circuits behalve het startmotorcircuit zijn ingeschakeld. Tijdens normaal bedrijf staat de contactsleutel in deze stand.</p> <p>Stand 3: START. De startmotor wordt van stroom voorzien, zodat de motor gestart kan worden. Een veer zorgt ervoor dat de sleutel terugspringt naar de tweede stand (AAN) zodra de sleutel wordt losgelaten.</p>
14	<p>MONOTROL®-pedaal</p>  <p>BO210020</p>	<p>Het MONOTROL®-pedaal regelt de snelheid en de rijrichting van de heftruck. Wanneer u op de rechterkant van het pedaal drukt, rijdt de vorkheftruck achteruit. Wanneer u op de linkerkant van het pedaal drukt, rijdt de vorkheftruck vooruit. Het motortoerental wordt verhoogd door het pedaal verder in te drukken. Tijdens normaal bedrijf worden de achteruitrijlichten en het optionele achteruitrijalarm ingeschakeld wanneer de truck achteruit rijdt.</p>
15	<p>Gaspedaal</p>  <p>BO190098</p>	<p>Dit pedaal regelt het toerental van de motor. De bestuurder bedient dit pedaal met de rechervoet. Deze wordt gebruikt bij machines met een rijrichtinghendel.</p>



Modelbeschrijving

HYSTER

Tabel 4. Bedieningselementen (Zie Figuur 8) (voortdurend)

Nr. onderdeel	Referentie	Functie
16	Rijrichtingschakelaar 	De rijrichtingschakelaar voor de transmissie zit naast de extra claxonknop op de armsteun. De rijrichtingschakelaar wordt gebruikt bij heftrucks zonder MONOTROL®-pedaal.
17	Extra claxonknop 	De extra claxonknop werkt als de contactsleutel of sleutellose start in de stand AAN staat en tot 20 minuten nadat de sleutel of de sleutellose start in de stand UIT is gezet.
18	Optionele knop hydraulische ventilator omkeren 	Deze optie is beschikbaar met e-hydraulics. De knop keert de ventilatorrichting om om vuil uit de ont-luchttingsgaten aan de zijkant te blazen Bij indrukken verandert de ventilatorrichting, de maximaal toegestane snelheid loopt 20 seconden, daarna vertraagt de ventilator, verandert van richting en de normale werking wordt hervat. Wanneer aan de parkeerremhendel wordt getrokken, wordt de hydraulische ventilatorsnelheid beperkt tot een maximale snelheid van 1400 tpr (dit laat een normaal gespreksniveau toe voor de bestuurder bij hoge koelingperiodes).



HYSTER

Modelbeschrijving



Modelbeschrijving

HYSTER

Tabel 5. Extra bedieningshendels

Functie	Bewegingsrichting	
	Last of uitrusting	Bedieningshendel
1. BEREIK	Inschuiven/uitschuiven	Naar achteren/naar voren
2. SIDESHIFT	Rechts/links	Naar achteren/naar voren
3. DUWEN - TREKKEN	Naar achteren/naar voren	Naar achteren/naar voren
4. DRAAIEN	Rechtsom / Linksom	Naar achteren/naar voren
5. OMKEERDER	Boven / Beneden	Naar achteren/naar voren
6. LAADSCHOP	Boven / Beneden	Naar achteren/naar voren
7. LASTSTABILISATOR	Omlaag (vast)/omhoog (los)	Naar achteren/naar voren
8. ZWENKER (VORKEN)	Rechts/links	Naar achteren/naar voren
9. SPREIDEN VORKEN	Naar binnen/naar buiten	Naar achteren/naar voren
10. KLEMMEN	Vast/los	Naar achteren/naar voren

1	2	3	4	5	6	7	8	9	10

BO190744

HYSTER

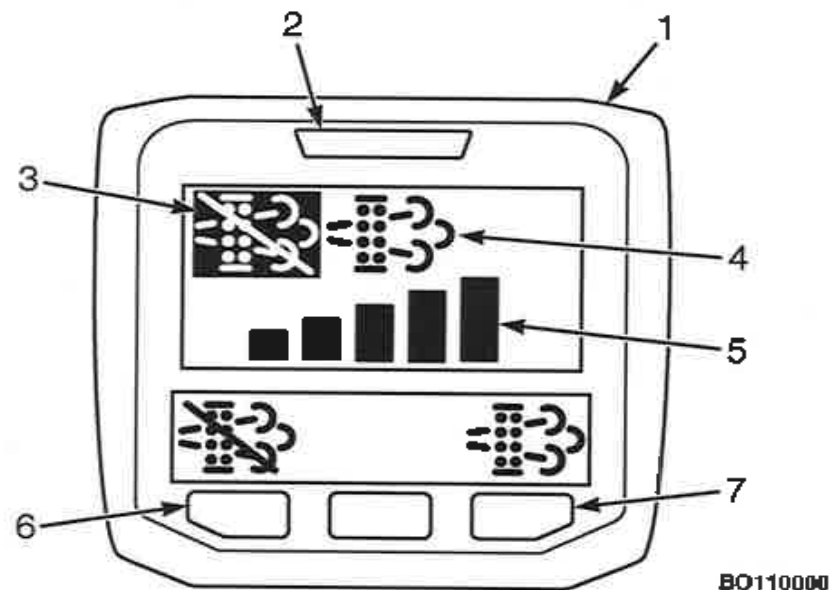
Modelbeschrijving

Display, dieselpartikelfilter (DPF)

De heftruckmodellen die in deze handleiding wordt beschreven, kunnen worden uitgerust met de Kubota 3,8 L-dieselmotor. Als de heftruck deze motor heeft, dan is de heftruck tevens uitgerust met een bestuurdersdisplay voor de DPF gemonteerd in de rechterbovenhoek van de overhead-bescherming. Zie Figuur 10.

Het DPF-display verlicht de aparte pictogrammen volgens het regeneratieniveau waarop de heftruck werkt:

- Alleen passieve regeneratie (regeneratieniveau 0)
- Actieve regeneratie geblokkeerd
- Auto/actieve regeneratie (regeneratieniveau 1)
- Verzoekniveau Geparkeerde regeneratie (regeneratieniveau 2)
- Waarschuwingsverzoekniveau (regeneratieniveau 3)
- Onderhoudsverzoekniveau (regeneratieniveau 4)



BO110000

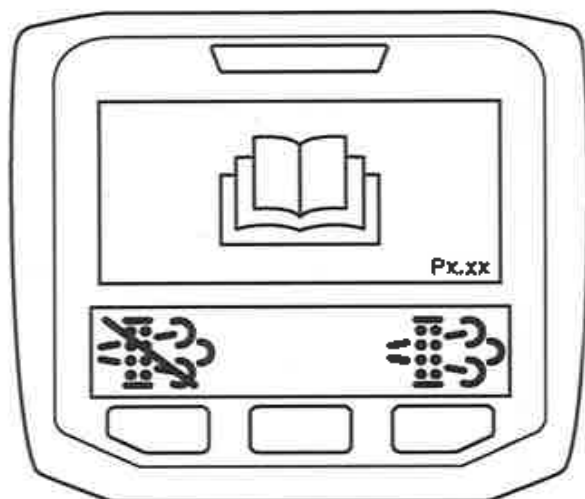
1. DPF-DISPLAY
2. LED-INDICATOR
3. AUTO/ACTIEVE REGENERATIE GEBLOKKEERD PICTOGRAM
4. GEPARKEERDE REGENERATIE BESCHIKBAAR PICTOGRAM
5. ROETNIVEAUMETER
6. AUTO/ACTIEVE REGENERATIE GEBLOKKEERD AAN/UIT-KNOP
7. GEPARKEERDE REGENERATIE STARTKNOP

Figuur 10. DPF-display

Modelbeschrijving

HYSTER

Bestuurdersinterface



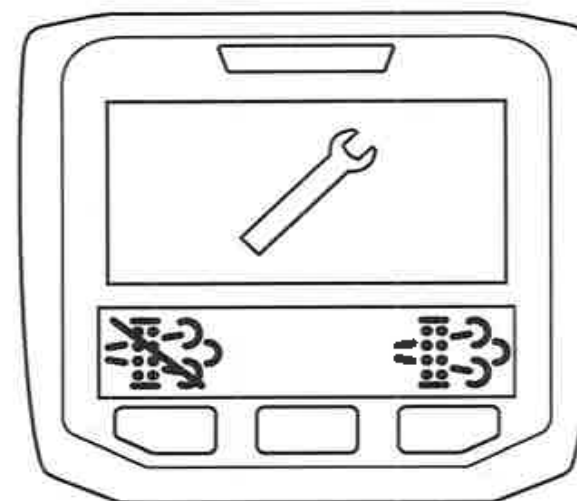
BO210121

Figuur 11. Zie pictogram bestuurdershandleiding

Het pictogram boek en de softwareversie wordt bij opstarten ongeveer 3 seconden weergegeven.

Het pictogram boek wordt ook getoond als de bestuurder probeert om een Geparkeerde regeneratie te starten als de heftruck niet in de juiste staat verkeert (parkeerrem aan, transmissie in neutraal, etc...). Dit pictogram wordt ook weergegeven gedurende 30 seconden na een onderbroken Geparkeerde regeneratie terwijl de DPF afkoelt. Zie **Figuur 11**.

CAN-communicatie verboden



BO210060

Figuur 12. Pictogram CAN-communicatie verboden

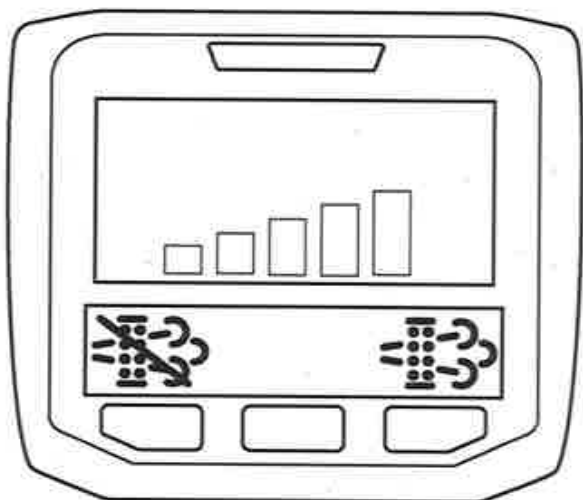
Het pictogram van de moersleutel wordt getoond als het DPF-display de communicatie verliest met ECU. Zie **Figuur 12**.

HYSTER

Modelbeschrijving

Alleen passieve regeneratie

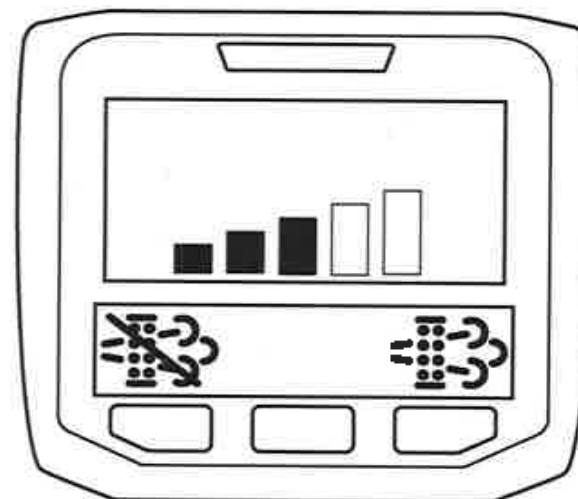
Regeneratieniveau 0



B0210053

Figuur 13. Lege roetmeter

OPMERKING: Lege roetmeter knippert als er geen roetniveaudata beschikbaar is van ECU. Zie Figuur 13.



B0210054

Figuur 14. Gedeeltelijk roetniveau

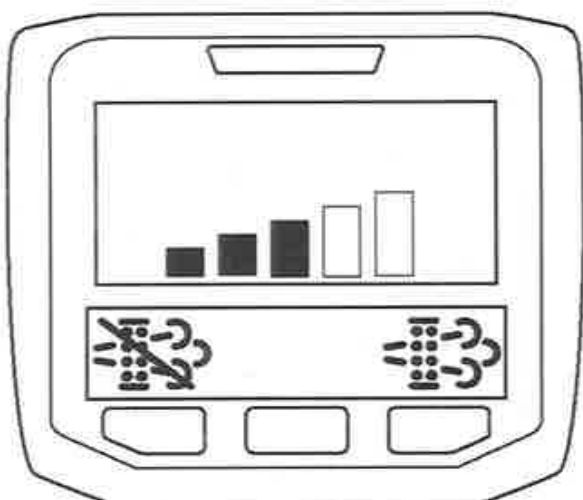
De roetmeterbalkjes vullen zich met een toenemende roetlading in DPF. Dit is een schatting gebaseerd op meervoudige ECU-parameters. Zie Figuur 14.

Automatische/actieve regeneratie begint als de roetmeter 3 staafjes toont. Indien uitgerust met de optionele stationaire functie, verhoogt het stationaire toerental tijdens automatische/actieve regeneratie.

Modelbeschrijving

HYSTER

Auto/actieve regeneratie geblokkeerd



BO210054

Figuur 15. Auto/actieve regeneratie

OPMERKING: Auto/actieve regeneratie kan op elk moment geblokkeerd worden door de bestuurder door op de knop Auto/actieve regeneratie blokkering te drukken via de AAN/UIT-knop.

De roetmeter toont 60 % roetniveau in DPF. Zie **Figuur 15**.

Automatische/actieve regeneratie begint als de roetmeter 3 staafjes weergeeft en blijft actief bij 2, 3 of 4 staafjes tot de regeneratie voltooid is.

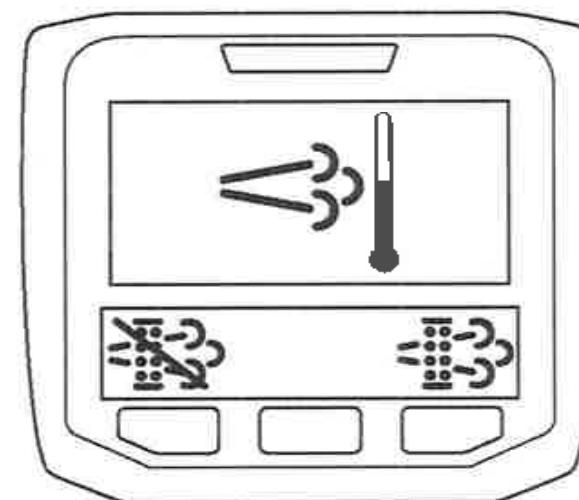
Indien uitgerust met de optionele stationaire functie, neemt de stationaire snelheid van de motor toe tijdens automatische/actieve regeneratie.

Auto/actieve regeneratie

Regeneratieniveau 1

⚠ WAARSCHUWING

Zorg er tijdens het Auto/actieve regeneratieproces voor dat de heftruck op een locatie werkt die geschikt is voor verhoogde uitlaatgas-temperaturen. Zorg ervoor dat de geschikte locatie vrij is van brandbaar materiaal, vloeistoffen en gassen. Als u dit niet doet kan de bestuurder ernstig gewond raken en/of kunnen eigendommen zwaar beschadigen.



BO210056

Figuur 16. Pictogram hoge temperatuur

HYSTER

Modelbeschrijving

Auto/actieve regeneratie start als de motor en temperatuur de juiste voorwaarden hebben bereikt.

Als de geparkeerde regeneratie bezig is, wordt het pictogram voor hoge temperatuur weergegeven. Zie **Figuur 16**.

De werking van de heftruck kan zonder beperkingen of krachtverlies worden voortgezet tijdens de Auto/actieve regeneratie. Hogere motorsnelheden leiden tot een succesvollere Auto/actieve regeneratie.

Als een Automatische/Actieve Regeneratie goed is uitgevoerd, gaat de eenheid terug naar Regeneratieniveau 0.

Stationaire automatische/actieve regeneratie

Vorkheftruckmodellen met een Kubota 3.8L-dieselmotor met DPF kunnen beschikken over een optionele stationaire functie die actief is tijdens de automatische/actieve regeneratie. Wanneer de roetmeter 3 staafjes weergeeft, wordt het stationaire toerental verhoogd als de bestuurder het gaspedaal voor de eerste keer intrapt. Tijdens het automatische/actieve regeneratieproces is het minimale motortoerental 1200 tpm.

Deze functie verbetert het automatische/actieve regeneratie-reinigingsproces en duurt 15-20 minuten. Het gebruik van de heftruck kan zonder

beperkingen worden voortgezet, maar zet de motor niet uit als de heftruck in de stationaire modus loopt.



BO110010

Figuur 17. Stationaire actieve bereik

Het stationair lopen van de motor begint als de roetmeter 3 staafjes bereikt en blijft actief terwijl 2, 3 of 4 staafjes worden weergegeven. Optionele geparkeerde regeneratie is nog steeds mogelijk bij 3 of meer staafjes op de roetmeter, maar mag niet worden voortgezet zodra de automatische/actieve regeneratie beëindigd is.

Zodra de automatische/actieve regeneratie voltooid is, keert het stationaire toerental weer terug naar normaal.

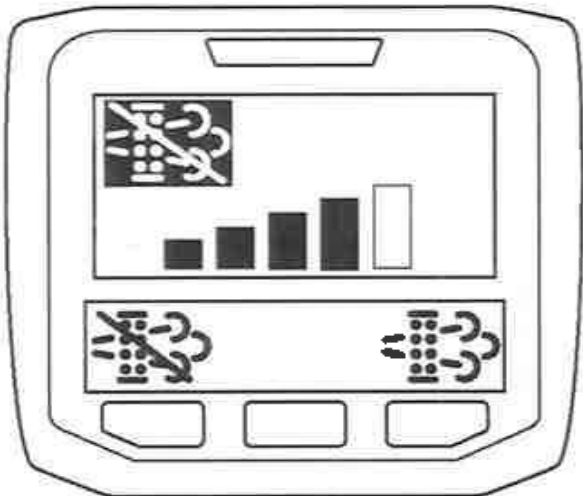
Modelbeschrijving

HYSTER

Verzoek Geparkeerde regeneratie

Regeneratieniveau 2

Na een onsuccesvolle Auto/actieve regeneratie vraagt de ECU om een Geparkeerde regeneratie. Het DPF-pictogram en LED branden om aan te geven dat de Geparkeerde regeneratie beschikbaar is. Zie **Figuur 18**.



BO210119

Figuur 18. Verzoek Geparkeerde regeneratie

WAARSCHUWING

Verplaats de heftruck voor het begin van het Geparkeerde regeneratieproces naar een locatie die geschikt is voor verhoogde uitlaatgas-temperaturen. Zorg ervoor dat de geschikte locatie vrij is van brandbaar materiaal, vloeistoffen en gassen. Als u dit niet doet kan de bestuurder ernstig gewond raken en/of kunnen eigendommen zwaar beschadigen.

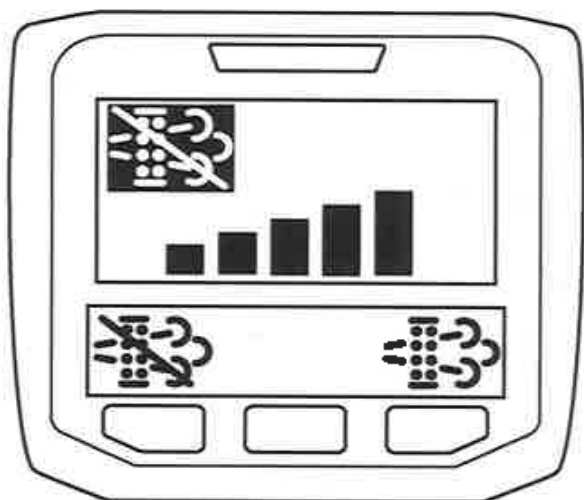
Om het Geparkeerde regeneratieproces te starten moet de bestuurder de knop Geparkeerde regeneratie starten indrukken nadat aan alle andere voorwaarden is voldaan. Zie **Figuur 18**.

- Motor loopt
- Parkeerrem **AAN**
- Transmissie in neutrale stand
- Gaspedaal **NIET** ingedrukt
- Roetmeter toont 3, 4 of 5 staafjes

Als de Geparkeerde regeneratie in werking is wordt het pictogram hoge temperatuur weergegeven. Zie **Figuur 16**.

HYSTER

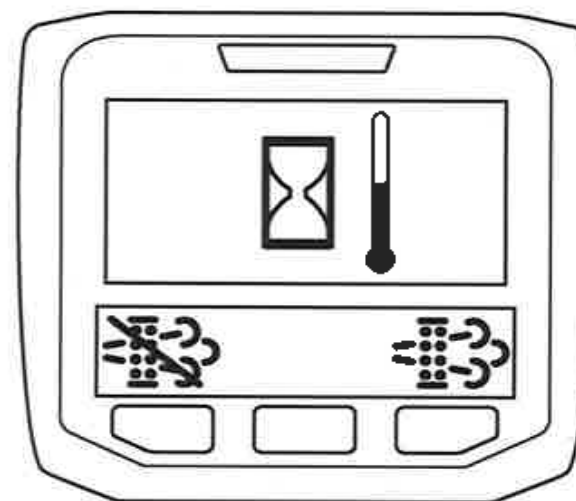
Modelbeschrijving



BO210055

Figuur 19. DPF Display – 5 staafjes roetmeter

Als een Regeneratie Geparkeerd goed is uitgevoerd, gaat de eenheid terug naar Regeneratieniveau 0.



BO210058

Figuur 20. Pictogram Motor opwarmen

Als het proces Geparkeerde regeneratie gestart is voordat de heftruck goed is opgewarmd, dan wordt het pictogram Motor opwarmen weergegeven. Zie Figuur 20.

Modelbeschrijving

HYSTER

Waarschuwingsniveau

Regeneratieniveau 3

OPMERKING: Niveau 3 is de laatste mogelijkheid voor de bestuurder om het DPF-regeneratieproces te starten voordat er een onderhoudsmonteur nodig is.

Regeneratieniveau 3 begint als de roetmeter 5 staafjes toont. Zie **Figuur 19**.

Het DPF-pictogram brandt en de LED knippert om aan te geven dat de Geparkeerde regeneratie nodig is. Zie **Figuur 18**.

Auto/actieve regeneratie wordt niet langer mogelijk gemaakt door ECU. DPF-regeneratie moet worden uitgevoerd via het Geparkeerde-regeneratieproces.

Bij dit regeneratieniveau is er een 50 % koppelverlaging en een limiet van 1600 TPM op de motor.

MIL op dash is aan en DTC wordt weergegeven. Als een Regeneratie Geparkeerd goed is uitgevoerd, wordt de actieve code gewist en gaat de eenheid terug naar Regeneratieniveau 0.

Onderhoudsniveau

Regeneratieniveau 4

VOORZICHTIG

Regeneratieniveau 4 is de laatste mogelijkheid voor de onderhoudsmonteur om het Geparkeerde regeneratieproces te starten. Het blijven gebruiken van de heftruck zonder een Geparkeerde regeneratie uit te voeren zal leiden tot permanente schade aan het Diesel Particulate Filter (DPF) wat leidt tot kostbare reparaties.

Het DPF-pictogram en LED knipperen om aan te geven dat de Geparkeerde regeneratie voltooid moet worden door de PC servicetool te gebruiken. Zie **Figuur 18**.

Bij dit regeneratieniveau is er een 50 % koppelverlaging en een limiet van 1200 TPM op de motor.

MIL op dash is aan en DTC wordt weergegeven. Als een Regeneratie Geparkeerd goed is uitgevoerd, wordt de actieve code gewist en gaat de eenheid terug naar Regeneratieniveau 0.



HYSTER

Bedieningsprocedures

Bedieningsprocedures

Algemeen

Ken uw heftruck

⚠ WAARSCHUWING

Controleer altijd of de heftruck volledig op de parkeerrem staat voordat u hem verlaat. Als de bestuurder de heftruck verlaat zonder de parkeerrem in te schakelen, dan zet de via de stoel geactiveerde schakelaar de transmissie op neutraal en klinkt gedurende tien seconden een alarm. Als de heftruck zonder dat hij volledig op de parkeerrem staat op een helling wordt achtergelaten, zal hij de helling afrollen en kan hierbij letsel aan personen toebrengen of eigendommen beschadigen.

⚠ WAARSCHUWING

UITLAATGASSEN

Uitlaatgassen van interne verbrandingsmotoren bevatten koolmonoxide en andere schadelijke chemische stoffen. Koolmonoxide is een kleurloos, reukloos gif dat ongemerkt tot bewusteloosheid of de dood kan leiden. Langdurige inademing van uitlaatgassen of chemische stoffen in de uitlaatgassen kunnen leiden tot kanker, afwijkingen bij het menselijke embryo en andere schadelijke effecten m.b.t. de voortplanting. Vermijd blootstelling aan uitlaatgassen van de motor.

Als motoren in besloten ruimtes worden ingeschakeld, zorg dan voor voldoende ventilatie of voor afvoer van de uitlaatgassen naar

buiten. Overschrijd de geldende limieten voor luchtverontreinigende stoffen niet.

Houdt u aan het inspectie- en onderhoudsschema en bijbehorende procedures in deze handleiding. Breng geen wijzigingen aan in de afstelling van het uitlaat-, ontstekings- of brandstofsysteem.

⚠ WAARSCHUWING

BRANDGEVAAR

De warme oppervlakken van de motor en de uitlaatgassen van interne verbrandingsmotoren van vorkheftrucks kunnen brandgevaar veroorzaken als de machines worden gebruikt in ruimtes waarin zich brandbare gassen, dampen, vloeistoffen, stof, weefsels of papierafval bevinden. De temperaturen van de oppervlakken van de motor en de uitlaat kunnen de ontbrandingstemperaturen van gewone oplosmiddelen, brandstoffen, olie, papier en andere organische materialen (hout, tarwe, katoen, enz.) overschrijden. Vonken die uit de uitlaat komen kunnen deze materialen eveneens tot ontbranding brengen. De temperaturen van de oppervlakken van de machine en de uitlaat worden hoger nadat de machine is uitgeschakeld, hetgeen een verhoogd risico op brandgevaar oplevert. Controleer de motorruimte regelmatig in ruimtes die brandbare stof, weefsels of papier bevatten en verwijder alle materialen die er niet thuishoren. Neem contact op met uw plaatselijke Hyster-dealer voor aanpassingen aan de vorkheftruck die mogelijk nodig zijn voor brandgevaarlijke omgevingen.

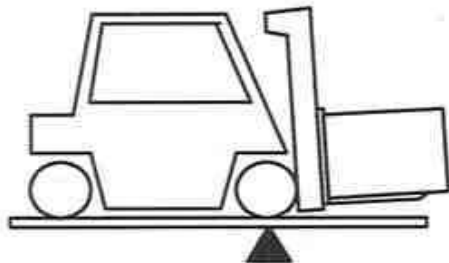
Werk met een heftruck alleen op voor heftruckgebruik goedgekeurde plaatsen.

Bedieningsprocedures

Alleen de speciaal aangewezen modellen van goedgekeurde heftrucks mogen gebruikt worden in omgevingen die door de bevoegde autoriteiten als gevaarlijk aangemerkt zijn. Als gevaarlijk aangemerkte omgevingen kunnen worden aangegeven door middel van borden met het type van de goedgekeurde heftruck die voor het werk in een dergelijke omgeving is vereist. Aanpassingen of gebrekkig onderhoud kan de heftruck voor gebruik in als gevaarlijk aangemerkte omgevingen ongeschikt maken.

Een heftruck is bedoeld om materialen op te pakken, te verplaatsen en te stapelen. De eenvoudigste uitvoering van een heftruck heeft een hefmechanisme met vorken aan de voorkant om een last op te pakken. Dit hefmechanisme heft de last op zodat deze verplaatst en opgestapeld kan worden.

Om te kunnen begrijpen hoe een heftruck een last kan oppakken, dient men eerst van enkele fundamentele zaken met betrekking tot de heftruck op de hoogte te zijn.



BO190107

De heftruck is gebaseerd op het principe van twee gewichten die aan weerszijden van een draaipunt met elkaar in evenwicht zijn. Hetzelfde principe wordt gebruikt bij een wip. Om dit principe te kunnen toepassen op een heftruck moet de last op de vorken door het gewicht van de hef-

HYSTER

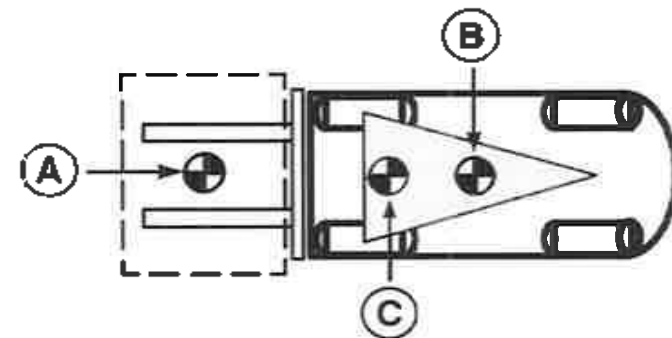
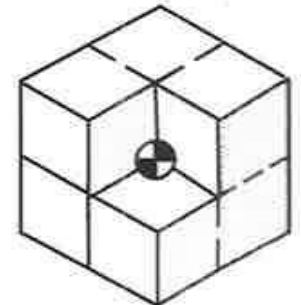
truck in evenwicht gehouden worden. De plaats van het zwaartepunt van zowel de truck als de last is van belang.

Van dit basisprincipe wordt gebruik gemaakt bij het oppakken van een last. Het vermogen van een heftruck om lasten te verplaatsen wordt besproken in termen van zwaartepunt en voorwaartse en zijwaartse stabiliteit.

Stabiliteit en zwaartepunt

Het zwaartepunt (Z) van een voorwerp is het punt waaromheen het voorwerp in alle richtingen in evenwicht is.

Elke object heeft een Z. Wanneer de heftruck een last oppakt, hebben truck en last een nieuw, samengesteld zwaartepunt.



A. ZWAARTEPUNT LADING

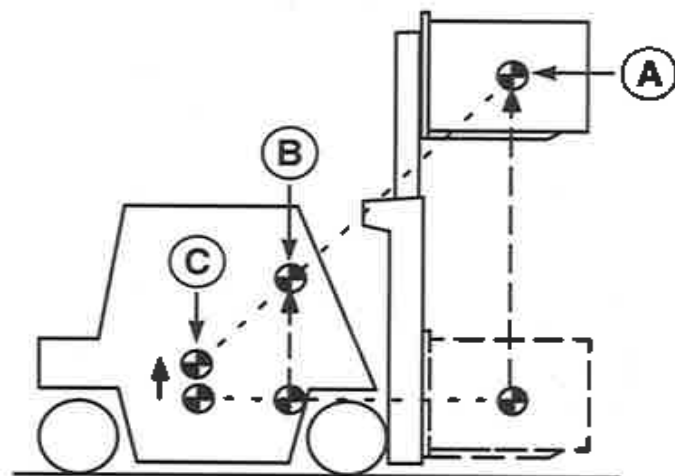
B. ZWAARTEPUNT HEFTRUCK

C. SAMENGESTELD ZWAARTEPUNT

HYSTER

De stabiliteit van de heftruck wordt bepaald door de plaats van het zwaartepunt van de heftruck of, als de heftruck geladen is, de plaats van het samengestelde zwaartepunt.

De heftruck heeft bewegende delen en daarmee een zich verplaatsend zwaartepunt. Het zwaartepunt verplaatst zich naar voren en naar achteren afhankelijk van de mate waarin de hefmast naar voren en naar achteren gekanteld wordt. Het zwaartepunt verplaatst omhoog en omlaag naarmate de hefmast omhoog en omlaag beweegt.



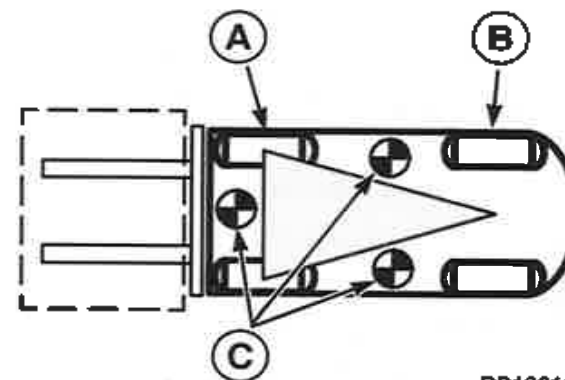
A. ZWAARTEPUNT LADING B. SAMENGESTELD ZWAARTEPUNT C. ZWAARTEPUNT HEFTRUCK

Het zwaartepunt, en daarmee de stabiliteit van de beladen heftruck, wordt beïnvloed door een aantal factoren, zoals formaat, gewicht, vorm en plaats van de lading; de hoogte tot waar de lading wordt opgetild; de mate van kanteling voor- of achterover; de bandenspanning; en de bewegende krachten die ontstaan door de bewegingen van de truck. Deze dynami-

Bedieningsprocedures

sche krachten worden veroorzaakt door zaken als accelereren, remmen, draaien, en werken op oneven oppervlakken of op een helling. Deze factoren moeten ook in overweging genomen worden als men met een onbeladen truck rijdt, omdat een onbeladen truck gemakkelijker kantelt dan een beladen heftruck met de lading in de laagste stand.

Wil een heftruck stabiel zijn (niet voorover of zijwaarts kunnen kantelen), dan moet het zwaartepunt binnen de ruimte blijven van het stabiliteitsvlak voorgesteld door een driehoek getrokken tussen de lastwielen en het draaipunt van de (gestuurde) achteras.



A.VOORAS B.ACHTERAS C. TRUCK GAAT KANTELEN

BP190110

Als het zwaartepunt vóór de vooras komt te liggen zal de heftruck voorover kantelen. Als het zwaartepunt buiten één van de lijnen die tussen de voorwielen en het draaipunt van de achteras worden getrokken komt te liggen, kantelt het voertuig zijwaarts.

Bedieningsprocedures

HYSTER

Capaciteit (Gewicht en lastzwaartepunt)

De capaciteit van de vorkheftruck staat aangegeven op de naamplaat. De capaciteit wordt uitgedrukt in gewicht en lastzwaartepunt. Het gewicht wordt uitgedrukt in kilogrammen en lbs. Het lastzwaartepunt wordt uitgedrukt in millimeters en inches. De capaciteit is de maximale belasting die de heftruck kan verwerken met de hefmast verticaal voor de op de typeplaat aangegeven belasting.

Trained Operators and Mechanics only

Read Operating Manual or seat or in operator compartment.

Failure to follow operating, inspection, and maintenance instructions can cause serious injury or death!

CAPACITY WITH MAST VERTICAL AND EQUIPPED AS SHOWN

LIFT TRUCK MODEL

Year of Manufacture

Serial No.

Attachment

Truck Weight kg Back Tilt Degrees

Tyre Front Rear

Size

Pressure

Tread Width mm

CE

MAXIMUM CAPACITY	Load Height		Load Center	
	Dim. A	Dim. B	Dim. B	Dim. C
kg	mm	mm	mm	mm
kg	mm	mm	mm	mm

BO190293

Het middelpunt van een lading wordt bepaald door de plaats van het zwaartepunt. Het lastzwaartepunt wordt gemeten vanaf de voorkant van de vorken of de voorkant van het lastgedeelte van een voorzetapparaat naar het zwaartepunt van de last. Zowel de verticale als de horizontale lastcentra worden op de naamplaat vermeld.

Een last moet vervoerd worden terwijl hij op de middenlijn van de heftruck gecentreerd is. De bestuurder moet kunnen beoordelen of een last binnen

de maximale capaciteit van de heftruck valt vóórdat hij een last gaat verwerken.

Stootsensor

De heftrucks die in deze Bedieningshandleiding worden besproken, kunnen worden voorzien van een optionele impactsensor die door een onderhoudstechnicus in- of uitgeschakeld kan worden. De impactsensor registreert wanneer de heftruck een object heeft geraakt, waarna hij ervoor zorgt dat de heftruck uitgeschakeld wordt. De Vehicle System Manager (VSM) herkent twee soorten impact: de zachte impact en de harde impact.

De gegevensparameters die bepalen of een impact zacht of hard is, worden door een werknemer met behulp van een servicewachtwoord (zie Bestuurderswachtwoorden in dit hoofdstuk) in de VSM van de heftruck ingevoerd.

Indien de impactsensor-optie wordt ingeschakeld en een impact is gedetecteerd, vinden de volgende acties plaats:

- Een alarm zal klinken. De duur van het alarm wordt door een onderhoudsmonteur of een supervisor ingesteld.
- De melding "Uitschakeling na impact" wordt in de bovenste regel van het LCD-scherm weergegeven (zie Figuur 7) en de melding "Motor wordt uitgeschakeld in XX" verschijnt in de onderste regel van het LCD-scherm. XX staat voor het aantal seconden voordat de motor wordt uitgeschakeld en is in de fabriek ingesteld. Indien de vertraging 0 seconden bedraagt, wordt de motor onmiddellijk uitgeschakeld en verschijnt de melding niet.
- Nadat de tijdvertraging (XX, hierboven) is verstreken, slaat de motor af. Ook de transmissie en de elektrohydraulische functies slaan af. Als



HYSTER

Bedieningsprocedures

de last omhoog staat en naar beneden moet komen, zie **Last verplaatsen, noodontlasting** en **Figuur 26** in dit hoofdstuk om de last te laten zakken.

- De melding "Uitschakeling na impact" wordt in de bovenste regel van het LCD-scherm getoond en de melding "Supervisor vereist" verschijnt in de onderste regel van het LCD-scherm.

De heftruck kan, nadat de tijdvertraging is verstreken, weer ingeschakeld worden, maar de motor kan pas opnieuw gestart worden nadat de impact-sensor door een supervisor of onderhoudstechnicus gereset is (zie **Motorschakelsysteem** in dit hoofdstuk) voor procedures om de heftruck na uitschakeling van de motor weer te starten). De meldingen "Uitschakeling na impact" en "Supervisor vereist" blijven op het LCD-scherm te zien.

Druk op de STER-toets (*) om naar het menu "Wachtwoord invoeren" te gaan. Als de duur van het impactalarm ingesteld is op "Continu", dan blijft het alarm klinken wanneer de voeding van de heftruck ingeschakeld wordt (**AAN**).

Om meldingen te verwijderen, het alarm uit te schakelen en de heftruck naar normaal gebruik te resetten, moet een onderhoudstechnicus of een supervisor een impact-reset verrichten. Zie **Gebruikersinterface - Supervisor 2200 SRM 1130** of **Gebruikersinterface - Onderhoudsmonteur 2200 SRM 1131** voor procedures.

Airconditioning en bedieningselementen verwarming

De heftruckmodellen H4.0FT5/FT6, H4.5FTS5, H4.5FT6 en H5.0-5.5FT (U005) kunnen zijn voorzien van een optionele cabine met airconditioning (AC) en verwarmingseenheid op de rechterdeur. Zie **Figuur 21**. Hieronder wordt beschreven hoe u de bedieningselementen van de AC/verwarming van de optionele cabine bedient.

Bedieningselementen verwarming

Zorg dat de AC-schakelaar in de stand **UIT** staat. De stand **UIT** is wanneer de schakelaar omlaag in de richting van de bestuurder staat. Zie **Figuur 21**. Draai de temperatuurregelknop om de temperatuur van de verwarming te regelen. Draai de knop naar links, in de richting van het bredere gedeelte van de rode strook, om de temperatuur te verhogen. Draai de knop naar rechts, in de richting van het smallere gedeelte van de rode strook, om de temperatuur te verlagen. Met de ventilatorsnelheidsregelknop regelt u de snelheid van de ventilator. Er zijn drie snelheden mogelijk. Draai de knop naar rechts om de ventilatorsnelheid te verhogen en naar links om deze te verlagen.

Bedieningselementen AC

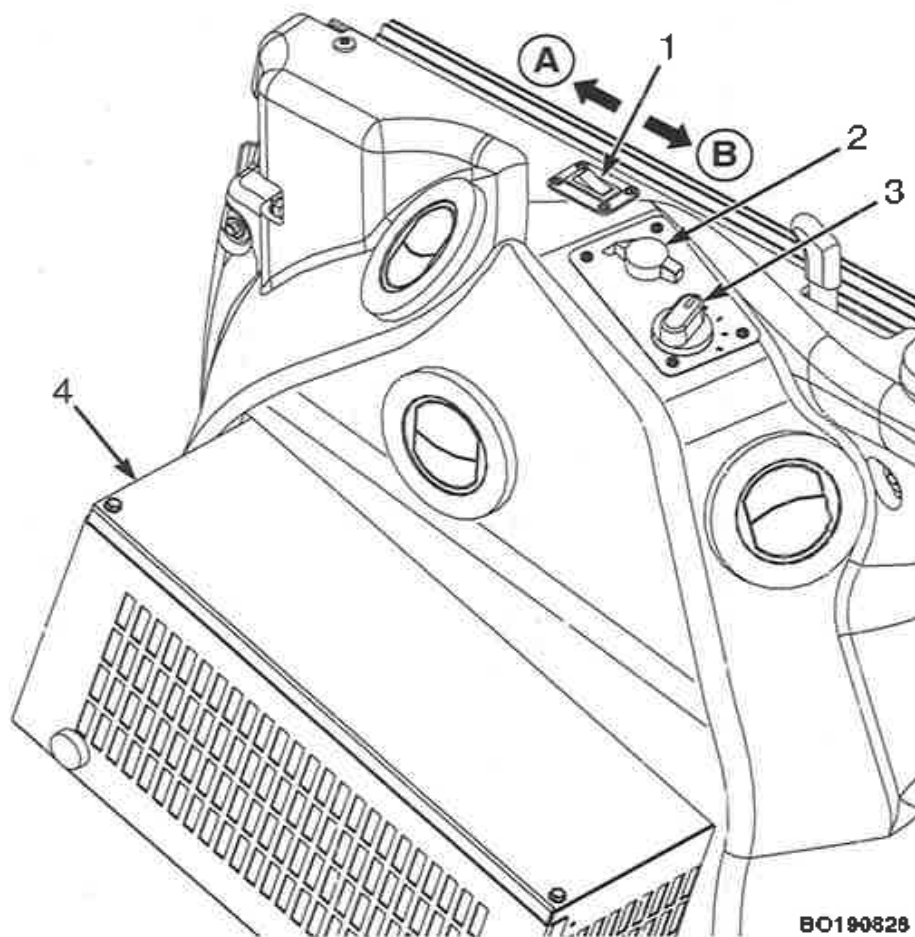
Draai de AC-schakelaar **AAN** door de schakelaar omlaag richting de voorkant van de heftruck te duwen. Zie **Figuur 21**. Draai de temperatuurregelknop om de temperatuur van de AC te regelen. Draai de knop naar rechts om de temperatuur te verhogen en naar links om deze te verlagen. Met de ventilatorsnelheidsregelknop regelt u de snelheid van de ventilator. Er zijn drie snelheden mogelijk. Draai de knop naar rechts om de ventilatorsnelheid te verhogen en naar links om deze te verlagen.

Luchtcirculatie

Als de AC of verwarming niet wordt gebruikt, maar de ventilator is ingeschakeld om lucht van buiten naar binnen te blazen, draait u de temperatuurregelknop naar rechts om de luchtcirculatie te verhogen en naar links om deze te verlagen.

Bedieningsprocedures

HYSTER



- A. AAN-STAND
- B. UIT-STAND
- 1. AC-SCHAKELAAR
- 2. TEMPERATUURREGELKNOP
- 3. VENTILATORSNELHEIDSREGELKNOP
- 4. AC/VERWARMING

BO190828

Figuur 21. Bedieningselementen airconditioning/verwarming



HYSTER

Bedieningsprocedures

Bedieningselementen verwarming

De heftruckmodellen H4.0FT5/FT6, H4.5FTS5, H4.5FT6 en H5.0-5.5FT (U005) kunnen zijn voorzien van een optionele cabine met een verwarmingseenheid onder de afdekking van de rechterdeur. Zie **Figuur 22**. Hieronder wordt beschreven hoe u de bedieningselementen van de verwarming van de optionele cabine bedient.

Temperatuurregeling

U verhoogt de temperatuur door de temperatuurregelknop naar links te draaien, in de richting van het bredere gedeelte van de rode strook. U verlaagt de temperatuur door de temperatuurregelknop naar rechts te

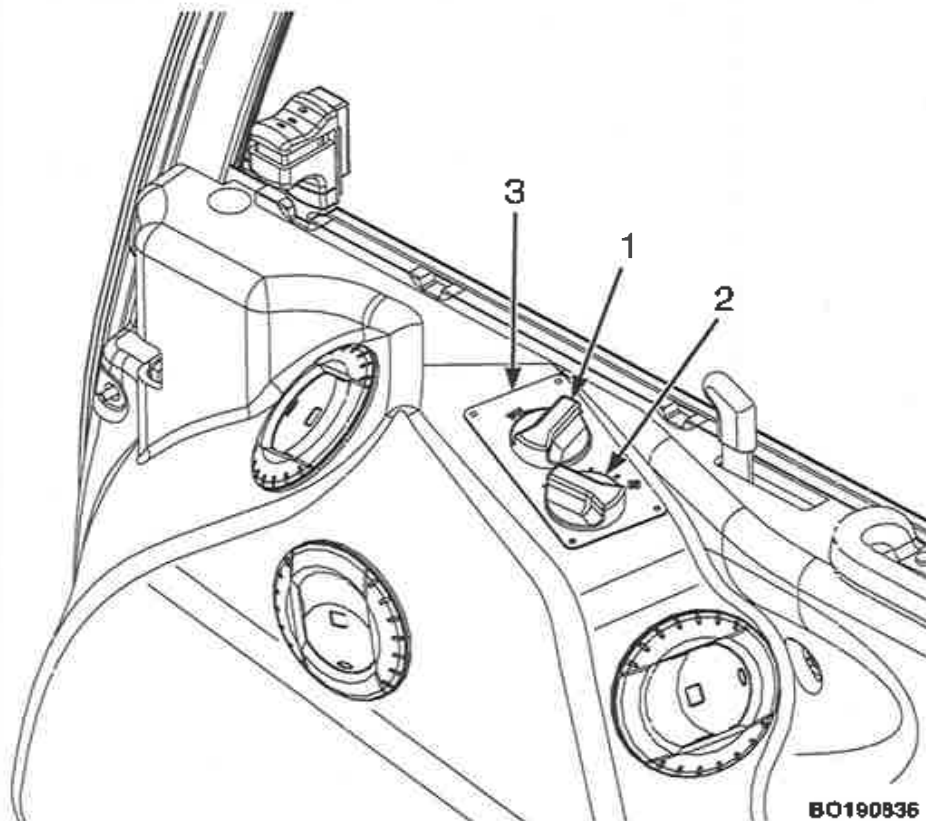
draaien, in de richting van het smallere gedeelte van de rode strook. Zie **Figuur 22**. Als de verwarming niet wordt gebruikt, maar de ventilator is ingeschakeld om lucht van buiten naar binnen te blazen, draait u de temperatuurregelknop naar rechts, in de richting van het bredere gedeelte van de blauwe strook, om de luchtcirculatie te verhogen en naar links, in de richting van het smallere gedeelte van de blauwe strook, om deze te verlagen.

Regeling ventilatorsnelheid

Er zijn drie snelheden mogelijk. Draai de knop naar rechts om de ventilatorsnelheid te verhogen en naar links om deze te verlagen. Zie **Figuur 22**.

Bedieningsprocedures

HYSTER



1. TEMPERATUURREGELKNOP
2. VENTILATORSNELHEIDSREGELKNOP
3. BEDIENINGSPANEEL

BO190836

Figuur 22. Bedieningselementen verwarming



HYSTER

Bedieningsprocedures

Inspectie voor gebruik

WAARSCHUWING

Schade of een verkeerde bediening van de heftruck dient onmiddellijk gemeld te worden. Werk nooit met een beschadigde of defecte heftruck. Er kan alleen dan goed met een heftruck gewerkt worden als die in een perfecte staat verkeert. Laat als de heftruck moet worden gerepareerd een briefje in de bestuurdersruimte achter met de waarschuwing "NIET GEBRUIKEN" en haal de contactsleutel uit het contactslot als de heftruck een sleutelcontact heeft.



Controlepunten met stilstaande motor

Controleer de heftruck voor gebruik en na iedere acht bedrijfsuren of dagelijks, zoals beschreven in het gedeelte **Onderhoud** van deze **Bedieningshandleiding**. Onder zware omstandigheden moet vaker worden geïnspecteerd.

Voordat u met de heftruck gaat werken, dient u de volgende punten te controleren:

- Algehele staat van vorken, vorkjuk, kettingen, aanvoerslangen, hef-mast, voorzetapparaat en beschermkap.
- Staat van de wielen en banden.
- Vergrendelt de veiligheidsgordel goed.
- Is de stoel naar behoren gemonteerd. Zit de kap goed vast?
- Staat waarin de motorruimte verkeert. Ga na of alle oppervlakken vrij zijn van olie, smeermiddelen, brandstof, of organische stofdeeltjes of

vezels (papier, hout, katoen, gras of granen, enz). Verwijder al deze materialen.

- Peil van de koelvloeistof in het koelsysteem en staat van de aandrijfs-naren.
- Staat van de radiator en het scherm. Reinig indien nodig.
- Brandstofniveau.
- Olieniveau in de motor.
- Oliepeil in de hydraulische tank.
- Lekkage van de motor, de transmissie, het hydraulische systeem en het brandstofsysteem.
- Loszittende of ontbrekende hardware.
- Controleer het transmissieolieniveau

Bestuurders-checklist

Als uw heftruck is voorzien van de optionele bestuurders-checklist, kan deze door een supervisor of onderhoudstechnicus in- of uitgeschakeld worden.

De bestuurders-checklist verschijnt op het LCD-scherm zodra de heftruck ingeschakeld wordt (voeding **AAN**) en, indien de wachtwoordfunctie inge-schakeld is, de bestuurder het juiste wachtwoord heeft ingevoerd. Als de wachtwoordfunctie niet ingeschakeld is, verschijnt de bestuurders-cek-klist zodra de heftruck is ingeschakeld (voeding **AAN**).

De bestuurders-checklist kan maximaal 30 punten bevatten. Elk punt omvat een tekstuele beschrijving van een systeem of onderdeel dat de



Bedieningsprocedures

bestuurder moet controleren. De bestuurder dient vervolgens op het displayschakelaarcluster op knop #1 te drukken voor een JA-antwoord of op knop #1 voor een NEE-antwoord. Zie Figuur 5.

Als een van de punten op de checklist met een NEE beantwoord wordt, dan wordt dat punt van de checklist herhaald. Als wederom met NEE beantwoord wordt, dan wordt dat punt van de checklist met een foutmelding in het Checklist-Log opgeslagen. Als de checklist dankzij een NEE-antwoord wordt afgebroken, verandert er niets meer in de display. Er worden geen verdere punten van de checklist getoond.

Zodra de checklist is voltooid en alle punten zijn met JA beantwoord, kan de bestuurder de heftruck starten. Als enig punt op de checklist met NEE beantwoord wordt, kan de heftruck niet altijd opgestart worden. De heftruck kan zo ingesteld worden dat hij niet kan opstarten (door de functies van de startmotor, motorvermogen, transmissie en de hydraulische functies uit te schakelen) zodra er een punt op de checklist met NEE beantwoord wordt. Als de heftruck op deze wijze is geconfigureerd, verschijnt de melding "Heftruck buiten werking gesteld" in de eerste regel van het LCD-scherm en de melding "Checklist afgebroken" in de tweede regel. De heftruck blijft buiten werking en de meldingen blijven op het LCD-scherm verschijnen totdat de heftruck door een supervisor of onderhoudstechnicus is gereset.

Als de heftruck zo is geconfigureerd dat hij wel kan starten na een NEE-antwoord op een punt van de checklist, wordt de foutmelding opgeslagen in het Checklist-Log en kan de bestuurder de heftruck starten.

HYSTER

Montage en demontage

WAARSCHUWING

ZORG ALTIJD VOOR 3 CONTACTPUNTEN bij het betreden of verlaten van de heftruck. Houd tegelijkertijd contact met twee handen en één voet of met twee voeten en één hand terwijl u op de vorkheftruck of ervan af klimt.

Plaats de voeten zorgvuldig. Houd uw gezicht altijd naar de vorkheftruck gericht als u erop of ervan af klimt. Wees extra voorzichtig in geval van gladde oppervlakken. Houd de handen vrij van obstakels, zoals voedsel, drank of gereedschap.

Vergrendelingen heftruck

Bepaalde handelingen van de bestuurder, die niet correct tijdens het bedienen van de heftruck zijn uitgevoerd, zorgen ervoor dat de tractie of de hydraulische functies worden uitgeschakeld.

AANDRIJFVERGREDELINGEN: Tractie wordt ingeschakeld als de bestuurder op de bestuurdersstoel zit (sensor stoel bezet), de veiligheidsgordel is bevestigd, er een rijrichting is geselecteerd, de motor loopt en de parkeerrem is vrijgegeven. Als een van de hier bovenstaande handelingen niet wordt uitgevoerd tijdens het bedienen van de heftruck, wordt de tractie uitgeschakeld. Om de tractie weer te activeren, moet de bestuurder weer op de stoel gaan zitten en het rempedaal indrukken. Zodra de benodigde handelingen voltooid zijn, wordt de tractie ingeschakeld en kan de bestuurder verdergaan met het laden en lossen van materiaal.

HYDRAULISCHE VERGREDELINGEN: De hydraulische functies worden ingeschakeld als de bestuurder op de bestuurdersstoel zit (sensor stoel bezet), de veiligheidsgordel is bevestigd en de motor loopt. Als een



HYSTER

Bedieningsprocedures

van de hier bovenstaande handelingen niet wordt uitgevoerd tijdens het bedienen van de heftruck, worden de hydraulische functies uitgeschakeld. Op het LCD-scherm op het displaypaneel wordt een functionele foutmelding weergegeven "Hydraulische vergrendeling ingeschakeld". Om de hydraulica weer te activeren, moet de bestuurder weer op de stoel gaan zitten en het rempedaal indrukken. Zodra de benodigde handelingen voltooid zijn, wordt de hydraulische functie ingeschakeld en kan de bestuurder verdergaan met het laden en lossen van materiaal.

Bestuurderswachtwoorden

De heftrucks die in deze handleiding beschreven worden, hebben een optionele wachtwoordmogelijkheid.

De bestuurderswachtwoorden bestaan uit een reeks van vijf getallen. Elk van de vijf getallen moeten liggen tussen de 1 en de 5. Indien ingeschakeld, moeten de getallenreeksen voor het wachtwoord door een monteur in het geheugen zijn geplaatst, en aan een bestuurder toegewezen zijn. Onthoud het wachtwoord. De monteur kan een computer (pc) gebruiken die aan het voertuig verbonden wordt, om de wachtwoorden te controleren, cq toe te wijzen.

Deze heftrucks kennen vier soorten wachtwoorden:

- **Bestuurder:** Laat de bestuurder de heftruck besturen.
- **Blokkering resetten:** De blokkering ontstaat als een bestuurder een bepaald aantal malen een verkeerd wachtwoord invoert. Na de blokkering verschijnt de volgende melding op de display, "Wachtwoord geblokkeerd" "Supervisor vereist". De supervisor voert het wachtwoord voor het opheffen van de blokkering in om het systeem te ontgrendelen.

- **Supervisor:** Heeft alle rechten van de bestuurder en de wachtwoorden voor het resetten van blokkeringen. Kan wachtwoorden van bestuurder of supervisor toevoegen, wijzigen en verwijderen en alle diagnosegegevens van de heftruck bekijken. Biedt toegang tot heftruckserviceparameters binnen de vooraf vastgestelde grenzen.
- **Service:** Heeft alle rechten die bij de wachtwoorden van de bestuurder, het resetten van blokkeringen en de supervisor horen. Kan wachtwoorden van bestuurder, supervisor en service toevoegen, wijzigen en verwijderen en alle diagnosegegevens van de heftruck bekijken. Biedt toegang tot heftruckserviceparameters binnen de vooraf vastgestelde grenzen.

Als de optionele wachtwoordmogelijkheid actief is en nadat de contact-sleutel op **AAN** is gezet of de **AAN/UIT**-knop is ingedrukt, verschijnt op het LCD-scherm de melding: **WACHTWOORD INVOEREN**. Voer met de genummerde knoppen (zie **Figuur 5** en **Tabel 1**) het wachtwoord van vijf tekens in en druk op de **STER (*)** knop om het wachtwoord in te voeren en het hoofdmenu te openen. Als het wachtwoord verkeerd wordt ingevoerd en de heftruck niet is geblokkeerd, verschijnen de meldingen **WACHTWOORD ONJUIST** en **UITGESCHAKELD NA ###**, waarbij **###** het aantal pogingen is dat nog resteert voordat de heftruck wordt geblokkeerd. Het aantal pogingen kan door een supervisor of de onderhoudstechnicus worden ingesteld.

Als de heftruck geblokkeerd is, verschijnt de melding **WACHTWOORD GEBLOKKEERD, SUPERVISOR VEREIST**. Voor het opheffen van de blokkering van de heftruck is een blokkeringsreset, een supervisor of een wachtwoord nodig. De systeemvoeding kan vanuit de blokkeringsfunctie **UIT** worden gezet door de contactsleutel op **UIT** te zetten of door de **AAN/UIT**-knop in te drukken. Zet de systeemvoeding weer aan om na invoering van een juist bestuurderswachtwoord de blokkering bij een poging om een wachtwoord in het ingebouwde menu in te voeren te resetten. Bij alle



Bedieningsprocedures

HYSTER

andere blokkeringen zal het weer aanzetten van de voeding de blokkering niet resetten.

Startprocedure

U mag de heftruck niet starten en bedienen, met inbegrip van alle functies en hulpstukken, als u zich niet in de daarvoor bestemde bestuurderspositie bevindt.

Waar van toepassing moet de deur van de cabine goed zijn vastgezet in de geopende of gesloten stand voordat er werkzaamheden met de vorkheftruck worden uitgevoerd.

Als de heftruck is uitgerust met het optionele bestuurdersaanwezigheidssysteem moet de volgende volgorde worden gevolgd om de motor te starten:

- De bestuurder moet op de stoel zitten
- De veiligheidsgordel moet zijn vastgeklikt
- Zorg ervoor dat de parkeerrem is ingeschakeld.



B0190112

WAARSCHUWING

LPG-brandstof is zeer brandbaar. Een LPG-lucht kan wijzen op een lek in het brandstofsysteem. Start de motor NIET tot het brandstoflek is gerepareerd en de omgeving vrij is van LPG.

OPMERKING: Uw heftruck is uitgerust met oftewel:

- 3-standen contactsleutel **AAN-UIT-START**
- Stroom **AAN/UIT**-knop en motorstartknop

1. Als de heftruck op LPG loopt, moet de brandstofklep op de LPG-tank worden geopend.
 2. Controleer of de motorkap van de heftruck gesloten is.
 3. Ga op de bestuurdersstoel zitten en doe de veiligheidsgordel om.
 4. Controleer of de parkeerrem is aangetrokken.
 5. Zet de richtinghendel voor de transmissie, indien aanwezig in de stand **NEUTRAAL (N)**.
 6. Draai de sleutel naar de stand **AAN** of druk de knop Stroom **AAN/UIT** in. Als de motor bij heftrucks met dieselmotor koud is, gaat het koude-startindicatielampje branden en wordt het koude-startcircuit geactiveerd.
 7. Voer het juiste wachtwoord in als de heftruck is uitgerust met de functie Bestuurderswachtwoord.
 8. Wacht als de heftruck is uitgerust met een dieselmotor en het koude-startindicatielampje brandt tot het lampje uit gaat.
 9. Draai de sleutel naar de stand **START** of houd de motorstartknop ingedrukt om te starten. Op het LCD-scherm verschijnt een aftelklok voor de aanslingertijd.
 10. Controleer als de motor start of het lampje van de oliedruk en opladen uit zijn. Stop de motor onmiddellijk als de lampjes nog aan zijn en spoor de oorzaak op voor een herstart.
 11. Laat de motor bij gemiddelde snelheid opwarmen zonder lading.
- Als de motor niet start nadat de afteltijd nul bereikt heeft, dan wordt de startmotor uitgeschakeld om af te koelen. Er verschijnt een aftelklok op het LCD-scherm die de tijd aangeeft die resteert voordat er een nieuwe poging tot starten kan worden gedaan.

HYSTER

Bedieningsprocedures

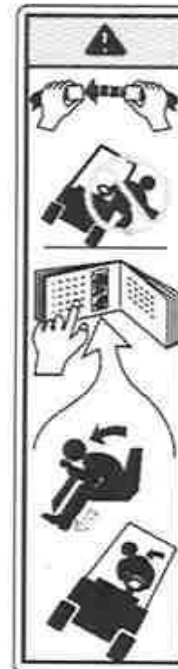
Herhaal **Stap 6** tot **Stap 11** voor een nieuwe startprocedure.

Stopprocedures, dieselmotor

Laat heftrucks uitgerust met een dieselmotor 5 minuten stationair lopen voordat u de motor uitschakelt na werking met volledige belasting. Indien u dit niet doet kan de turbolader beschadigd raken.



Controlepunten bij draaiende motor



BO190113

⚠ WAARSCHUWING

HEUPGORDEL OMDOEN

Als de heftruck kantelt

- Spring er dan niet af - blij op de truck zitten
- Houd het stuur stevig vast - Zet uw voeten schrap - Leun naar voren en de andere kant op van waar de truck neerkomt

De veiligheidsgordel is aangebracht om ervoor te zorgen dat de bestuurder niet van de heftruck valt als deze mocht omslaan. **DE VEILIGHEIDSGORDEL IS ALLEEN VAN NUT ALS HIJ OMGEGESPT IS.**

De bestuurder moet zich goed realiseren dat de heftruck kan kantelen. Er is een grote kans dat de bestuurder of iemand anders omkomt of gewond raakt als hij bij het kantelen van de truck beklemd raakt of geraakt wordt. De kans op letsel is kleiner als de bestuurder op de heftruck blijft. **Als de heftruck kantelt, spring er dan niet af!**

De **VEILIGHEIDSGORDEL** en de **HEUPSTEUNEN** zorgen ervoor dat bestuurder zijn hoofd en bovenlichaam binnen de ruimte, gevormd door chassis en beschermkap, kan houden als de heftruck kantelt. Deze voorzieningen zijn bedoeld om te helpen voorkomen dat hoofd en bovenlichaam tussen de heftruck en de grond bekneld raken, maar ze kunnen de bestuurder niet tegen alle mogelijke letsels beschermen als de heftruck kantelt.



Bedieningsprocedures

Zorg voor voldoende ruimte rondom de heftruck voordat u de motor start of de werking van de truck gaat controleren. Ga voorzichtig te werk bij het uitvoeren van de controles. Als het contact AAN moet blijven gedurende een controle, zet de heftruck dan op de parkeerrem en zet de transmissie in **NEUTRAAL (N)**. Ga voorzichtig te werk.

Controleer de werking van de volgende functies zoals in deze handleiding in het gedeelte **Onderhoud** beschreven.

- Controleer de werking van de claxon, meetinstrumenten en controlelampjes.
- Bedien de functies voor **HEFFEN, KANTELEN** en extra functies om te controleren of de hefmast, het vorkjuk en de voorzetapparatuur goed werken.
- Controleer de werking van het **MONOTROL®**-pedaal of de optionele rijrichtinghendel en het gaspedaal.
- Controleer de werking van de bedrijfsremmen en de parkeerrem.
- Controleer de werking van het stuursysteem.
- Controleer het oliepeil in de transmissie als de olie op bedrijfstemperatuur 50 °C (120 °F) is. Schakel de heftruck uit en wacht een minuut. Controleer vervolgens het transmissieolieniveau.

Lastweegsensor

Als uw heftruck is uitgerust met de optionele lastgewichtssensor, kan deze het gewicht van de last op het LCD-scherm weergeven in pond of kilogram (zie **Figuur 7**). De maateenheid wordt door een onderhoudsmonteur ingesteld en kan door een onderhoudsmonteur worden gewijzigd.

HYSTER

De bestuurder kan met de pijltoetsen omhoog en omlaag op het display-schakelaarcluster (DSC) de lastgewichtfunctie kiezen (zie **Figuur 5**) tot het woord "Gewicht" op het LCD-scherm verschijnt. Zie **Figuur 7**.

Volg onderstaande instructies om zo nauwkeurig mogelijk een last te wegen:

1. Plaats een last op de vorken en zet de hefmast in een zo verticaal mogelijke stand.
2. Breng de last 0.6 m (2 ft) van de grond omhoog, maar niet meer dan de maximale vrije hefhoogte als er een cilinder voor vrije hefhoogte geïnstalleerd is.
3. Laat de last 51 mm (2 in.) zakken. Stop met zakken, wacht 1 seconde, en lees het lastgewicht af. Dit is het meest nauwkeurige gewicht. Een langere wachttijd voor aflezing vermindert de nauwkeurigheid.

Stel het lastgewicht in op nul

De onderhoudsmonteur of supervisor kan het lastgewicht op nul stellen, als het gewicht zonder last op het LCD-scherm wordt weergegeven (zie **Figuur 7**) en het binnen $\pm 2\%$ van de capaciteit van de heftruck is. Zie **Gebruikersinterface - Supervisor 2200 SRM 1130** of **Gebruikersinterface - Onderhoudsmonteur 2200 SRM 1131** voor procedures.

Motoruitschakelsysteem

OPMERKING: De informatie in dit deel is van toepassing op heftrucks met de Powertrain-beschermoptie. Bij heftrucks zonder Powertrain-bescherming verschijnt het foutnummer op het LCD-scherm en gaat het motorsoringpictogram branden. De motor schakelt echter niet uit en de prestaties van de heftruck worden niet minder. **Werk NIET verder met de**



HYSTER

Bedieningsprocedures

heftruck. Zet de motor UIT en neem onmiddellijk contact op met de onderhoudsmonteur voor reparatie.

Bij bepaalde fouten of sensormetingen gaat de heftruck naar de Motoruitschakelfunctie. De volgende activiteiten vinden plaats als de heftruck in deze functie is:

- Het foutnummer verschijnt op de bovenste regel van het LCD-scherm en op de onderste regel een 30-seconden afteltijd klok.
- Tijdens het 30 seconden aftellen klinkt een alarm en dit gaat nog 10 seconden na het aftellen door.
- Het motorstoringpictogram gaat branden (zie **Figuur 7** en **Tabel 3**).

Na de aftelling van 30 seconden wordt alle voeding van de heftruck uitgeschakeld. Zet na het uitschakelen de voeding weer **AAN**. De last kan nu omlaag worden gebracht zonder de motor te starten.

VOORZICHTIG

Neem als de motor van de heftruck wordt uitgeschakeld onmiddellijk contact op met een onderhoudsmonteur. Als na uitschakeling van de motor verder met de heftruck wordt gewerkt, kunnen de heftruck en onderdelen hiervan beschadigd raken.

Draai om de heftruck opnieuw op te starten de contactsleutel op **UIT** en weer op **AAN** om de systeemvoeding op gang te brengen. Druk als de vorkheftruck voorzien is van een **AAN/UIT** knop deze **AAN/UIT** knop tweemaal in om de systeemvoeding op gang te brengen en druk vervolgens op de Motorstartknop. Als de Motorstartknop eerder wordt ingedrukt dan de **AAN/UIT** knop, werkt de startmotor niet. Zie **Startprocedure** in dit hoofdstuk als de startmotor wordt geïnactiveerd.

Als de heftruck opnieuw is opgestart, loop hij 30 seconden voordat hij weer uitschakelt. Breng de voeding van de heftruck weer op gang om de heftruck nog eens 30 seconden te laten lopen. Dit proces geeft de heftruck genoeg vermogen om op eigen kracht naar een veilige plaats te bewegen.

De motor zal bij sommige fouten of sensormetingen niet altijd uitschakelen, maar de snelheid van de vorkheftruck beperken of de hydraulische functies van de heftruck inactiveren of beperken.

In deze gevallen vinden de volgende activiteiten plaats:

- Het foutnummer verschijnt op de bovenste regel van het LCD-scherm en een beschrijving van de verminderde prestatie van de heftruck wordt op de onderste regel weergegeven.
- Het motorstoringpictogram gaat branden (zie **Figuur 7** en **Tabel 3**).
- Er klinkt 10 seconden lang een alarm.

Breng in geval van verminderde prestaties de heftruck onmiddellijk voor reparatie naar een onderhoudsmonteur.

Indicatie zuinige stand (ECO-eLo)

OPMERKING: De functie ECO-eLo is een optionele functie, die alleen beschikbaar is op de modellen vorkheftruck H4.0FT5/FT6, H4.5FTS5, H4.5FT6, and H5.0-5.5FT (U005) uitgerust met een Kubota 3.8L-dieselmotor en elke transmissie of een Kubota 3.8L LPG-motor en een transmissie van het type DuraMatch Plus 2 of Techtronix AH (2 versnellingen).

Als de stroom van de heftruck **AAN** staat, als de ECO-eLo-functie is ingeschakeld en geactiveerd, dan toont het display deze functie ongeveer gedurende vijf seconden nadat de motor is gestart, of totdat de bestuurder op een knop drukt of de stand van de contactsleutel verandert.

Bedieningsprocedures

HYSTER

773	ECO – eLo
680	On

BO190803

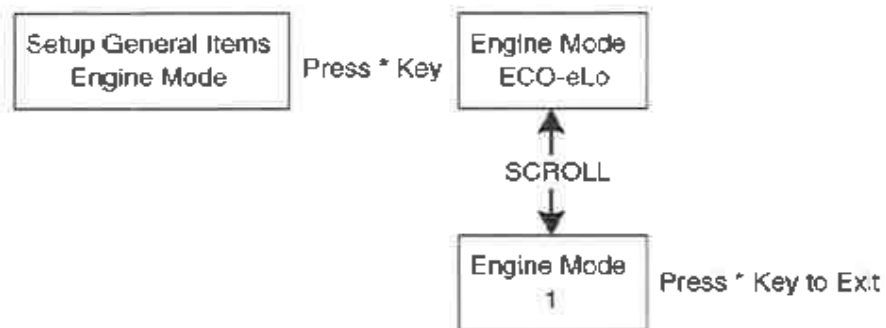
Als de ECO-eLo-functie **AAN** staat, dan wordt de maximale motorsnelheid begrensd tot een vooraf ingestelde waarde (bijvoorbeeld 2100 tpm) die gespecificeerd is in de Configuration Data File (CDF) van de heftruck. Deze vooraf ingestelde waarde kan verschillen voor elk motortype gebruikt door de heftruckmodellen uitgerust met de ECO-eLo-functie.

Alleen personeel met een onderhouds- of supervisorwachtwoord kan de ECO-eLo-functie in- en uitschakelen. Zie **Gebruikersinterface, Supervisor 2200 SRM 1130** of **Gebruikersinterface, Onderhoudsmonteur 2200 SRM 1131** voor procedures om de ECO-eLo-functie in of uit te schakelen.

Motormodi (Generation 2 ECO-eLo)

OPMERKING: Er zijn twee motorstanden beschikbaar voor vorkheftrucks uitgerust met de Kubota 3.8L LPG-motor. Bij de modellen H4.0FT5/FT6, H4.5FT5, H4.5FT6, H5.0-5.5FT (U005) uitgerust met een Kubota 3.8L LPG-motor en een transmissie van het type Basic Powershift (1 versnelling), Electronic Powershift (1 versnelling), Basic Powershift (2 versnellingen), Electronic Powershift (2 versnellingen), DuraMatch (1 versnelling), Techtronix (1 versnelling), DuraMatch (2 versnellingen), Techtronix (2 versnellingen) DuraMatch Plus (2 versnellingen) of Techtronix AH (2 versnellingen) is de begininstelling ECO-eLo.

- **ECO-eLo** biedt een lager beschikbaar motorkoppel voor een optimaal brandstofverbruik.
- **Normal (Modus 1)** biedt een normaal motorkoppel voor optimale productiviteit.



BO191502

Figuur 23.

Motormodi worden ingesteld in de DSC. Als één van de modi is geselecteerd, stuurt de VSM een bericht naar de motor ECU voor een vaste motorkoppelluitvoer.

Alleen personeel met een onderhouds- of supervisorwachtwoord kan de motormodus wijzigen. Zie **Gebruikersinterface, supervisor 2200 SRM 1130** of **Gebruikersinterface, onderhoudsmonteur 2200 SRM 1131** voor procedures om de motormodus te wijzigen.



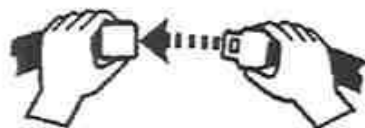
HYSTER

Bediening van de heftruck

⚠ WAARSCHUWING

Doe uw heupgordel om voordat u met de heftruck gaat werken.

De heftruck kan tijdens het werken kantelen als bepaalde operaties niet voorzichtig genoeg worden uitgevoerd. Als u de pagina **WAARSCHUWINGEN** voorin deze bedieningshandleiding nog niet gelezen hebt, doe dat dan **NU**. Houd deze **WAARSCHUWINGEN** in uw achterhoofd bij het goed doornemen van onderstaande informatie over het correct bedienen van een heftruck.



BO190114

Basisvoorschriften m.b.t. de bediening

Veel mensen denken ten onrechte dat het werken met een heftruck hetzelfde is als het besturen van een auto. Dit is niet het geval. Een heftruck is een speciale machine, die voor een heel andere taak ontworpen is dan een auto. Vanwege de nauwe ruimtes waarin een heftruck opereert en andere bedrijfskenmerken (zoals achterwielaandrijving en het van achteren uitzwenken), moet iedere bestuurder een aanvullende opleiding krijgen, zelfs als hij een rijbewijs heeft.

De volgende verhandeling biedt de basisprocedures die van toepassing zijn op de besturing van een heftruck.

Bedieningsprocedures



BO190115

1. BEDIENING UITSLUITEND DOOR BEVOEGDE EN ERVAREN BESTUURDERS. Dit betekent dat de chauffeur moet zijn opgeleid om de vorkheftruck te besturen en dat de chauffeur de procedures voor gebruik van de vorkheftruck goed moet kennen. Het houdt ook in dat een nieuwe bestuurder, voordat hij alleen met een hef-

truck mag gaan werken, onder leiding van een ervaren heftruckbestuurder wegwijs gemaakt dient te worden in en vertrouwd moet zijn gemaakt met alle voorkomende praktijksituaties. Het is absoluut noodzakelijk om een nieuwe bestuurder eerst een basisopleiding te laten volgen in het goed defensief rijden en het voorbereid zijn op onverwachte situaties.

⚠ WAARSCHUWING

Deze heftruck is ontworpen om materialen te verwerken. Een heftruck is niet bedoeld om mensen mee op te tillen. Gebruik een heftruck niet om mensen op te tillen, tenzij er geen ander praktisch uitvoerbaar alternatief (steigers, verhoogd werkplatform, hoogwerkers, enz.) is om het noodzakelijke werk uit te kunnen voeren.



BO190117

Als een heftruck wordt gebruikt voor het optillen van een werknemer, dient u een speciale veiligheidskooi aan de vorken en de vorkjuk te bevestigen. Het platform moet een stevige, slipvaste vloer, een handlijst, een stootrand en een minstens 2 m (7 ft) hoge afscherming tussen de personen op het platform en het hefmechanisme hebben.



Bedieningsprocedures

HYSTER

Het gecombineerde gewicht van het platform, de lading en het personeel mag niet meer zijn dan de helft van de capaciteit zoals vermeld op het naamplaatje op de heftruck waarop het platform wordt gebruikt.

Voordat iemand in de kooi mag gaan staan, moet eerst worden gecontroleerd of de hefmast naar behoren functioneert door de kooi langzaam helemaal omhoog en weer omlaag te brengen. Trek de parkeerrem aan. Rij niet wanneer mensen in de kooi aanwezig zijn. De bestuurder dient te allen tijde aan het bedieningspaneel te blijven. Kijk uit voor obstructies boven het hoofd.



BO190116

2. GEEN PERSONEN LATEN MEERIJDEN. Een heftruck is voor slechts één persoon bedoeld: de bestuurder. Het is gevaarlijk als iemand meerrijdt op de vorken of waar dan ook op de heftruck.

3. STOEL VERSTELLEN - INWENDIG GEVEERD.

Afstelling van de zitpositie (draaistoel)

- De stoel draait 10,5 graden naar rechts zodat de bestuurder in een ergonomische positie bij achteruitrijden zit.
- De stoel draait 5 graden naar links zodat de bestuurder gemakkelijker kan uitstappen.
- De neutrale stand wordt weergegeven in **Figuur 24**.

De stoel op het gewicht van de bestuurder instellen



VOORZICHTIG

De belangrijkste oorzaak bij een hoog trillingsniveau op het volledige lichaam is het niet afstellen van de stoel op het gewicht van de bestuurder.

OPMERKING: Het is belangrijk de gewichtsafstelling voor elke bestuurder uit te voeren.

OPMERKING: De stoel is ontworpen voor een maximaal gewicht van 135 kg (298 lb)

- Het is de bedoeling dat de 'indicator voor de rijpositie' tussen de pijlen valt wanneer de bestuurder rechtop op de stoel zit, met zijn voeten op de pedalen. Zo zit de bestuurder op het middelpunt van de 40 mm (1,57 in.) vering.
- De gewichtsstelknop kan naar links of rechts worden gedraaid om de gewichtsweerstand te verhogen of te verlagen. Wanneer de gewichtsstelknop wordt gedraaid, wordt de stijfheid van de vering voelbaar hoger of lager, afhankelijk van de draairichting.
- De gemeten trillingsniveaus volgens EN13059 worden voorin deze handleiding vermeld, in het deel **Voorwoord**.

4. STOEL VERSTELLEN - VOLLEDIG GEVEERD.

Afstelling van de zitpositie (draaistoel)

- De stoel draait 12 graden naar rechts zodat de bestuurder in een ergonomische positie bij achteruitrijden zit.
- De stoel draait 5 graden naar links zodat de bestuurder gemakkelijker kan uitstappen.



HYSTER

Bedieningsprocedures

- De neutrale stand wordt weergegeven in **Figuur 24**.

De stoel op het gewicht van de bestuurder instellen

VOORZICHTIG

De belangrijkste oorzaak bij een hoog trillingsniveau op het volledige lichaam is het niet afstellen van de stoel op het gewicht van de bestuurder.

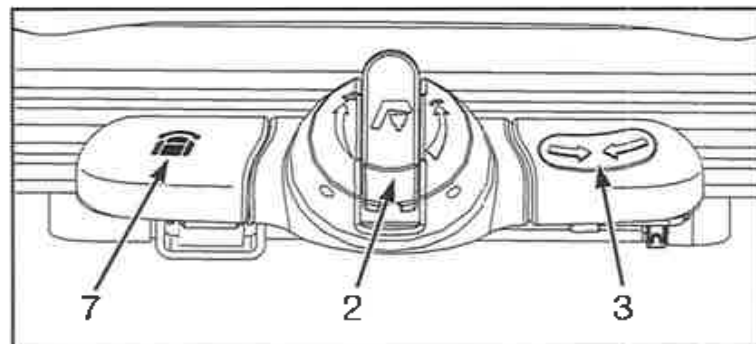
OPMERKING: Het is belangrijk de gewichtsafstelling voor elke bestuurder uit te voeren.

OPMERKING: De stoel is ontworpen voor een maximaal gewicht van 135 kg (298 lb)

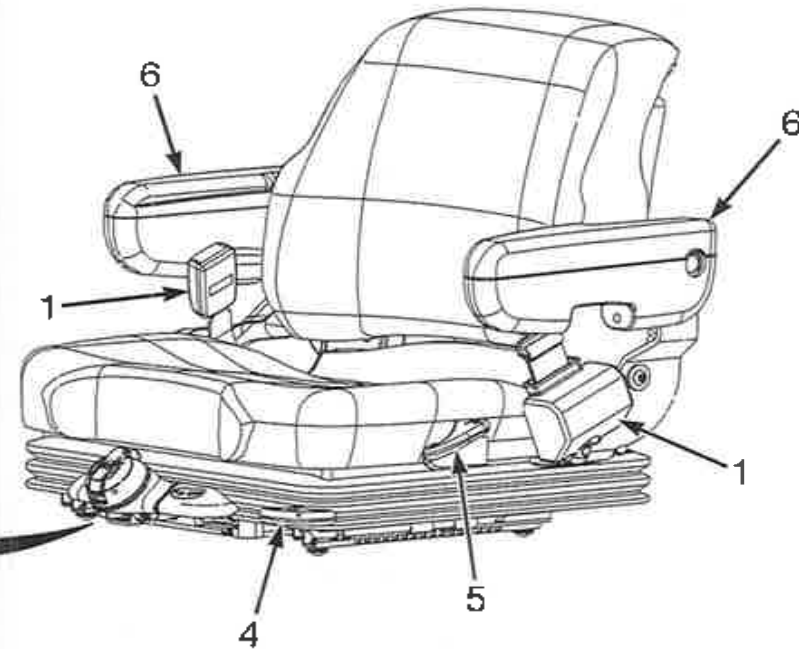
- Het is de bedoeling dat de 'indicator voor de rijpositie' tussen de pijlen valt wanneer de bestuurder rechtop op de stoel zit, met zijn voeten op de pedalen. Zo zit de bestuurder op het middelpunt van de 80 mm (3,5 in.) vering.
- De handgreep kan worden gedraaid (zie de afbeelding) om de gewichtsweerstand te verhogen of te verlagen, maar trek de handgreep naar buiten voordat u deze draait. Wanneer de handgreep wordt gedraaid, wordt de stijfheid van de vering voelbaar hoger of lager, afhankelijk van de draairichting.
- De gemeten trillingsniveaus volgens EN13059 worden voorin deze handleiding vermeld, in het deel **Voorwoord**.

Bedieningsprocedures

HYSTER



- 1. VEILIGHEIDSGORDEL
- 2. GEWICHTSSTELKNOP
- 3. INDICATOR RIJPOSITIE
- 4. STELHENDEL VOORUIT/ACHTERUIT



- 5. STELHENDEL HOEK RUGLEUNING
- 6. ARMSTEUN
- 7. ONTGRENDLENDELDRAAIPAL

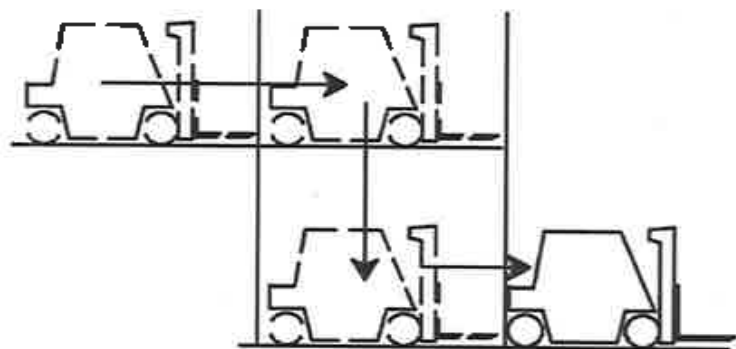
BO190622

Figuur 24. Stoel verstellen - Volledig geveerd

HYSTER

Bedieningsprocedures

5. Rijd nooit met een heftruck een lift in tenzij dit toegestaan is. Benader in dat geval zeer langzaam de lift. Centreer de heftruck nadat de lift goed waterpas is gesteld zodanig, dat de lift in balans blijft.



B0190118

Als de heftruck op de juiste plaats in de lift staat, zet dan de remmen erop en zet alle hendels op **VRIJ** en draai de contactsleutel op **UIT** (OFF). Het wordt aangeraden om al het overige personeel de lift te laten verlaten voordat er een heftruck in of uit gereden wordt.

6. Rijd voorzichtig, neem alle verkeersregels in acht en zorg dat u te allen tijde volledig controle heeft over de heftruck. Zorg ervoor dat u volledig op de hoogte bent van alle in deze **Bedieningshandleiding** beschreven rij- en lastbehandelingstechnieken.



Rijden en van rijrichting veranderen

KEN UW TRANSMISSIEOPTIE. De vorkheftrucks in deze handleiding kunnen zijn uitgerust met een transmissie van het type Basic Powershift (1 versnelling), Electronic Powershift (1 versnelling), Basic Powershift (2 versnellingen), Electronic Powershift (2 versnellingen), DuraMatch (1 versnelling), DuraMatch 2, DuraMatch Plus (2 versnellingen) of DuraMatch AH (2 versnellingen). Lees het volgende hoofdstuk zorgvuldig door. Zie **Tabel 6** en **Figuur 25** voor de kenmerken en verschillen in de bediening bij deze soorten transmissies.



Bedieningsprocedures
















HYSTER

Tabel 6. Transmissies

Operationeel Mogelijkheid	Transmissie Basic Powershift of Electronic Powershift (1 versnelling) Transmissie	Transmissie Basic Powershift of Electronic Powershift (2 versnellingen) Transmissie	Transmissie Dura-Match Transmissie	Transmissie Dura-Match 2 Transmissie	Transmissie Dura-Match Plus 2 of DuraMatch AH (2 versnellingen) Transmissie
Elektronisch kruipen	Ja	Ja	Ja	Ja	Ja
Elektronische regeling voor verandering van rijrichting	Ja	Ja	Ja	Ja	Ja
Auto-vertraging	–	–	Ja	Ja	Ja
Achteruit rijden met gecontroleerd vermogen	–	–	Ja	Ja	Ja
Rolreductiemogelijkheid	–	–	Ja	Ja	Ja
Achteruitmogelijkheid	–	–	Ja	Ja	Ja
Verminderde slip van het voorwiel	–	–	Ja	Ja	Ja
Auto Speed Hydraulics	–	–	–	–	Ja

HYSTER

Bedieningsprocedures

1	 Check Operating Instructions	Basic Powershift Transmission
2	 Check Operating Instructions	Basic Powershift 2 Transmission
3	 Check Operating Instructions	DuraMatch Transmission
4	 Check Operating Instructions	DuraMatch Plus 2 Transmission
5	 Check Operating Instructions	DuraMatch2 Transmission
6		Electronic Powershift 
7		Electronic Powershift 
8		Duramatch 
9		Duramatch 
10		Duramatch AH 

HO210055

Figuur 25. Transmissiesticker

Legenda voor Figuur 25

1. BASIC POWERSHIFT-TRANSMISSIE
2. TRANSMISSIE BASIC POWERSHIFT 2
3. DURAMATCH-TRANSMISSIE
4. TRANSMISSIE DURAMATCH PLUS 2
5. TRANSMISSIE DURAMATCH 2
6. ELECTRONIC POWERSHIFT
7. ELECTRONIC POWERSHIFT
8. DURAMATCH
9. DURAMATCH
10. DURAMATCH AH

Algemeen

De heftruck kan een MONOTROL®-pedaal, een rijrichtingshendel of een rijrichtingsschakelaar hebben om de transmissie te regelen. De gekozen rijrichting wordt op het DSC weergegeven. Zie Figuur 7. Als de heftruck een MONOTROL®-pedaal heeft, drukt u op de linkerkant van het pedaal om **VOORUIT** te rijden en op de rechterkant van het pedaal om **ACHERUIT** te rijden. Als de heftruck een rijrichtingsschakelaar heeft, beweegt u de schakelaar naar de palmsteun om **VOORUIT** te rijden en naar de basis om **ACHERUIT** te rijden. Als de heftruck een rijrichtingshendel heeft, duw de hendel dan naar voren om met de heftruck **VOORUIT** te rijden en naar achteren om **ACHERUIT** te rijden.

Normale werkzaamheden

Bij normale werkzaamheden, zowel bij de start als tijdens het rijden, kan de heftruck alleen stil blijven staan als de bedrijfsrem of handrem wordt gebruikt.

Om weg te rijden na een stop:

1. Selecteer de richting tijdens het remmen.



Bedieningsprocedures

HYSTER

2. Duw het gaspedaal of het MONOTROL®-pedaal in.
3. Laat de rem los (parkeerrem en/of servicerem)

Duw het gaspedaal of het MONOTROL®-pedaal in om ervoor te zorgen dat de heftruck in de gekozen richting rijdt als de rem wordt losgelaten.

Vanwege de variabele belading en graad, verkleint deze procedure de kans dat de heftruck in de tegengestelde richting rijdt.

Standaard bestuurdersaanwezigheidssysteem

WAARSCHUWING

Controleer altijd of de heftruck volledig op de parkeerrem staat voordat u hem verlaat. Als de bestuurder de heftruck verlaat zonder de parkeerrem in te schakelen, dan zet de via de stoel geactiveerde schakelaar de transmissie op neutraal en klinkt gedurende tien seconden een alarm. Als de heftruck zonder dat hij volledig op de parkeerrem staat op een helling wordt achtergelaten, zal hij de helling afrollen en kan hierbij letsel aan personen toebrengen of eigendommen beschadigen.

De heftrucks die in deze Bedieningshandleiding worden besproken, zijn voorzien van een Bestuurdersaanwezigheidssysteem (OPS). Het OPS heeft een elektrische schakelaar in de stoel die voelt of de bestuurder aanwezig is. Hierdoor kan de transmissie bij heftrucks met interne verbrandingsmotoren alleen worden geactiveerd als de bestuurder op de stoel zit. Het OPS is ontworpen met een kleine vertraging in de stoelschakelaar, zodat de bestuurder kan gaan verzitten zonder de transmissie uit te schakelen. Als de stoelschakelaar de transmissie uitschakelt (neutrale stand), moet de bestuurder het bedrijfsrempedaal intrappen om de tractie (rijfunctie) weer te activeren.

Als de bestuurder de stoel van de heftruck verlaat zonder de parkeerrem in te schakelen terwijl de motor nog draait, dan zet de via de stoel van de bestuurder geactiveerde schakelaar de transmissie automatisch binnen 1-2 seconden op neutraal.

Als de heftruck is voorzien van een rijrichtinghendel en de bestuurder de stoel verlaat zonder de parkeerrem te activeren, gaat het indicatielampje N op het displayschakelaarcluster branden, ongeacht de positie van de rijrichtinghendel. Als de bestuurder weer op de stoel zit en verder wil gaan, moet de rijrichtinghendel op N worden gezet en vervolgens op de gewenste rijrichting.

Als de heftruck met een MONOTROL®-pedaal of MLM-rijrichtingsschakelaar is uitgerust en de bestuurder de stoel verlaat zonder de parkeerrem in te schakelen, dan gaat het indicatielampje N op het DSC branden, ongeacht de positie van het MONOTROL®-pedaal. Als de bestuurder weer op de stoel zit, gaat het indicatielampje van N naar de rijrichting waarin het MONOTROL®-pedaal of de MLM-rijrichtingsschakelaar stond op het moment dat de bestuurder de heftruck verliet. De bestuurder kan het rijden hervatten door het MONOTROL®-pedaal of de MLM-rijrichtingsschakelaar te activeren.

Bestuurdersaanwezigheidssysteem

WAARSCHUWING

Controleer **ALTIJD** of de parkeerrem volledig is ingeschakeld voordat u de heftruck verlaat. Als de bestuurder de heftruck verlaat zonder de parkeerrem in te schakelen, schakelt de via de stoel geactiveerde schakelaar de tractie en hydraulische voeding naar de heftruck uit.

De heftrucks die na maart 2009 geproduceerd zijn, zijn uitgerust met een Bestuurdersaanwezigheidssysteem (OPS). Het OPS heeft een elektrische



HYSTER

Bedieningsprocedures

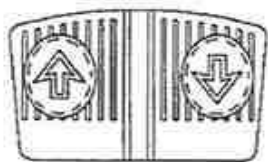
schakelaar in de stoel die voelt of de bestuurder aanwezig is en die het gebruik van de hydraulische functies vergrendelt. Hierdoor kunnen de hydraulische controlefuncties van de mast alleen worden geactiveerd als de bestuurder op de stoel zit. Het OPS is ontworpen met een kleine vertraging in de vergrendeling, zodat de bestuurder een andere zithouding kan aannemen zonder de hydraulische bediening uit te schakelen.

De stoelschakelaar schakelt automatisch binnen 1-2 seconden de hydraulica uit als de bestuurder van de heftruck zijn stoel verlaat. Als de stoelschakelaar de hydraulische functies uitschakelt, moet de bestuurder op de stoel zitten en het servicepedaal indrukken om de hydraulische functies weer te activeren.

Transmissies Basic Powershift en Electronic Powershift

WAARSCHUWING

Als het gas- of rijrichtingpedaal is ingedrukt, mag men NIET de stand vooruit of achteruit kiezen. De heftruck zal dan snel op gang komen en kan daardoor schade of verwondingen veroorzaken.



A



B



C



D

BO210035

A. MONOTROL®-PEDAAL
B. GASPEDAAL

C. RIJRICHTINGSHENDEL
D. MLM-RIJRICHTINGSSCHAKELAAR

VOORZICHTIG

De aandrijving kan beschadigd raken als de heftruck bij een te hoge snelheid wordt omgeschakeld in tegenovergestelde richting.

De bestuurder kan van rijrichting veranderen terwijl de heftruck in beweging is, maar de heftruck mag dan niet harder gaan dan in wandeltempo en de hefmast mag niet omhoog staan. Rem als de heftruck een hoge snelheid heeft eerst af tot stapvoets alvorens een andere rijrichting te kiezen.

Transmissie DuraMatch, DuraMatch 2, DuraMatch Plus 2, en DuraMatch AH (2 versnellingen)

De transmissies van het type DuraMatch, DuraMatch 2, DuraMatch Plus 2, en DuraMatch AH (2 versnellingen) zijn uitgerust met de functies gecontroleerd rijrichtingomkeersysteem, automatisch vertragingssysteem, rolreductie, terugrollen en verminderd slippen van het aandrijf wiel. De DuraMatch Plus 2 heeft ook een functie Auto Speed Hydraulics. Zie Tabel 6 en Figuur 25.

Bestuurders moeten voordat zij lasten gaan transporteren worden getraind in en bekend worden met deze besturingsfuncties.

Achteruit rijden met gecontroleerd vermogen

WAARSCHUWING

De fabrieksinstellingen worden voor de meeste toepassingen voor laden en lossen ingesteld, maar soms moeten deze instellingen worden aangepast voor speciale toepassingen om schade of letsel als



Bedieningsprocedures

gevolg van snelle veranderingen in de rijrichting en instabiele ladingen te voorkomen. De fabrieksinstellingen voor de functie achteruit rijden met gecontroleerd vermogen kunnen door een onderhoudsmonteur van Hyster worden gewijzigd als dit nodig is om aan speciale toepassingseisen te voldoen.

Met de transmissies van het type DuraMatch, DuraMatch 2, DuraMatch Plus 2 en DuraMatch AH (2 versnellingen) kan de chauffeur de rijrichting bij elke rijnsnelheid veranderen zonder dat de transmissie beschadigd raakt. De bestuurder moet altijd rekening houden met de last die wordt verplaatst en het bord laag houden wanneer hij met gecontroleerd vermogen achteruit rijdt of via de transmissie remt. De chauffeur is verantwoordelijk voor de bediening van de heftruck en de stabiliteit van de lading.

Bij verandering van rijrichting verlaagt het voertuigbeheersysteem (VSM) van de heftruck automatisch het toerental van de motor naar stationair en wordt de transmissierem geactiveerd. De chauffeur regelt hoeveel er op de transmissie wordt geremd of gedecelereerd, met behulp van het gaspedaal of het MONOTROL®-pedaal. Wanneer het gaspedaal of het MONOTROL®-pedaal wordt ingedrukt, wordt er meer op de transmissie geremd voordat de truck in de tegengestelde richting begint te bewegen. Wanneer u het gaspedaal of het MONOTROL®-pedaal loslaat nadat u een verandering van rijrichting bent gestart, wordt er minder op de transmissie geremd. De chauffeur kan de vorkheftruck met de servicerekken op ieder moment volledig stilzetten. Wanneer de truck stopt en de rijrichting verandert, kan het gaspedaal of het MONOTROL®-pedaal weer normaal werken.

De bestuurder moet altijd rekening houden met de last die wordt verplaatst en het vorkjuk laag houden als hij achter rijdt met gecontroleerd vermogen of via de transmissie remt.

Auto-vertraging

HYSTER

WAARSCHUWING

De fabrieksinstellingen worden voor de meeste lastverplaatsingstoepassingen ingesteld, maar zij kunnen aanpassing vereisen voor speciale toepassingen om schade of persoonlijk letsel als gevolg van snelle rijrichtingveranderingen en instabiele lasten te voorkomen. De fabrieksinstellingen voor de auto-vertraging kan door een onderhoudsmonteur van Hyster worden gewijzigd als dit nodig is om aan speciale toepassingseisen te voldoen.

Biedt de mogelijkheid voor remmen of de snelheid verlagen via de transmissie als het gaspedaal of het MONOTROL®-pedaal wordt losgelaten als de vorkheftruck harder rijdt dan de chauffeur loopt. De hoeveelheid vertraging wordt geregeld door de positie van het gaspedaal of het MONOTROL®-pedaal. Wanneer het gaspedaal of het MONOTROL®-pedaal wordt losgelaten, wordt er meer via de transmissie geremd. Wanneer het gaspedaal of het MONOTROL®-pedaal wordt ingedrukt, neemt de versnelling toe. De chauffeur moet altijd rekening houden met de lading die wordt verplaatst en het vorkenbord laag houden wanneer hij via de transmissie remt.

Rolreductie

WAARSCHUWING

De heftruck heeft pas een gecontroleerde stop bereikt als de heftruck niet rijdt en als de servicereem of parkeerrem wordt gebruikt. De bestuurder kan niet alleen vertrouwen op het remmen op de transmissie om de heftruck een volledig gecontroleerde stop te laten maken. Het niet gebruiken van de servicereem of parkeerrem kan ertoe leiden dat de heftruck beschadigd raakt en/of het personeel gewond raakt.



HYSTER

Bedieningsprocedures

Biedt beperkt remmen via de transmissie om de heftruck te stoppen op een vlakke ondergrond of om de snelheid op licht hellende ondergrond te beperken tot langzamer dan loopsnelheid. Deze functie zal proberen de heftruck te stoppen wanneer de transmissie op **VOORUIT** of **ACHTERUIT** staat en zowel het gaspedaal als het MONOTROL®-pedaal en de kruip-/rempedaal worden losgelaten. De transmissie kan de heftruck niet onder alle omstandigheden stoppen. Het is de verantwoordelijkheid van de chauffeur om de servicerem of parkeerrem te gebruiken om de heftruck te stoppen en ervoor te zorgen dat de truck niet meer beweegt.

Terugrollen

Als de bestuurder de remmen gebruikt om, ongeacht de gekozen richting, de heftruck te stoppen op een helling en daarna de rem loslaat dan beperkt en controleert de functie Terugrollen de snelheid waarmee de truck naar voren of achteren rolt. Deze functie is effectief op hellingen tot 10 % en beperkt de snelheid tot 7.6 cm (3 in.) per seconde tot de functie Terugrollen de heftruck afremt. (De heftruck kan sneller rollen dan 7.6 cm (3 in.) per seconde tot de functie Terugrollen de heftruck afremt.)

Verminderde slip van het voorwiel

Regelt elektronisch het motorvermogen en de koppeling tijdens versnelling en verkleint de kans dat het achterwiel gaat spinnen.

Auto Speed Hydraulics

OPMERKING: De functie 'AutoSpeed Hydraulics' is alleen beschikbaar voor de transmissies DuraMatch Plus 2 en Techtronix AH (2 versnellingen).

De functie Auto-Speed Hydraulics verhoogt automatisch het motortoerental als de bestuurder de hydraulische hendel omhoog of omlaag zet. Dit hogere motortoerental zorgt voor extra vermogen voor de functie heffen/zakken zonder dat het gaspedaal of het MONOTROL®-pedaal hoeft te

worden ingedrukt. De VSM minimaliseert de wijziging van de rijsnelheid van de heftruck als reactie op de verhoging van het motortoerental.

Voor een nauwkeurige afstelling wordt het gebruik van de kruip-/rempedaal aangeraden.

Kruipsnelheid

WAARSCHUWING

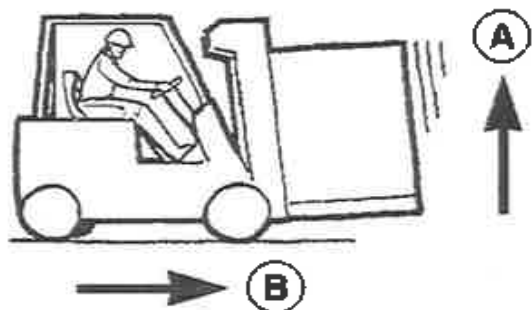
Bij kruipen moeten het kruip-/rempedaal en het gaspedaal of het MONOTROL®-pedaal gecoördineerd worden gebruikt. Nieuwe bestuurders moeten eerst deze procedures oefenen voordat ze proberen ladingen te verplaatsen.

Men kan deze heftruck op kruipsnelheid laten rijden waarbij het toerental van de motor hoog gehouden wordt voor een snelle werking van het hefmechanisme.

Men gaat over op kruipsnelheid met behulp van het kruip/rempedaal. Wanneer het kruip/rempedaal in eerste instantie wordt ingetrapt, wordt de koppeling in de transmissie gedeeltelijk ontkoppeld en beweegt de heftruck langzaam. Door het kruip/rempedaal helemaal in te trappen, wordt de transmissie helemaal afgekoppeld en remt de heftruck. Gebruik het gaspedaal of MONOTROL®-pedaal om het motortoerental tijdens het kruipen hoog te houden.

Bedieningsprocedures

HYSTER



BO190120

A. SNEL

B. LANGZAAM

Sturen (Keren)

⚠ WAARSCHUWING

RIJD ZEER LANGZAAM BIJ HET KEREN. Heftrucks kunnen al bij zeer lage snelheden kantelen. De combinatie van snelheid met een scherpe bocht kan kanteling veroorzaken. Een heftruck is minder stabiel als de vorken omhoog staan, met of zonder last.

⚠ WAARSCHUWING

ALS DE HEFTRUCK OMVER KANTELT, SPRING ER DAN NIET AF! HOUDT U STEVIG VAST AAN HET STUUR, ZET UW VOETEN SCHRAP EN LEUN NAAR VOREN, WEG VAN DE PLEK WAAR DE HEFTRUCK DE GROND ZAL RAKEN.

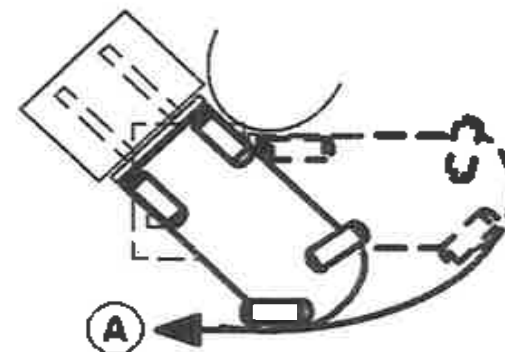


BO190121

De meeste bestuurders kunnen er wel de noodzaak van inzien om zorgvuldig te werk te gaan bij het verwerken van lasten. Sommige bestuurders hebben echter niet door dat ook een ongeladen heftruck kan omkantelen, omdat ook dan soortgelijke dynamische krachten aanwezig zijn. Het is zelfs zo dat een heftruck zonder last eerder omslaat dan een geladen heftruck met neergelaten last. Een gekantelde hefmast, niet gecentreerde lasten en rijden over een oneffen terrein verergeren deze situaties en maken de heftruck instabiel.

⚠ WAARSCHUWING

Als bij het draaien niet op het uitzwenken van de achterkant wordt gelet, dan kan dit letsel veroorzaken of een dodelijk ongeval tot gevolg hebben.



BO190122

A. UITZWENKING VAN DE ACHTERKANT

Een heftruck is bedoeld om in een betrekkelijk kleine ruimte te werken. Hierdoor kan een heftruck scherper draaien dan veel andere voertuigen. De meeste heftrucks worden gestuurd met de achterwielen. Hierdoor kan de achterkant erg snel zijwaarts bewegen tijdens het draaien. Deze beweging wordt 'uitzwenken van de achterkant' genoemd. De bestuurder moet

HYSTER

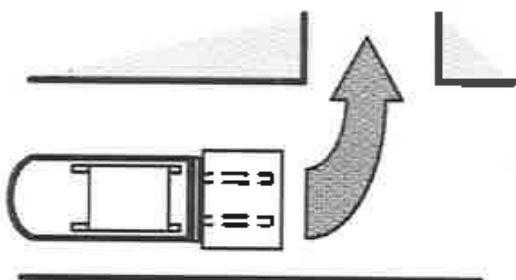
zich ervan bewust zijn dat de achterkant uitzwenkt en altijd controleren of er voldoende ruimte aan de achterkant is om te draaien. Als bij het draaien niet op het uitzwenken van de achterkant wordt gelet, kan dit letsel veroorzaken of tot een dodelijk ongeval leiden.

Keer nooit op een helling. Rijd ook niet dwars over de helling - dit verhoogt de kans op omslaan.

Indien mogelijk, houd beide handen aan het stuur. Tijdens het laden en lossen kan de bestuurder meestal alleen met zijn linkerhand sturen. Hij heeft dan zijn rechterhand vrij om de hendels voor heffen en kantelen en de voorzetapparatuur te bedienen.



BO190123



BO190125

Wanneer u vanuit een brede gang een nauwe gang moet indraaien, begin uw draai dan zo dicht mogelijk tegen de tegenoverliggende zijde, rekening houdend met het uitzwenken van de achterkant van de truck. Hierdoor kunt u met de truck de nauwe gang rechtuit binnenrijden.

Bedieningsprocedures

Het verplaatsen van een last - Algemeen

1. De capaciteit is de maximale belasting die de heftruck kan verwerken voor de lastomstandigheden aangegeven op de naamplaat. De bestuurder moet kunnen beoordelen of een last binnen de maximale capaciteit van de heftruck valt vóórdat hij een last gaat verwerken.



BO190124

Wanneer u echter te maken hebt met zwakke vloeren, oneffen terreinen, lasten met hooggelegen zwaartepunten, ongelijk verdeelde lasten of slechte banden kan het zijn dat de veilige werklust lager ligt dan de capaciteit die op de typeplaat wordt gegeven. Bij dergelijke omstandigheden moet de bestuurder de last zodanig verminderen, dat de heftruck stabiel blijft.



BO190126



WAARSCHUWING

Verplaats geen last als een los gedeelte ervan boven het laststeunraam uitsteekt of als een gedeelte eraf zou kunnen vallen.

2. Verplaats geen instabiele lasten. Soms zult u te maken krijgen met een last die bestaat uit een aantal los op elkaar gestapelde

Bedieningsprocedures

voorwerpen die gemakkelijk kunnen verschuiven en op iemands hoofd terecht kunnen komen.

WAARSCHUWING

Als de vork/borgpen niet volledig is vergrendeld, kan de vork per ongeluk loskomen.

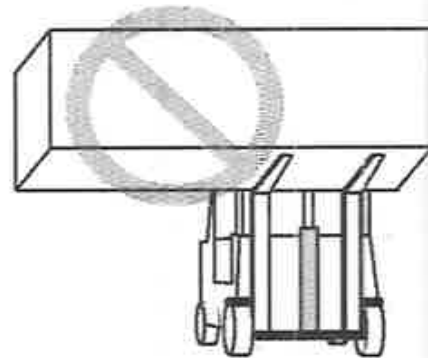
3. Houd beide vorken op gelijke afstand van het midden van het vorkjuk. Hierdoor kunt u de last precies in het midden van het vorkjuk plaatsen. Plaats de vorken zo ver mogelijk uit elkaar voor een optimale ondersteuning van de last. Zorg ervoor dat het zwaartepunt van de last precies in het midden tussen de vorken ligt.

Als het zwaartepunt van de last niet midden tussen de vorken ligt, kan de last van de vorken vallen wanneer u een bocht neemt of over een bult rijdt. Ook wordt de kans dat de heftruck zijwaarts omslaat groter. Controleer of de pennen die de vorken op hun plaats houden goed vastzitten, zodat de vorken niet kunnen bewegen.

4. Controleer de staat van het wegdek. Zorg ervoor dat de vloer het gewicht van de heftruck en de last kan dragen.

Verplaatsen van een last - Heffen, laten zakken en kantelen

OPMERKING: De in deze handleiding besproken heftrucks kunnen uitgerust zijn met standaard handmatig bediende hydraulische hendels of met elektrohydraulische (e-hydraulic) hendels (zie **Figuur 8** en **Tabel 4**).



BO190127

HYSTER

De functies voor het **HEFFEN** en **KANTELEN** worden met afzonderlijke hendels bediend. Zie **Figuur 8** in het hoofdstuk **Modelbeschrijving** voor de juiste bediening.

De snelheid van de hydraulische functies hangt af van de stand van de bedieningshendels. Hoe verder u een handhefboom uit de **NEUTRAAL**-stand beweegt, des te sneller wordt de bijbehorende hydraulische functie uitgevoerd.

Til nooit voorwerpen op of raak nooit voorwerpen aan die op de chauffeur of een omstander kunnen vallen. Als een heftruck is voorzien van een **Hyster-rolbeugel** en een verhoogd laststeunraam, dan is de chauffeur redelijk beschermd tegen vallende voorwerpen, maar deze voorzieningen kunnen niet alles tegenhouden.



BO190128

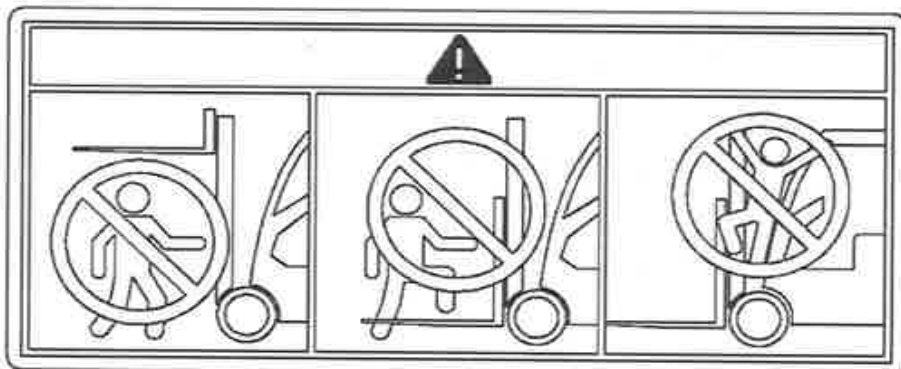
HYSTER

Bedieningsprocedures

Een heftruck zonder beschermkap biedt deze bescherming niet. Bedenk ook dat het andere personeel geen hoofdbescherming draagt. Daarom moet een bestuurder te allen tijde vermijden tegen opgestapeld materiaal aan te rijden dat van de stapel gestoten zou kunnen worden en naar beneden zou kunnen vallen.

De bestuurder dient uiterst voorzichtig te werk te gaan als hij in de buurt van dergelijke stapels moet werken. Rijd nooit met de last of het vorkjuk in opgeheven stand, ongeacht of de heftruck nu met of zonder last rijdt.

⚠ WAARSCHUWING



BO190290

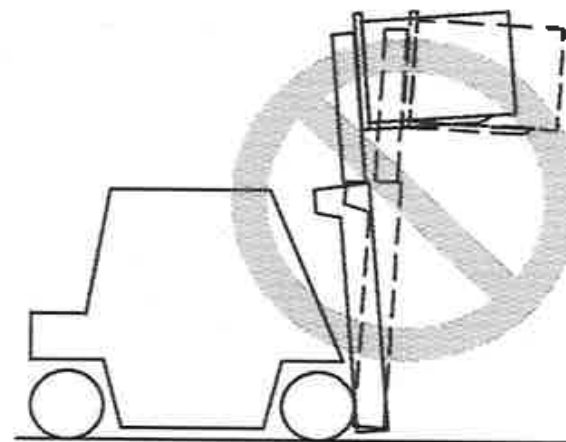
Houd u and anderen weg bij het hef mechanisme. Zorg ervoor dat niemand zich op of onder de vorken bevindt.

⚠ WAARSCHUWING



Steek **NOOIT** handen, armen, hoofd of benen door de hefmast, het vorkjuk of de hefkettingen. Deze regel geldt niet alleen voor de bestuurder, maar ook voor de eventuele helper. Een helper mag ook nooit in de buurt van de last of het hefmechanisme komen terwijl de bestuurder de last aan het verplaatsen is. Het hefmechanisme heeft namelijk bewegende delen die vlak langs elkaar heen schuiven en die daardoor ernstig letsel kunnen veroorzaken.

Houd de hefmast verticaal of iets naar achteren gekanteld wanneer u een last omhoog of omlaag brengt. Kantel een omhooggeheven last alleen naar voren wanneer deze zich recht boven de losplaats bevindt.



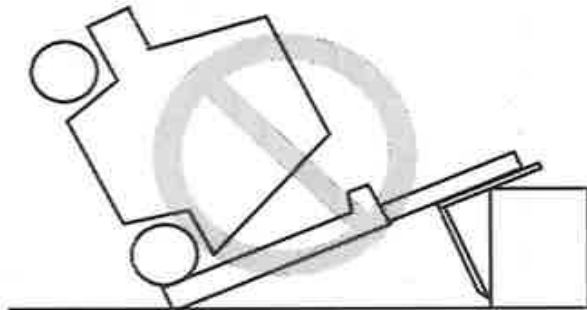
⚠ WAARSCHUWING

De heftruck kan voorover kantelen wanneer de last is opgeheven. De kans op omslaan is zelfs nog groter bij het naar voren kantelen van een last, bij het remmen wanneer men in voorwaartse richting rijdt of bij het optrekken wanneer men in achterwaartse richting rijdt.

Bedieningsprocedures

Wanneer het hefmechanisme omhoog staat om een last op te pakken of af te zetten, moet de kantelhoek in beide richtingen zo klein beperkt mogelijk gehouden worden. Het kan soms handig zijn om naar voren of naar achteren te kantelen, maar houd er wel rekening mee dat dit ten koste kan gaan van de zijwaartse of voorwaartse stabiliteit van de truck. Kantel daarom wanneer u met een opgeheven last werkt nooit meer in één van beide richtingen dan strikt noodzakelijk. De heftruck kan voorover kantelen als de hefmast met een last in de opgeheven stand naar voren wordt gekanteld.

ALS DE HEFTRUCK KANTELT, SPRING ER DAN NIET AF! HOUDT U STEVIG VAST AAN HET STUUR, ZET UW VOETEN SCHRAP EN LEUN NAAR VOREN, WEG VAN DE PLEK WAAR DE HEFTRUCK DE GROND ZAL RAKEN.



HYSTER

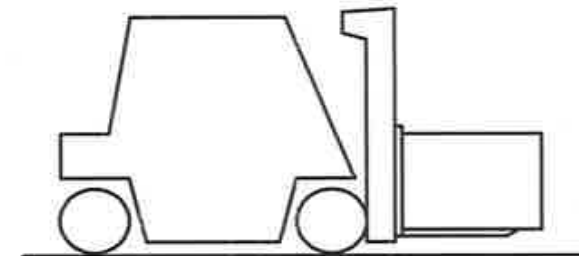
Het verplaatsen van een last - een last oppakken en loslaten



1. Vermijd snel optrekken. Door een plotselinge beweging kan de heftruck kantelen. Er kunnen doden of gewonden vallen en materiaal kan beschadigd raken.

Rij voorzichtig op een last af. Zorg ervoor dat de heftruck loodrecht staat ten

opzichte van de last. Breng de vorken zo ver omhoog als nodig is om de last op te kunnen oppakken.



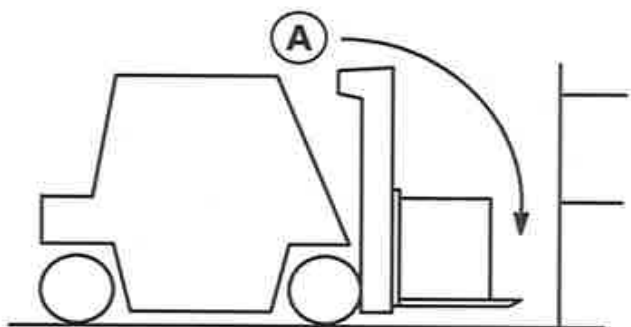
2. Rijd langzaam naar voren totdat de vorken zo ver mogelijk onder de last steken. De vorken dienen minstens tweederde (2/3) deel van de lengte van de last te ondersteunen.

Zorg ervoor dat het zwaartepunt van de last zich midden tussen beide vorken bevindt. Controleer of de vorken niet onder de last uitsteken, waardoor ander materiaal of lasten die zich achter de opgepakte last bevinden,

HYSTER

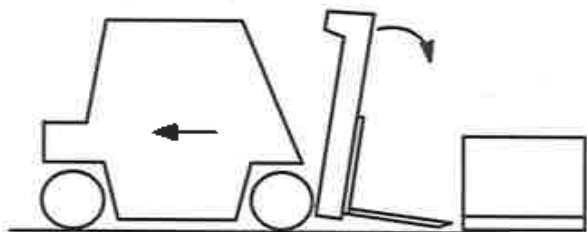
Bedieningsprocedures

beschadigd zouden kunnen worden. Hef de last een klein eindje van de grond om zeker te zijn dat de heftruck de capaciteit heeft om de last te kunnen heffen.

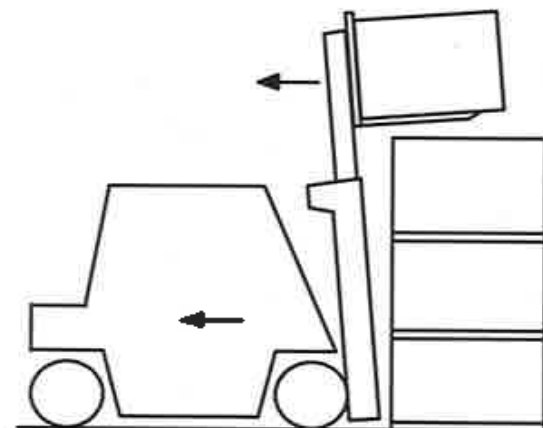


A. WEES VOORZICHTIG MET VOORBIJ DE LAST UITSTEKENDE VORKEN

Schuif als de vorken langer zijn dan de last de vorken zo ver onder de last, dat de uiteinden van de vorken aan de voorkant niet onder de last uitsteken. Hef de last dan een klein stukje van de grond. Rijd een klein stukje achteruit en laat vervolgens de last weer zakken. Rijd heel langzaam zo ver naar voren dat de last tegen de vorkjuk komt. Til de last van de grond door de hefmast iets naar achteren te kantelen, zodat de last de grond niet meer raakt.



3. Kantel om een last op de vloer neer te zetten de hefmast naar voren tot deze verticaal staat. Laat vervolgens de last zakken. Om de vorken gemakkelijk onder de last vandaan te kunnen trekken, kan het nodig zijn de vorken iets naar voren te kantelen. Rijd voorzichtig achteruit om de vorken onder de last vandaan te halen.



4. Rijd bij het afhalen van de last van een stapel langzaam weg van de stapel. Zodra de last helemaal vrij is van de stapel, laat u de last zakken tot op rijhoogte. Houd de last bij het rijden altijd zo laag mogelijk en iets naar achteren gekanteld. De daalsnelheid van de vorken wordt door de stand van de betreffende hendel bepaald. Schakel langzaam en gelijkmatig terug. Laat de hendel langzaam terugkomen in de neutrale stand, zodat de last er niet af valt of de heftruck omslaat als gevolg van het plotseling tot stilstand komen van de last.

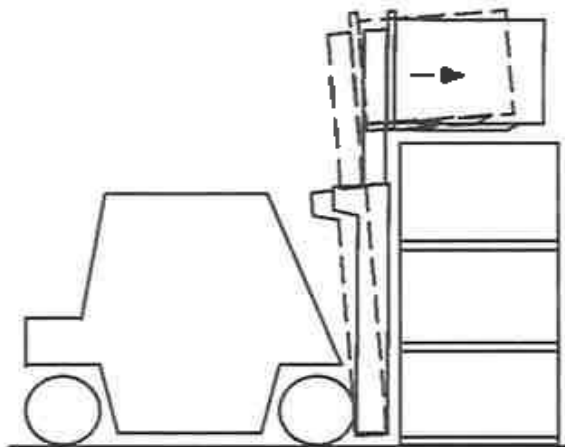
Bedieningsprocedures

HYSTER

WAARSCHUWING

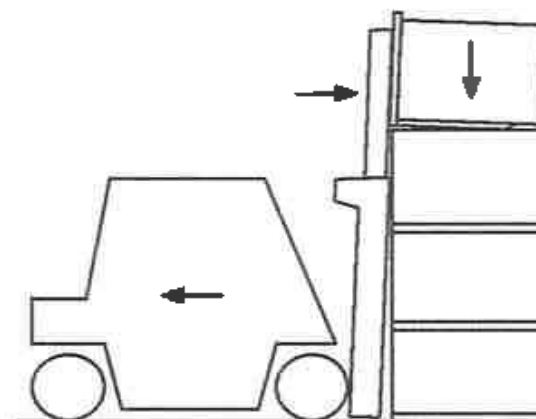
Rijd heel voorzichtig en rustig wanneer de last zich boven de stapel bevindt. Wanneer de last is opgetild, ligt het zwaartepunt van heftruck en de last veel hoger. Wanneer de last opgeheven is kan de heftruck met lading en al kantelen.

5. Voor het plaatsen van een last op een stapel moet u de heftruck eerst precies recht voor de stapel rijden. Hef de last iets hoger dan de bovenkant van de stapel waar de last opgezet moet worden. Hef de last niet op tot een punt dat iets lager ligt dan de bovenkant van de stapel waar de last opgezet moet worden, en "schud" daarna de last voorzichtig op zijn plaats. Deze handeling vereist extra energie. Let erop dat u geen nabijgelegen stapels beschadigt of omduwt.



ALS DE HEFTRUCK ZIJWAARTS OF VOOROVER KANTELT, SPRING ER DAN NIET AF! HOUDT U STEVIG VAST AAN HET STUUR, ZET

UW VOETEN SCHRAP EN LEUN NAAR VOREN, WEG VAN DE PLEK WAAR DE HEFTRUCK DE GROND ZAL RAKEN.



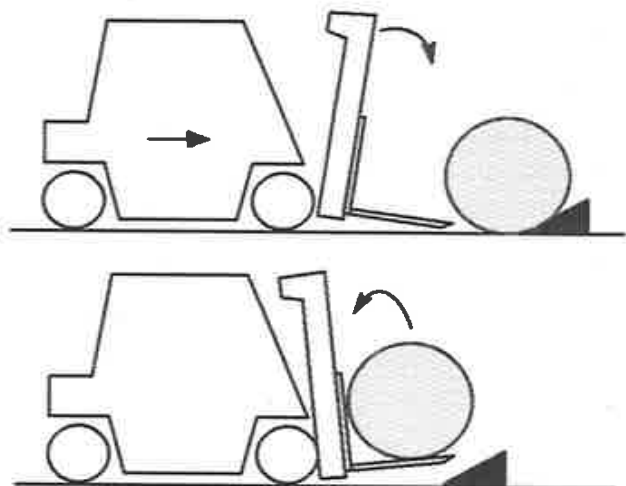
Rijd langzaam naar voren. Wanneer de last in positie is, laat de last dan op de stapel of in de stelling zakken. Laat de vorken niet ver genoeg zakken om ze onder de last vandaan te kunnen halen. Laat de vorken niet zo ver zakken dat ze over het oppervlak onder de last slepen. Laat de hefmast iets naar voren kantelen, net voldoende om de vorken gemakkelijk onder de last vandaan te kunnen halen. Rijd voorzichtig achteruit om de vorken onder de last vandaan te halen. Houd de vorken tijdens het rijden zo laag mogelijk.

OPMERKING: Niet iedere last kan alleen met de vorken worden opgepakt. Voor bepaalde lasten is speciale voorzetappartuur nodig.

6. Als u ronde voorwerpen moet oppakken, dient u eerst een blok achter het betreffende voorwerp te plaatsen. Kantel de hefmast iets naar voren, zodat de vorkpunten over de vloer glijden en onder het op te pakken voorwerp geschoven kunnen worden. Kantel de hefmast maximaal naar achteren om de last op de vorken te houden.

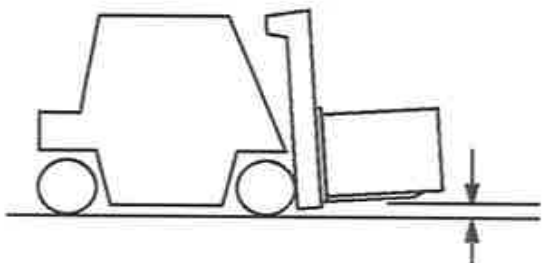
HYSTER

Bedieningsprocedures



Het verwerken van een last - rijden

1. Wanneer u met neergelaten last rijdt, dient de last tegen het vorkjuk te rusten, terwijl de hefmast helemaal naar achteren is gekanteld. Dit helpt de last op de vorken te houden en draagt bij tot een goede voorwaartse en zijwaartse stabiliteit.



2. Wanneer u rijdt, moet het hefmechanisme slechts zover omhoog staan dat u de grond en eventuele obstakels niet raakt.

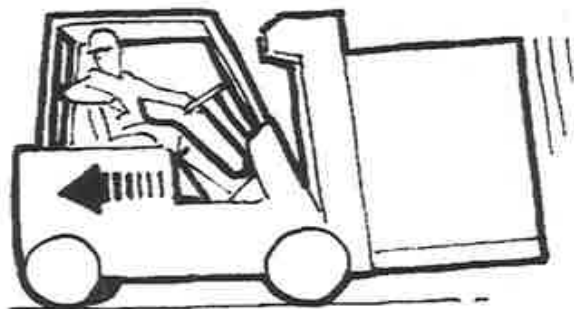
Want: hoe hoger hefmast, vorkjuk en last zich bevinden, hoe onstabiel uw heftruck is. Dit geldt ook als de heftruck geen last vervoert. Een onbelaste heftruck heeft vaak minder weerstand tegen zijwaarts kantelen dan een heftruck met een last in de neergelaten (rij-)stand. Daarom kantelt een onbelaste heftruck eerder zijwaarts, vooral in een bocht, dan een truck die een last in de neergelaten stand vervoert.

WAARSCHUWING

Sommige heftrucks zijn uitgerust met zijspiegels om het uitzwenken van de achterkant in de gaten te kunnen houden. Deze spiegels zijn een hulpmiddel voor de bestuurder, maar zijn geen rijspiegels en dienen ook niet als zodanig gebruikt te worden indien men achteruitrijdt. Kijk altijd in de richting waarin u rijdt om schade aan goederen of letsel aan personen te vermijden.

3. Om met een grote last toch voldoende zicht te houden, is het vaak beter om met de last achteruit te rijden. Blijf altijd kijken in de richting waarin u rijdt. Normaal gesproken hangt de rijrichting af van de richting die de bestuurder het beste zicht biedt. Als de heftruck in een richting moet rijden waar het zicht belemmerd wordt, moet iemand aanwijzingen geven. Rij nooit als het zicht belemmerd is.

Bedieningsprocedures



4. Als u met een zwaar beladen heftruck een helling van meer dan 5% op of af moet rijden, doe dat dan met de last naar boven gericht om het voertuig onder controle te kunnen houden.



BO190143

Houd als u met een onbeladen heftruck op een helling van meer dan 5% moet werken het contragewicht omhoog gericht.

5. Kijk altijd goed uit voor voetgangers. Rijd nooit op iemand af die voor een voorwerp staat. Wees extra voorzichtig op kruispunten van gangen, bij deuropeningen en op andere plaatsen waar voetgangers op het rijpad van de heftruck kunnen komen.



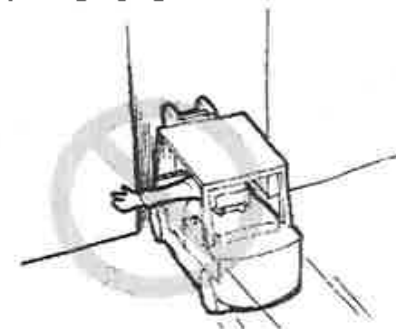
BO190144

Minder vaart wanneer u een onoverzichtelijke kruising of bocht nadert en laat de claxon horen. Dit

HYSTER

laatste wordt gedaan om voetgangers te waarschuwen dat er een voertuig in die ruimte is en dat zij attent moeten zijn op mogelijk gevaar.

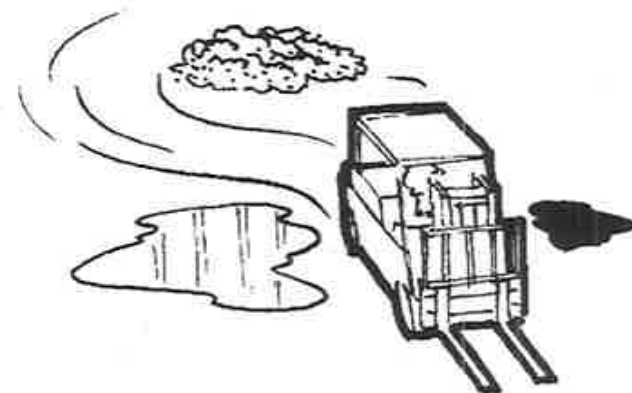
6. Houd wanneer de heftruck in beweging armen, benen, enz. altijd binnen de bestuursruimte. Wanneer u armen of benen buiten de machine steekt, loopt u de kans door voorbijkomende obstakels te worden verwond.



BO190145

7. Vermijd kanten, gaten, olievlekken en rondslingerende materialen, waardoor de heftruck kan slippen of omslaan. Kunt u er niet omheen, rijd dan extra langzaam.

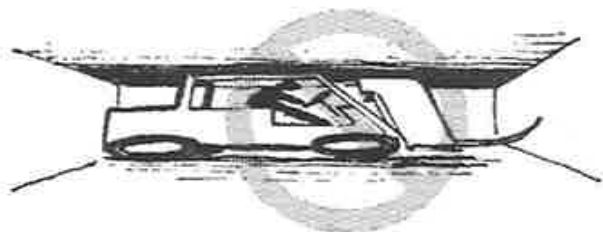
Voor verschillende omstandigheden zijn verschillende heftrucks vereist. De modellen met massieve banden zijn bedoeld voor gebruik op een betrekkelijk effen en stevige rijvloer. Heftrucks met luchtbanden zijn meer geschikt voor oneffen terrein. Kies met uw heftruck altijd de route met de minste obstakels.



BO190146

HYSTER

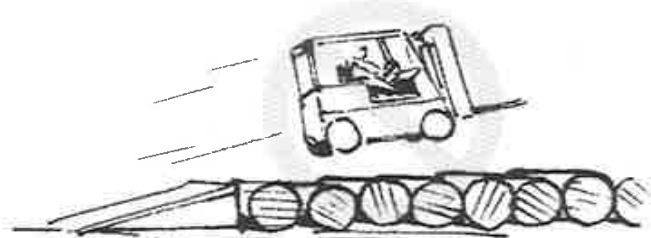
8. Zorg steeds voor voldoende ruimte, vooral in de omgeving van de vorken, de mast, het beschermdak boven de bestuurdersruimte en de achterkant van de truck. Een heftruck is speciaal ontworpen om in een beperkte ruimte een groot aantal uiteenlopende handelingen te verrichten.



BO190147

De bestuurder moet zich ervan bewust zijn dat de vorken soms aan de voorzijde onder de last kunnen uitsteken. Hierdoor zou de bestuurder tegen bepaalde voorwerpen kunnen aanrijden of zelfs per ongeluk een tweede last kunnen optillen. Er kunnen ernstige ongelukken gebeuren wanneer men met de hefmast of het beschermdak pijpen en balken in de omgeving van het plafond raakt.

9. Laat u niet verleiden tot

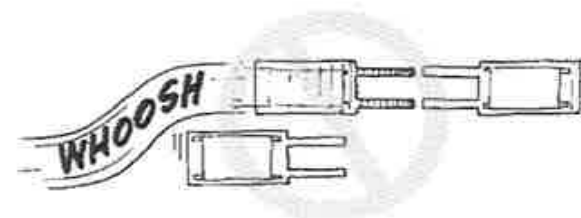


BO190148

stunrijden of andere gevaarlijke spelletjes.

10. Haal in de buurt van kruisingen, onoverzichtelijke punten en andere gevaarlijke plaatsen geen andere heftruck in die in dezelfde richting rijdt.

Bedieningsprocedures



BO190149

11. Blijf altijd op veilige afstand van de kant van de weg. Houd de wielen van de heftruck op de rijweg. Als u de wielen van de rand van de rijbaan af in een zachte berm laat rijden, dan kan de heftruck omslaan.

12. Rijd onder alle omstandigheden slechts zo hard dat u de heftruck tijdig en veilig tot stilstand kunt brengen.

Last verplaatsen, noodontlasting

WAARSCHUWING

Bij heftrucks met elektrohydraulische regelklep kunt u de hefmast als het elektronische signaal naar de minihendels is onderbroken **UITSLUITEND** met behulp van het noodontlastventiel op de hydraulische hoofdklep neerlaten (zie Figuur 26). Bij gebruik van het noodontlastventiel om een last neer te laten kan ernstig letsel worden toegebracht als iemand zich in de buurt van of onder de last bevindt.



BO190150

Bedieningsprocedures

HYSTER

WAARSCHUWING

Wanneer de voeding van trucks uitgerust met een handbediende hydraulische regelklep en noodontlastventiel wordt uitgeschakeld, moet de volgende procedure worden gevolgd om de last te laten zakken. Bij het laten zakken van een last met deze procedure kan iemand die zich dicht bij of onder de lading bevindt, ernstig letsel oplopen.

WAARSCHUWING

Breng de hefmast altijd omlaag als u de heftruck onbeheerd achterlaat.

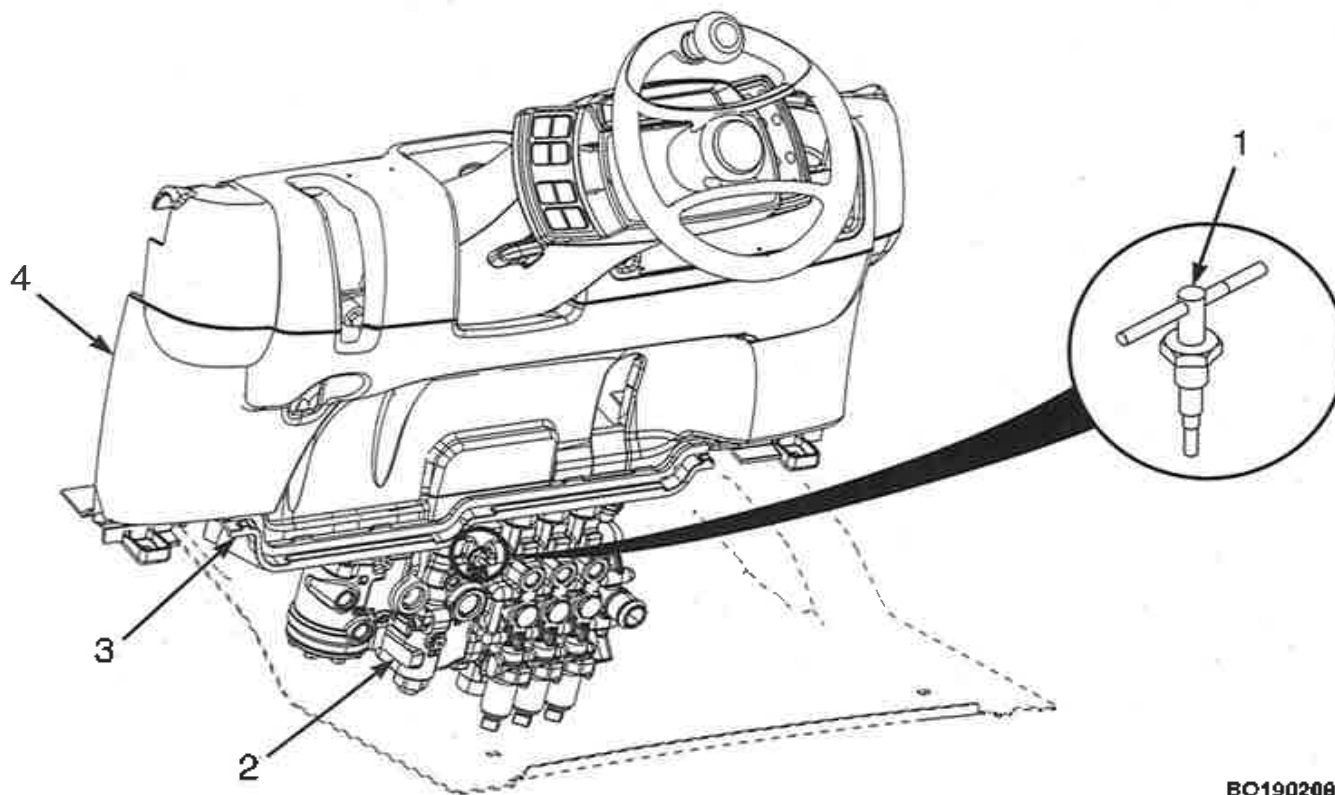
OPMERKING: Het noodontlastventiel mag ALLEEN worden gebruikt als het elektrische signaal naar de hoofdregelklep is verstoord en er geen last is opgeheven.

Volg de onderstaande stappen om het noodontlastventiel te gebruiken:

1. Zet de stoel zoveel mogelijk naar voren, zet de stuurkolom in de hoogste stand en open de motorkap van de heftruck. Zwaai als de heftruck is uitgerust met een LPG-tank de tank naar de zijkant voordat u de motorkap opent.
2. Verwijder de vloermat en de vloerplaat.
3. Draai het noodontlastventiel twee hele slagen naar links. Zie **Figuur 26**.
4. Sluit als de last omlaag is gebracht het noodontlastventiel.
5. Plaats de vloerplaat en de vloermat.
6. Zwaai als de heftruck is uitgerust met een LPG-tank de tank terug op de plaats. Sluit de motorkap en stel de stoel en de stuurkolom af.

HYSTER

Bedieningsprocedures



BO190206

- 1. NOODONTLASTVENTIEL
- 2. HOOFDREGELKLEP

- 3. KAP LASSEN
- 4. ZIJPANEEL

Figuur 26. Noodontlastventiel

Bedieningsprocedures

HYSTER

Vrachtwagens, wagons en laadperrons

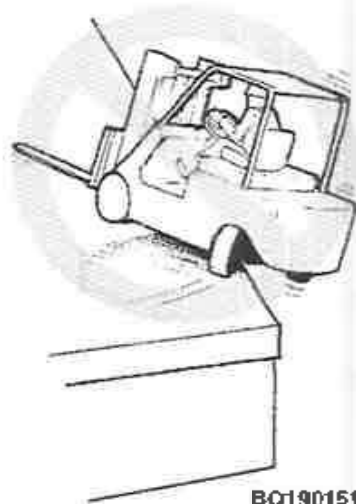
⚠ WAARSCHUWING

Blijf op veilige afstand van de rand van laadperrons, hellende opgangen, verhogingen en andere werkoppervlakken. Denk aan het uitzwenken van de achterkant. Bedenk dat als u vooruit rijdt en aan het stuur draait om de heftruck van de rand vandaan te laten rijden, de achterkant naar de rand van het perron zal uitzwenken. Hierdoor kan de heftruck van het laadperron af vallen.

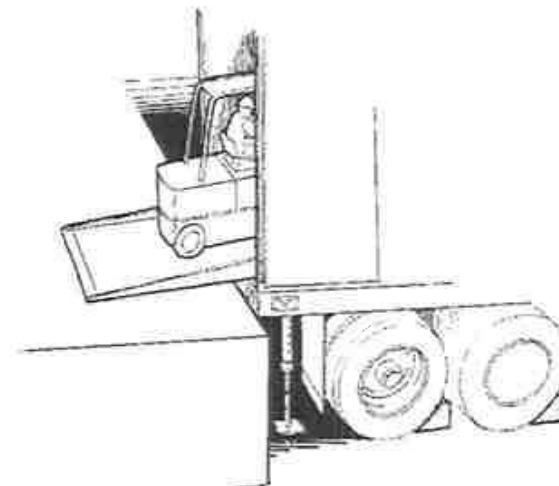
**ALS DE HEFTRUCK VAN EEN LAADPER-
RON AFVALT, SPRING ER DAN NIET AF!
HOUDT U STEVIG VAST AAN HET STUUR,
ZET UW VOETEN SCHRAP EN LEUN
NAAR VOREN, WEG VAN DE PLEK WAAR
DE HEFTRUCK DE GROND ZAL RAKEN.**

Voordat u een vrachtwagen of wagon gaat laden of lossen, dient u de volgende regels in acht te nemen:

- Gebruik een heftruck NIET om een wagon te verplaatsen.
- Gebruik een heftruck NIET om de deuren van een wagon te openen of te sluiten, tenzij de heftruck is voorzien van een uitrusting speciaal bedoeld voor het openen en sluiten van wagondeuren en de bestuurder ervaring heeft in het werken met een dergelijke uitrusting.



BO190151



BO190152

- Controleer zorgvuldig of de vrachtwagen op de rem staat en of er onder beide kanten van de achterwielen wielblokken zijn geplaatst (tenzij de laadbrug aan vrachtwagen en laadperron is verankerd). Het kan soms nodig zijn de voor- en achterzijde van een oplegger met vaste wagenheffers te ondersteunen, zodat de oplegger tijdens het laden of lossen niet kan bewegen of omslaan.
- Zorg ervoor dat de wagon tijdens het laden of lossen op de rem staat en er blokken voor en achter de wielen geplaatst zijn. Doe dit zodanig dat de wagon niet door het in- en uitrijden van de heftruck kan gaan bewegen.
- Controleer de staat van het wegdek. Zorg ervoor dat de vloer het gewicht van de heftruck en de last kan dragen.
- Controleer of de rijplaat stevig vastzit, in goede staat is en voldoende draagvermogen heeft.



HYSTER

Bedieningsprocedures

- Wanneer u een wagon binnenrijdt, kunt u onder een hoek naar binnen rijden (als de rijplaat of de laadbrug breed genoeg is). Op deze manier kunt u binnen met een kortere draai volstaan.
- Laat nooit een heftruck op een laadperronplaat geparkeerd staan.

Voorzetapparatuur

OPMERKING: Zorg ervoor dat de typeplaat klopt als een voorzetapparaat op de heftruck is gemonteerd.



BO190153

Indien op de heftruck een hulpstuk gemonteerd is, dienen de bedieningsvoorschriften hiervoor in de truck aanwezig te zijn. De bestuurder dient zich met deze voorschriften vertrouwd te maken voordat hij met het hulpstuk gaat werken. Voor de bediening van de hendels voor de hulpstukken zie **Figuur 8**, **Figuur 9** en **Tabel 4**.

Hulpstukken mogen alleen door opgeleid personeel worden verwijderd of gemonteerd.

Losmaken van hulpstuk hydraulische Quick-Disconnect-slangen

OPMERKING: Stap 1 tot Stap 4 kan gebruikt worden voor heftrucks die zijn uitgerust met elektro-hydraulica.

1. Zet de contactsleutel of -schakelaar in de stand **UIT**.

2. Losmaken van de negatieve pool van de accu.

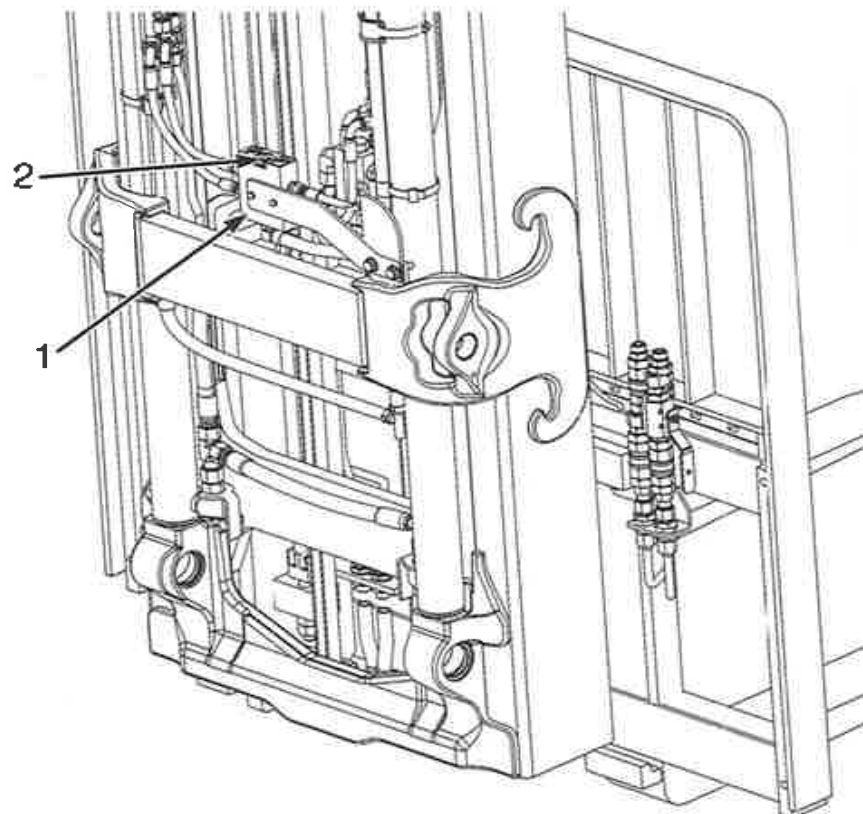
OPMERKING: Als de aansluitingen van de Quick-Disconnect-slang niet losgemaakt kan worden, herhaal dan **Stap 3** en **Stap 4**. Meld het aan het servicepersoneel als de slangen niet kunnen worden losgemaakt.

3. Druk op de zuigerknop bovenop de drukontlastingsklep en luister naar de stroom hydraulische vloeistof uit de klep als op de knop wordt gedrukt. Zie **Figuur 27**.

Bedieningsprocedures

HYSTER

Legenda voor Figuur 27



BO210036

Figuur 27. Quick-Disconnect-procedure

1. DRUKONTLASTINGSKLEP
2. ZUIGERKNOP

4. Losmaken van de aansluitingen van de Quick-Disconnect-slang.

OPMERKING: Stap 5 tot Stap 8 wordt gebruikt voor heftrucks uitgerust met handmatige hydraulica.

5. Zet de contactsleutel of -schakelaar in de stand **UIT**.

6. Losmaken van de negatieve pool van de accu.

7. Beweeg de handmatige hydraulische hendels naar voren en naar achteren om de hydraulische druk van het systeem te halen.

8. Losmaken van de aansluitingen van de Quick-Disconnect-slang.

Vastmaken van hulpstuk hydraulische Quick-Disconnect-slangen

OPMERKING: Stap 1 tot Stap 4 wordt gebruikt voor heftrucks uitgerust met handmatige hydraulica.

1. Vastmaken van de aansluitingen van de Quick-Disconnect-slang.

2. Vastmaken van de negatieve pool van de accu.

3. Zet de contactsleutel of de sleutellose start op **AAN** en start de motor.

4. Beweeg de handmatige hydraulische hendels naar voren en naar achteren en controleer het hydraulische systeem op lekkages.

OPMERKING: Stap 5 tot Stap 8 kan gebruikt worden voor heftrucks die zijn uitgerust met elektro-hydraulica.

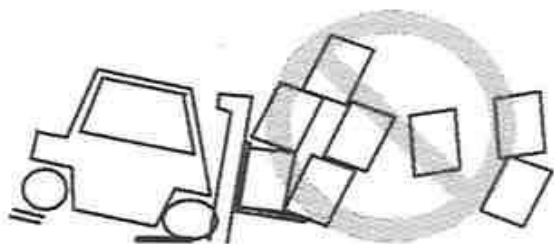
5. Vastmaken van de aansluitingen van de Quick-Disconnect-slang.

HYSTER

Bedieningsprocedures

6. Vastmaken van de negatieve pool van de accu.
7. Zet de contactsleutel of de sleutellose start op **AAN** en start de motor.
8. Beweeg de mini-hendels naar voren en naar achteren en controleer het hydraulische systeem op lekkages.

Stoppen



B0190154

Breng de heftruck zo geleidelijk mogelijk tot stilstand. Bij hard remmen en het laten slippen van de wielen kan de heftruck kantelen of de last kan van de vorken vallen en beschadigd raken of iemand verwonden.

Parkeren

De bestuurder moet de heftruck altijd zodanig achterlaten, dat deze geen schade of letsel kan veroorzaken. Wanneer de bestuurder de heftruck wil verlaten, moet hij de volgende handelingen verrichten:

1. Stop de heftruck en schakel de parkeerrem in. Als de parkeerrem wordt ingeschakeld, gaat de transmissie naar **NEUTRAAL** als de vorkheftruck is voorzien van een **MONOTROL®**-pedaal of **MLM**-rijrichtingsschakelaar.

2. Breng de vorken of het vorkjuk maximaal omlaag. Kantel de hefmast iets voorover tot de punten van de vorken de grond raken.
3. Zet de rijrichtinghendel, indien aanwezig, op **NEUTRAAL**.



VOORZICHTIG

Alleen voor Kubota-dieselmotoren - Laat de motor 5 minuten stationair lopen voordat u de motor uitschakelt na werking met volledige belasting. Indien u dit niet doet kan de turbolader beschadigd raken.

4. Zet de contactsleutel op **UIT (OFF)** om de motor uit te schakelen.
5. Als u de heftruck op een helling moet laten staan, plaats dan blokken tegen de wielen aan de afwaartse kant, zodat de heftruck niet uit zichzelf kan gaan rijden.
6. Controleer de motorruimte als in ruimtes met brandbare materialen wordt gewerkt en verwijder rommel die hier niet thuishoort. Zie **WAARSCHUWING BRANDGEVAAR** aan het begin van dit deel.
7. Sluit bij een heftruck met een LPG-installatie die niet gebruikt wordt de brandstofkraan op de tank. Als de heftruck geparkeerd is voor de nacht of langer moet de truck buiten geparkeerd worden of de LPG-tank moet van de truck afgehaald worden en buiten worden gezet.

Zet de heftruck niet op plaatsen waar deze de toegang tot brandgangen, trappen en blusmateriaal belemmert.



Onderhouds

HYSTER

Algemeen

WAARSCHUWING

Breng geen aanpassingen op de heftruck aan die de veilige werking van de heftruck kunnen verminderen. Voeg geen onderdelen of elementen toe die het zicht belemmeren.

Voer geen reparaties of afstellingen uit tenzij u daar bevoegd voor en ervaren in bent. Reparaties en afstellingen verricht door mensen die daarvoor niet bevoegd en opgeleid zijn kunnen leiden tot gevaarlijke werkomstandigheden.

Werk niet met een heftruck die gerepareerd moet worden. Geef eventuele mankementen onmiddellijk door. Laat wanneer de heftruck gerepareerd moet worden in de bestuurdersruimte een briefje achter met de waarschuwing "NIET GEBRUIKEN". Verwijder de contactsleutel als de heftruck is voorzien van een sleutelcontact.

VOORZICHTIG

Voer smeermiddelen en vloeistoffen volgens de plaatselijk geldende milieuvoorschriften af.

Dit gedeelte bevat een **Onderhoudsschema** en aanwijzingen voor onderhoud en controle.

Het **Onderhoudsschema** bevat tijdintervallen voor inspectie, smering en onderhoudswerkzaamheden voor uw heftruck. De onderhoudsintervallen worden zowel in gebruiksuren aangegeven op de urenteller van de hef-

Onderhouds

truck en in kalenderdagen. Houd de onderhoudsperiode die zich het eerste voordoet aan.

De tijdsduur tussen opeenvolgende onderhoudsbeurten is een richtlijn die gebaseerd is op een achturige werkdag. Tussen de onderhoudsbeurten moeten in de volgende situaties kortere perioden worden aangehouden dan in het **Onderhoudsschema** staat aangegeven:

- Als de heftruck meer dan acht uur per dag wordt gebruikt.
- Als de heftruck in een sterk vervuilde omgeving moet opereren.
- Slechte ondergrond.
- Bij intensief gebruik op een slechte ondergrond of onder abnormale omstandigheden wordt frequenter onderhoud aanbevolen.

Uw dealer voor Hyster-heftrucks beschikt over de uitrusting en opgeleid personeel om een compleet programma van inspecties, smering en onderhoud te verrichten. Periodieke controle, smering en onderhoud dragen er in grote mate toe bij dat uw heftruck goed en veilig blijft werken en langer meegaat.

Sommige gebruikers hebben zelf personeel en de uitrusting om de in het **Onderhoudsschema** vermelde inspecties, smering en onderhoud uit te voeren. **Servicehandleidingen** zijn verkrijgbaar bij uw Hyster-heftruck-dealer als hulpmiddel voor gebruikers bij het zelf verrichten van onderhoudswerkzaamheden.



HYSTER

Onderhouds

Opbouw van het serienummer

De code voor het serienummer van de heftruck bevindt zich op de naamplaat. Deze bevindt zich ook aan de rechterzijde van het frame onder de vloerplaat.

Verplaatsen van een defecte heftruck

WAARSCHUWING

Wees extra voorzichtig bij het verslepen van een heftruck als een van onderstaande punten van toepassing is:

1. De remmen functioneren niet goed.
2. Het stuursysteem functioneert niet goed.
3. De banden zijn beschadigd.
4. De banden hebben een slechte grip op de weg.
5. De heftruck moet op een helling verslept worden.

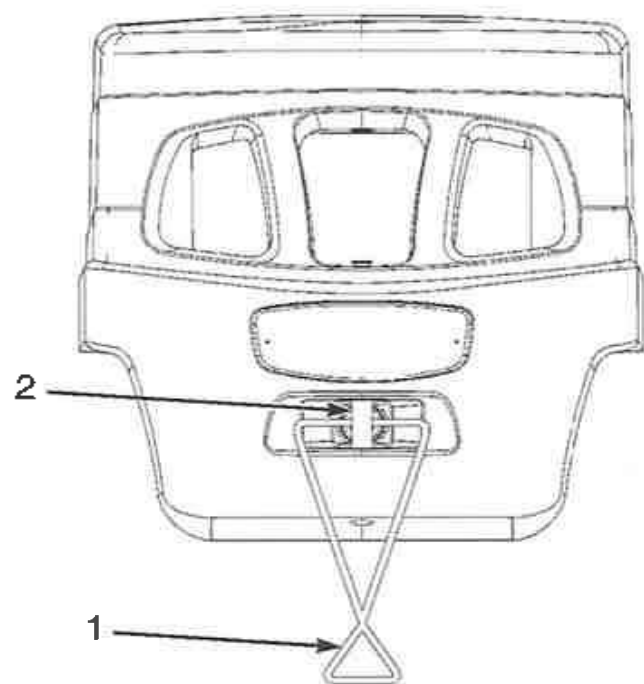
Als de motor niet meer loopt werken de stuurbevestiging en de rembevestiging ook niet en is de heftruck moeilijk te besturen en tot stilstand te brengen. Als de heftruck motorvermogen gebruikt voor het bekrachtigen van de remmen, zal het remmen moeilijker gaan. Als de defecte heftruck niet voldoende grip op de weg heeft, kan de heftruck of het sleepvoertuig gaan slippen. Op hellingen is het ook moeilijker om de heftruck tot stilstand te brengen.

Vervoer nooit een defecte heftruck door deze op te tillen, tenzij de heftruck vervoerd MOET worden en niet geslept kan worden. De heftruck waarmee de defecte wordt opgetild, MOET een hefcapaciteit hebben die minstens gelijk is aan het gewicht van de defecte hef-

truck. De capaciteit van de heftruck die wordt gebruikt om een defecte heftruck te verplaatsen moet een lastcentrum hebben dat gelijk is aan de halve breedte van de defecte heftruck. Zie de naamplaat van de defecte heftruck voor het totale gewicht bij benadering. De vorken moeten de volle breedte van de defecte heftruck ondersteunen. Zorgt dat het zwaartepunt van de defecte heftruck zich midden tussen de vorken bevindt. Let erop dat u de onderkant van de heftruck hierbij niet beschadigt.

Een defecte heftruck verslepen

1. Op de gesleepte heftruck moet een bestuurder zitten.
2. De heftruck moet langzaam geslept worden.
3. Gebruik een heftruck of hefinrichting die aan de hefmast bevestigd wordt en breng het vorkjuk en de vorken omhoog tot ongeveer 30 cm (12 in.) boven de grond. Zet het vorkjuk en de hefmast met een ketting rond een dwarsbalk en het vorkjuk vast, zodat ze niet kunnen bewegen.
4. Als een andere heftruck wordt gebruikt om de defecte heftruck te verslepen, dan moet de capaciteit van die heftruck minstens gelijk zijn aan de capaciteit van de defecte heftruck. Plaats een last die ongeveer gelijk is aan de helft van de hefcapaciteit op de vorken van de heftruck die gebruikt wordt om de defecte heftruck te verslepen. Deze last ter grootte van de halve capaciteit zal de grip van de heftruck op de weg vergroten. Houd de last zo laag mogelijk.
5. Gebruik als heftrucks zijn uitgerust met een sleepoog in het contragewicht (standaardcontragewicht) een stalen sleepkabel en bevestig deze aan de sleepogen in de contragewichten van beide heftrucks. Zie **Figuur 28**. Trek de sleepkabel langzaam en voorzichtig strak.



BO210037

1. SLEPKABEL

2. SLEEPOOG

Figuur 28. Soorten contragewicht

Een heftruck op blokken plaatsen

⚠ WAARSCHUWING

Voor sommige onderhoudswerkzaamheden en reparaties is het nodig om de truck op blokken te plaatsen. Het verwijderen van de volgende samenstellingen zal leiden tot verandering van het zwaartepunt: de hefmast, de vooras, het motorblok, de transmissie en het contragewicht. Wanneer u de heftruck op blokken zet, dient u tevens in de volgende posities blokken aan te brengen om de stabiliteit te behouden:

1. Plaats alvorens de hefmast en vooras weg te halen extra blokken onder het contragewicht, zodat de heftruck niet achterover kan kantelen.
2. Plaats voordat het contragewicht wordt weggehaald extra blokken onder de hefmastconstructie, zodat de heftruck niet voorover kan vallen.

De heftruck mag alleen op blokken worden gezet wanneer deze op een stevige, egale en volkomen horizontale ondergrond staat. De blokken die u gebruikt om de heftruck te ondersteunen, dienen stevig en uit één stuk te zijn.

OPMERKING: Sommige heftrucks zijn voorzien van hijsogen. Deze kunnen gebruikt worden om de heftruck op te hijsen, zodat er blokken onder geschoven kunnen worden.

Voorwielen omhoog zetten

(Zie Figuur 29)

1. Plaats extra blokken aan weerszijden (voor en achter) van de achterwielen om te voorkomen dat de heftruck kan gaan bewegen.



HYSTER

Onderhouds

2. Zet de hefmast in de verticale stand. Plaats een blok onder elk van de buitenste U-kanalen van de hefmast.
3. Kantel de hefmast helemaal naar voren tot de voorwielen los van de grond komen.
4. Plaats extra blokken onder het frame achter de voorwielen.
5. Plaats als het hydraulische systeem is uitgevallen een hydraulische krik onder de zijkant van het chassis bij de voorzijde. De krik dient een hefvermogen te hebben van ten minste de helft van het gewicht van de heftruck. Zie de naamplaat.

Achterwielen omhoog zetten

(Zie Figuur 29)

1. Trek de parkeerrem aan. Plaats blokken aan beide kanten (voor en achter) van de voorwielen om te voorkomen dat de heftruck gaat bewegen.
2. Gebruik een hydraulische krik om de achterwielen omhoog te brengen. De krik dient een hefvermogen te hebben dat tenminste 2/3 deel bedraagt van het totale gewicht van de heftruck, zoals aangegeven op de naamplaat.

3. Plaats de krik onder de achteras of de achterkant van het chassis om de heftruck omhoog te zetten. Plaats blokken onder het chassis om de truck te ondersteunen.

Het reinigen van een heftruck



VOORZICHTIG

Uw heftruck kan beschadigd raken als water of schoonmaakmiddelen in contact komen met de elektrische onderdelen. Spuit NIET direct in de richting van elektrische onderdelen zoals aansluitingen, schakelaars, elektro-hydraulische bediening, batterij en display tijdens de schoonmaakwerkzaamheden.

Delen van de heftruck mogen worden gewassen met een koude hogedrukspuit. In de meeste gevallen wordt stoomreiniging niet aangeraden omdat er dan condens kan ontstaan in de elektrische onderdelen die schade of een foutieve werking kan veroorzaken. Voor schoonmaakrichtlijnen en te vermijden onderdelen zie het hoofdstuk **Periodiek onderhoud** van het **Onderhoudshandboek** van uw heftruck.

Onderhoudsschema

HYSTER



1. VOORBANDEN

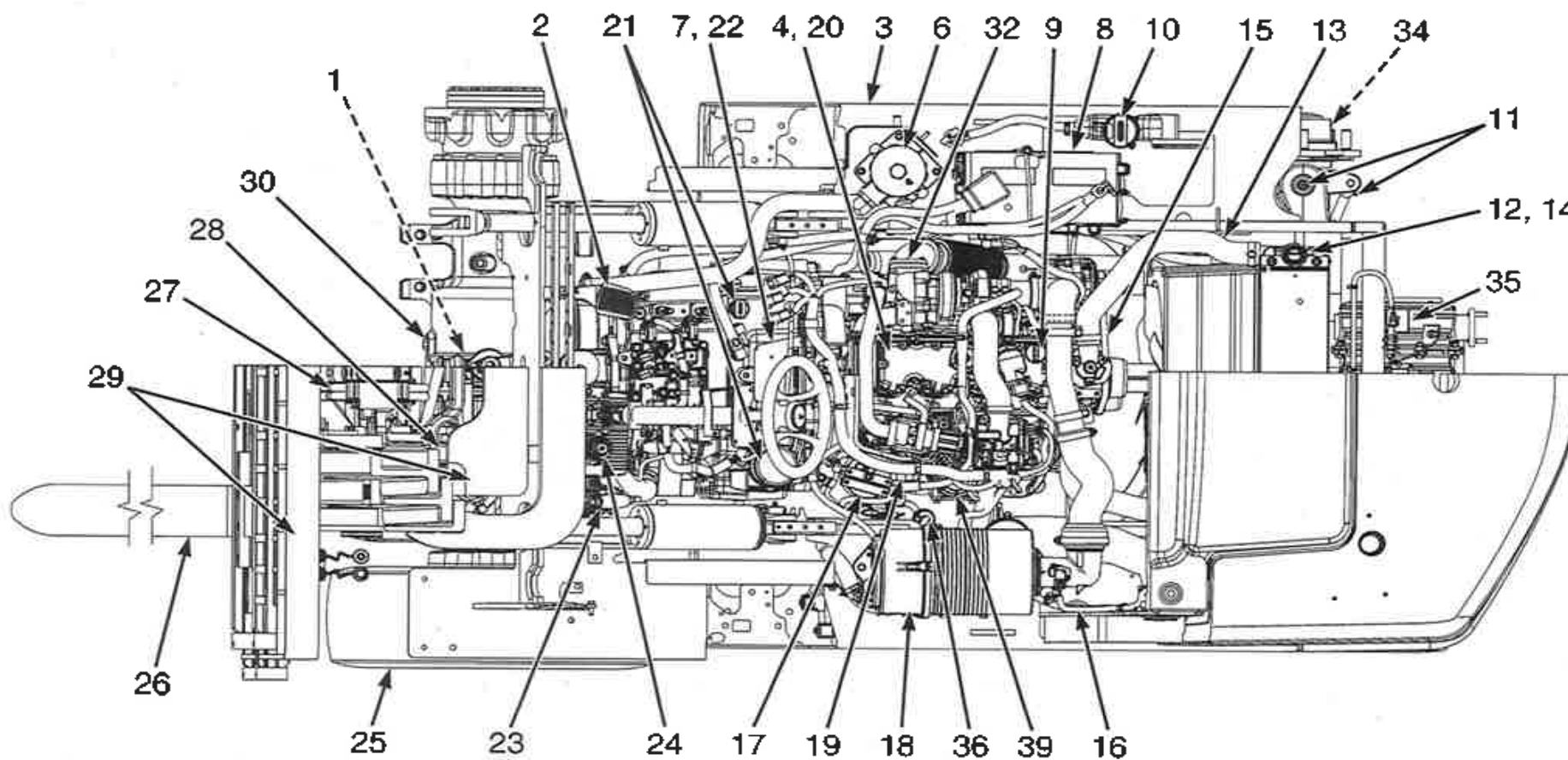
2. ACHTERBANDEN

HO190349

Figuur 29. Een heftruck op blokken plaatsen

HYSTER

Onderhoudsschema

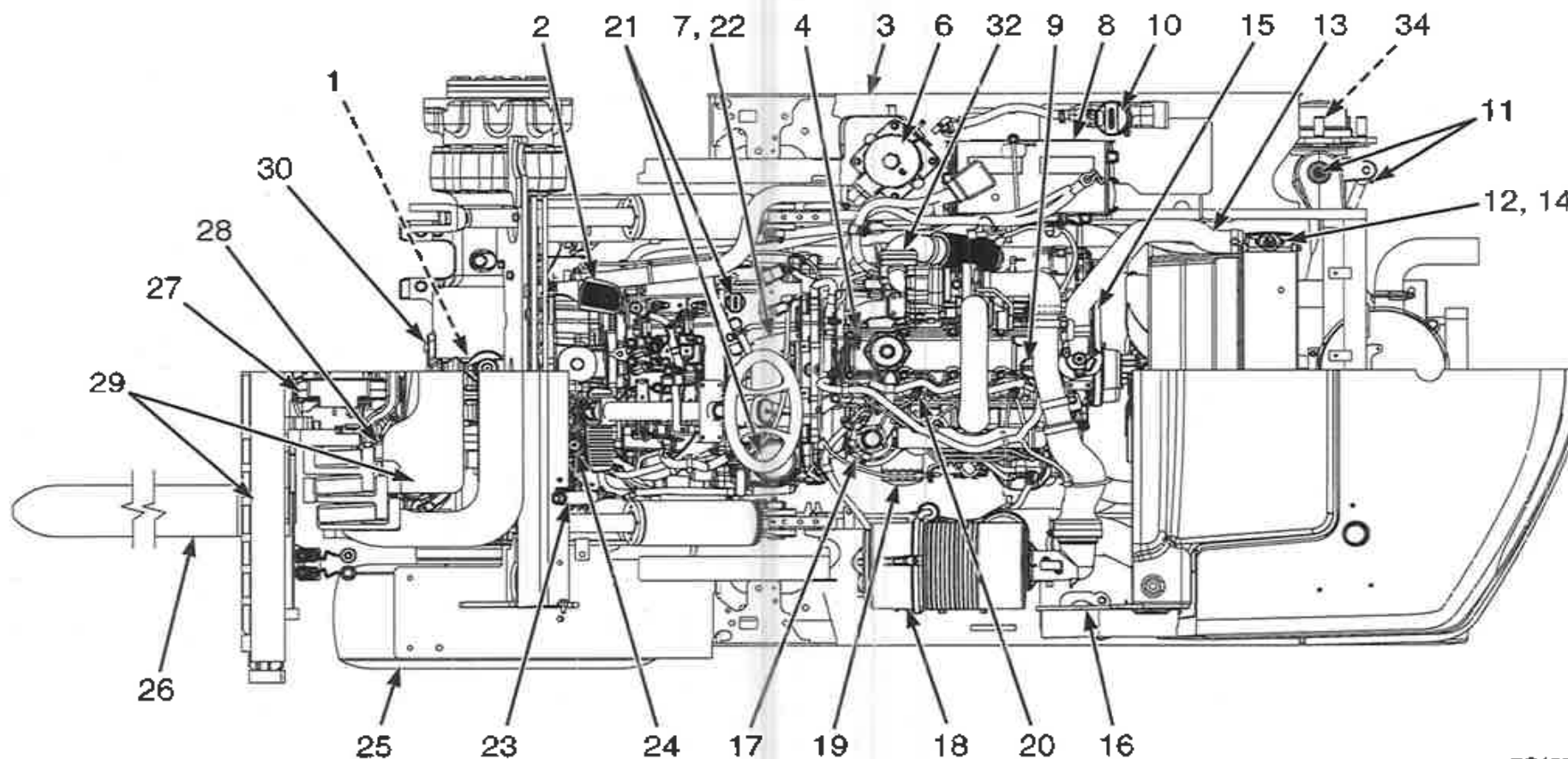


BO191094

Figuur 30. Onderhouds- en smeerpunten Kubota 3.8L dieseltrucks (NMHG natte schijfremmen, aandrijfvas weergegeven)

Onderhoudsschema

HYSTER

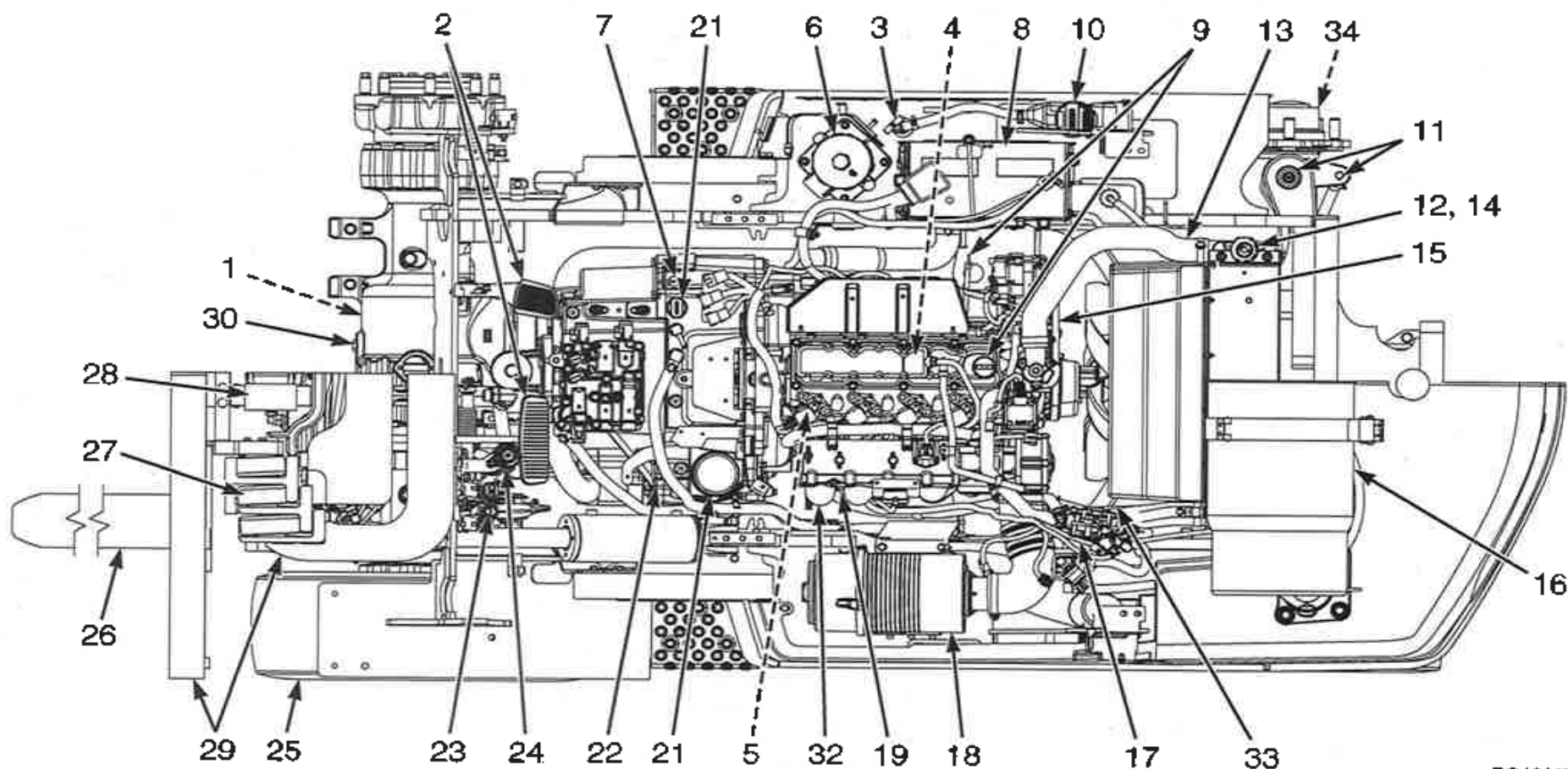


BO190784

Figuur 31. Onderhouds- en smeerpunten Kubota 3.6L dieseltrucks (NMHG natte schijfremmen, aandrijfas weergegeven)

HYSTER

Onderhoudsschema

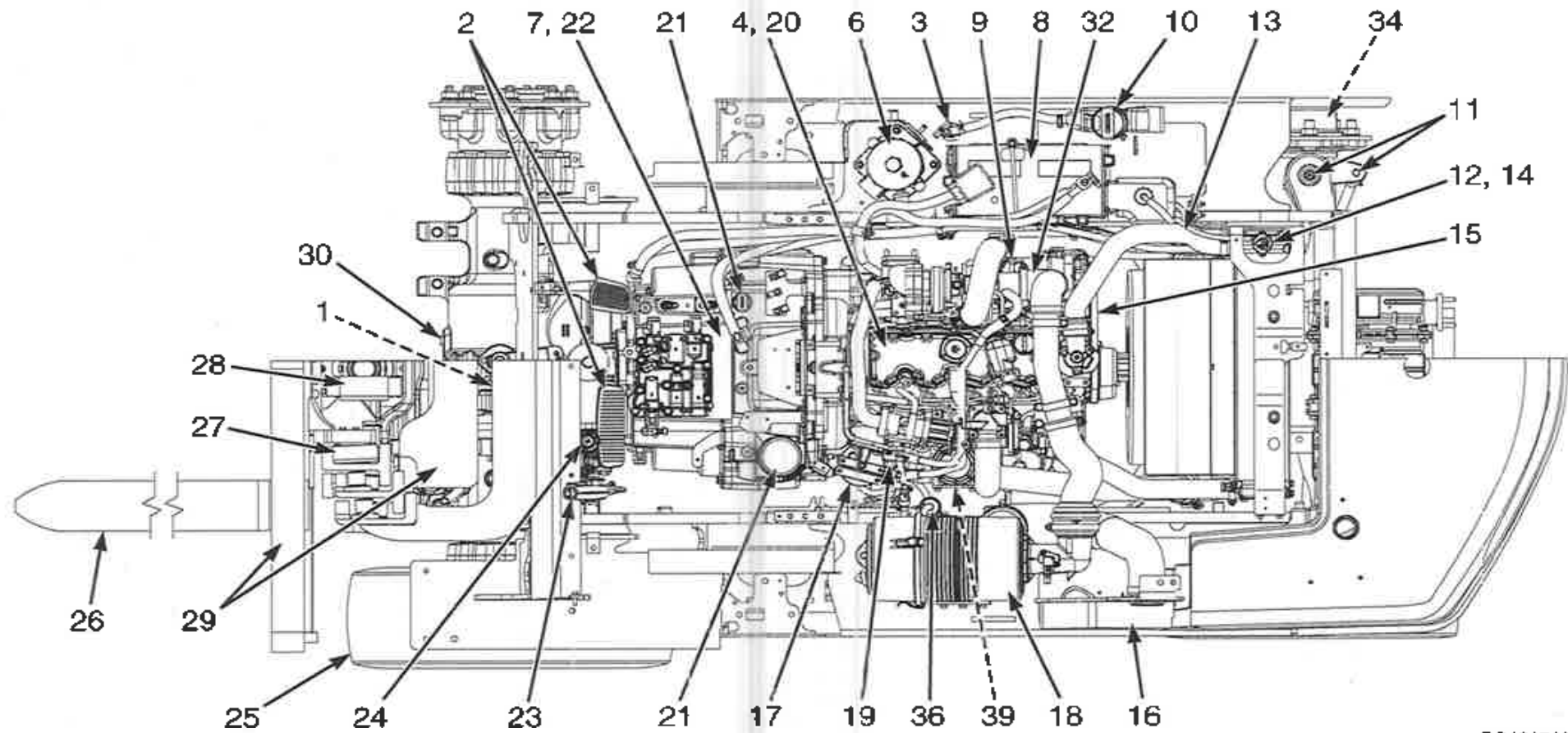


BO191478

Figuur 32. Onderhouds- en smeerpunten Kubota 3.8L LPG-trucks (NMHG natte schijfremmen, aandrijfjas weergegeven)

Onderhoudsschema

HYSTER



BO191546

Figuur 33. Onderhouds- en smeerpunten trucks met Kubota 3.8L 55 kW-dieselmotor (NMHG natte schijfremmen, aandrijfjas weergegeven)



HYSTER

Onderhoudsschema

Onderhoudsschema

(Zie Figuur 30, Figuur 31, Figuur 32 en Figuur 33)

Onder-deel nr.	Referentie	8 uur/ 1 dag	500 uur/ 1 jr	1000 uur/ 1 jr	2000 uur/ 1 jr	4000 uur/ 2 jr	Procedure of hoeveelheid	Specificatie
25	BANDEN EN WIELEN	X					Controleren toestand.	Zie naamplaat.
	STICKERS MET VEILIG- HEIDSVOORSCHRIFTEN EN WAARSCHUWINGEN	X					Vervang indien nodig.	Zie Onderdelenhandleiding.
27, 28, 29	HEFMAST, BORD, WATER- KAMERSLANGEN, HEFKETTINGEN EN HULPSTUK	X					Controleer staat en smering.	Zie Onderdelenhandleiding.
	VEILIGHEIDSGORDEL, HEUPSTEUNEN EN STOELRAILS	X					Controleer staat en werking.	
	VERGRENDELINGEN VAN DE MOTORKAP EN DE STOEL	X					Controleer staat en werking.	
	MOTORCOMPARTIMENT	X					Verwijder brandbare materialen. Zie OPMERKING 5.	

X = controleren C= vervangen L = smeren CIL = controleer waarschuwingslampje tijdens werking



Onderhoudsschema

HYSTER

Onder-deel nr.	Referentie	8 uur/ 1 dag	500 uur/ 1 jr	1000 uur/ 1 jr	2000 uur/ 1 jr	4000 uur/ 2 jr	Procedure of hoeveelheid	Specificatie
	PAPIERTOEPASSING Motorruimte; heftruckon- derdelen; uitlaatomwikke- lingen; radiator; radiatorscherm, indien aanwezig; carterpan, indien aanwezig	X					Controleer de staat. Reinig waar nodig. Vervang indien nodig. Zie OPMERKING 8.	
	OP LEKKAGE CONTROLE- REN — BRANDSTOF, OLIE, WATER	X					GA NA OF ER NIETS LEKT. Zie OPMERKING 1.	
	HYDRAULISCHE SLANGEN	X					Controleren toestand.	Zie Onderdelenhandleiding .
13	KOELVLOEISTOFSLANGEN	X					Controleren toestand.	Zie Onderdelenhandleiding .
16	BRANDSTOFTANK – LPG	CIL					15,1 tot 20,4 kg (33,5 tot 45,0 lb) Vol	LPG - HD 5, HD 10
16	BRANDSTOFTANK (korte wielbasis) Kubota 3,6L -dieselmotor	CIL					79 liter (20.8 gal)	Zie Tabel 7
16	BRANDSTOFTANK (lange wielbasis) Kubota 3,6L -dieselmotor	CIL					100 3 liter (26.5 gal)	Zie Tabel 7

X = controleren C= vervangen L = smeren CIL = controleer waarschuwingslampje tijdens werking



HYSTER

Onderhoudsschema

Onder-deel nr.	Referentie	8 uur/ 1 dag	500 uur/ 1 jr	1000 uur/ 1 jr	2000 uur/ 1 jr	4000 uur/ 2 jr	Procedure of hoeveelheid	Specificatie
16	BRANDSTOFTANK (korte wielbasis) Kubota 3.8L -dieselmotor	CIL					79 liter (20,8 gal)	Zie Tabel 7 Zie OPMERKING 21
16	BRANDSTOFTANK (lange wielbasis) Kubota 3.8L -dieselmotor	CIL					100,3 liter (26,5 gal)	Zie Tabel 7 Zie OPMERKING 21
	METERS, CONTROLELAMP- JES, CLAXON, ZEKERINGEN EN RELAIS	X					Controleer werking.	
1	BEDRIJFSREMMEN	X					Controleer werking.	
23	PARKEERREM	X					Controleer werking.	
	STUURELEMENTEN EN GAS- CILINDER VAN STUURKO- LOM	X					Controleer werking en staat.	
22	TRANSMISSIE	X					Controleer de werking. Ga na of er iets lekt.	John Deere JDM J20C Zie OPMERKING 20.
22	TRANSMISSIE				X		Uitvoeren automatische ijking van de koppeling.	Zie Kalibratieprocedures 8000 SRM 1134 voor kalibratieproce- dures.

X = controleren C= vervangen L = smeren CIL = controleer waarschuwingslampje tijdens werking



Onderhoudsschema

HYSTER

Onder-deel nr.	Referentie	8 uur/ 1 dag	500 uur/ 1 jr	1000 uur/ 1 jr	2000 uur/ 1 jr	4000 uur/ 2 jr	Procedure of hoeveelheid	Specificatie
3	HYDRAULISCHE OLIE KORTE WIELBASIS	X				C	62,0 liter (65,5 qt) Zie OPMERKING 2, OPMERKING 3 en OPMERKING 17.	ISO VG 46 hydraulische olie -15 °C (5 °F) en hoger Zie OPMERKING 20.
3	HYDRAULISCHE OLIE LANGE WIELBASIS	X				C	78 liter (82,4 qt) Zie OPMERKING 2, OPMERKING 3 en OPMERKING 17.	ISO VG 46 hydraulische olie -15 °C (5 °F) en hoger Zie OPMERKING 20.
6	HYDRAULISCHE OLIEFILTER				C		1 filter Zie OPMERKING 17.	Zie Onderdelenhandleiding .
10	HYDRAULISCHE TANKONT- LUCHTING		X		C		Controleer en reinig indien nodig. Zie OPMERKING 5.	Zie Onderdelenhandleiding .
8	ACCU- EN KABELAANSLUI- TINGEN		X				Reinig.	
9	MOTOROLIE Kubota 3.8L-dieselmotor	X CIL	C				13,2 liter (13,9 qt) Zie OPMERKING 4 en OPMERKING 5.	Zie Tabel 7
19	MOTOROLIEFILTER Kubota 3.8L-dieselmotor		C				1 filter Zie OPMERKING 4 en OPMERKING 5.	Zie Onderdelenhandleiding .
9	MOTOROLIE Kubota 3.6L-dieselmotor	X CIL	C				13,2 liter (13,9 qt) Zie OPMERKING 4 en OPMERKING 5.	Zie Tabel 7

X = controleren C= vervangen L = smeren CIL = controleer waarschuwings ampje tijdens werking



HYSTER

Onderhoudsschema

Onder-deel nr.	Referentie	8 uur/ 1 dag	500 uur/ 1 jr	1000 uur/ 1 jr	2000 uur/ 1 jr	4000 uur/ 2 jr	Procedure of hoeveelheid	Specificatie
19	MOTOROLIEFILTER Kubota 3.6L-dieselmotor		C				1 filter Zie OPMERKING 4 en OPMERKING 5.	Zie Onderdelenhandleiding.
9	MOTOROLIE Kubota 3.8L LPG-motor	X CIL	C				12,2 liter (12,9 qt) Zie OPMERKING 4 en OPMERKING 5.	API SL ILSAC GF3 MINIMAAL
19	MOTOROLIEFILTER Kubota 3.8L LPG-motor		C				1 filter Zie OPMERKING 4 en OPMERKING 5.	Zie Onderdelenhandleiding.
18	LUCHTFILTER (MET PREMIUM MONITO- RING)	CIL			C		1 filter Zie OPMERKING 5, OPMERKING 6 en OPMERKING 12.	Zie Onderdelenhandleiding.
18	LUCHTFILTER	X			C		1 filter Zie OPMERKING 5, OPMERKING 6 en OPMERKING 12.	Zie Onderdelenhandleiding.
	MOTOROLIEDRUK	CIL					Controleer diedruk.	Kubota-dieselmotor 50 kPa (7 psi) Minimum Kubota LPG-motor 50 kPa (7 psi) Minimum
15	AANDRIJFSNAAR Kubota-motor		X				Controleer op slijtage en schade. Zo nodig opnieuw afstellen. Zie OPMERKING 5.	

X = controleren C= vervangen L = smeren CIL = controleer waarschuwingslampje tijdens werking



Onderhoudsschema

HYSTER

Onder-deel nr.	Referentie	8 uur/ 1 dag	500 uur/ 1 jr	1000 uur/ 1 jr	2000 uur/ 1 jr	4000 uur/ 2 jr	Procedure of hoeveelheid	Specificatie
33	LPG-OMVORMER Kubota 3.8L LPG-motor		X				Aflapkraan. Zie OPMERKING 5.	
	INLAATKLEPPEN Kubota 3.8L LPG-motor		C				Reinig koolstofafzettingen	Gebruik zeewaterspray (Hyster F/N 4032507)
	MOTOR STATIONAIR Warme motor Kubota 3.8L-dieselmotor		X				Koelvloeistoftemperatuur hoger dan 15 °C (59 °F)	800 ±25 RPM
	BESTURINGSSNELHEID MOTOR (onbelast) Kubota 3.8L-dieselmotor		X					2200 ±25 RPM
	MOTOR STATIONAIR Warme motor Kubota 3,6 L diesel		X				Koelvloeistoftemperatuur hoger dan 15 °C (59 °F)	850 ±50 TPM
	BESTURINGSSNELHEID MOTOR (onbelast) Kubota 3,6 L diesel		X					2400 ±50 TPM
	MOTOR STATIONAIR Warme motor Kubota 3.8L LPG		X					TBD
	BESTURINGSSNELHEID MOTOR (onbelast) Kubota 3.8L LPG		X					TBD

X = controleren C= vervangen L = smeren CIL = controleer waarschuwingslampje tijdens werking



HYSTER

Onderhoudsschema

Onder-deel nr.	Referentie	8 uur/ 1 dag	500 uur/ 1 jr	1000 uur/ 1 jr	2000 uur/ 1 jr	4000 uur/ 2 jr	Procedure of hoeveelheid	Specificatie
39	ONTLUCHTINGSELEMENT CARTER MOTORBLOK Kubota-dieselmotor			C			Zie OPMERKING 14.	
4	AFSTELLING KLEPPEN Kubota-dieselmotor			X			Indien nodig afstellen.	Inlaat 0,23 tot 0,27 mm (0,009 tot 0,011 in.) Uitlaat (koud) 0,23 tot 0,27 mm (0,009 tot 0,011 in.)
4	AFSTELLING KLEPPEN Kubota LPG-motor			X			Indien nodig afstellen.	Inlaat 0,18 tot 0,22 mm (0,0071 tot 0,0086 in.) Uitlaat (koud) 0,18 tot 0,22 mm (0,0071 tot 0,0086 in.)
17	BRANDSTOFFILTER LPG (Kubota)		C				1 Filter	Zie Onderdelenhandleiding.
17	FILTER BRANDSTOFWATERSCHEI- DER Kubota 3.8L-dieselmotor	CIL	C				1 filter Tap waar nodig water uit het filter	Zie Onderdelenhandleiding.
17	FILTER BRANDSTOFWATERSCHEI- DER Kubota 3,6L diesel motor	X	C				1 filter Tap waar nodig water uit het filter	Zie Onderdelenhandleiding.

X = controleren C= vervangen L = smeren CIL = controleer waarschuwingslampje tijdens werking



Onderhoudsschema

HYSTER

Onder-deel nr.	Referentie	8 uur/ 1 dag	500 uur/ 1 jr	1000 uur/ 1 jr	2000 uur/ 1 jr	4000 uur/ 2 jr	Procedure of hoeveelheid	Specificatie
36	INLINE BRANDSTOFFILTER Kubota-dieselmotor			C			1 Filter	Zie Onderdelenhandleiding.
20	BRANDSTOFINJECTORS Kubota-dieselmotoren				X		Controleren en indien nodig vervangen. 4 injectors	
5	BOUGIES, STANDAARD Kubota 3.8L LPG-motor			C			4 bougies	Zie Onderdelenhandleiding
5	BOUGIES, LANGE LEVENS- DUUR Kubota 3.8L LPG-motor				C		4 bougies	Zie Onderdelenhandleiding
12,14	KOELSYSTEEM Kubota-dieselmotor	X CIL			C		11,0 liter (11,6 qt)	Zie OPMERKING 13.
12,14	KOELSYSTEEM Kubota LPG-motor	X CIL			C		11,0 liter (11,6 qt)	
	VERWIJDER HET VUIL VAN DE RADIATORKERN		X				Zie OPMERKING 5.	
21	TRANSMISSIEOLIEFILTER EN ONTLUCHTING				C		1 filter 1 ontluchting Zie OPMERKING 4.	Zie Onderdelenhandleiding
26	VORKEN	X	X		X		Controleren toestand.	
26	VORKVERGRENDELINGEN		L				Smeer indien nodig.	Universeel smeermiddel Zie OPMERKING 7.
	HEFSYSTEEM, BEDIENEN	X					Controleer werking.	

X = controleren C= vervangen L = smeren CIL = controleer waarschuwingslampje tijdens werking



HYSTER

Onderhoudsschema

Onder-deel nr.	Referentie	8 uur/ 1 dag	500 uur/ 1 jr	1000 uur/ 1 jr	2000 uur/ 1 jr	4000 uur/ 2 jr	Procedure of hoeveelheid	Specificatie
27	HEFMAST Glijvlakken en oppervlak- ken van lastrollen		L				Smeer waar nodig. Zie OPMERKING 10 en OPMERKING 11.	Universeel smeermiddel Zie OPMERKING 7.
27	AANVOERSLANGEN		X				Controleren toestand.	
28	HEFKETTINGEN	X					Controleer de toestand. Smeer indien nodig. Zie OPMERKING 11.	Motorolie SAE 30W
28	HEFKETTINGEN		L	LX			Controleer op slijtage. Smeer indien nodig.	Motorolie SAE 30W
	HEFMAST Draaipunten		L				2 fittingen	Universeel smeermiddel Zie OPMERKING 7.
	HEFMAST Integrale glijoppervlakken van bord voor sideshift-bord	X	L	X			Smeer waar nodig. 8 fittingen 4 lagerstroken. Contro- leer de lagerstroken op slijtage.	Universeel smeermiddel Zie OPMERKING 7. 2,0 mm (0,08 in.) minimumdikte
	HEFMAST Geïntegreerde sideshift Vorkenbord Vorkenversteller		L				Smeren waar nodig Zie OPMERKING 5.	Universeel smeermiddel Zie OPMERKING 7.
	LITEINDEN KANTELCILIN- DER		L				4 fittingen	Universeel smeermiddel Zie OPMERKING 7.

X = controleren C= vervangen L = smeren CIL = controleer waarschuwingslampje tijdens werking



Onderhoudsschema

HYSTER

Onder-deel nr.	Referentie	8 uur/ 1 dag	500 uur/ 1 jr	1000 uur/ 1 jr	2000 uur/ 1 jr	4000 uur/ 2 jr	Procedure of hoeveelheid	Specificatie
	STANGEINDPEN VAN HOOFDREMCIJLINDER		L					SAE 10W-30 API SM ILSAC GF4 SAE J2362
	HANDMATIG BEDIENDE HYDRAULISCHE BEDIE- NINGSHENDELS		L					SAE 10W-30 API SM ILSAC GF4 SAE J2362
24	REMOLIE Hoofdcilinder	CIL	X		C		0.35 liter (0.74 pt)	DEXRON III uit afgedichte bus
11	ACHTERAS Spillagers			L			4 fittingen	Universeel smeermiddel Zie OPMERKING 7.
11	ACHTERAS Trekstangen		L				4 fittingen	Universeel smeermiddel Zie OPMERKING 7.
X = controleren C= vervangen L = smeren CIL = controleer waarschuwingslampje tijdens werking								



HYSTER

Onderhoudsschema

Onder-deel nr.	Referentie	8 uur/ 1 dag	500 uur/ 1 jr	1000 uur/ 1 jr	2000 uur/ 1 jr	4000 uur/ 2 jr	Procedure of hoeveelheid	Specificatie
34	WIELLAGERS Stuurwiel				L		Controleer het vet.	Universeel smeermiddel Zie OPMERKING 7.
2	PEDALEN, HENDELS, STOELRAILS, KABELS, SCHARNIEREN, KOPPEL- STUKKEN, MOTORKAPVER- GREDELING			L			Smeer indien nodig.	Gebruik siliconenspray Hyster onderdeelnr. 328388Yale onderdeelnr. 504236201
23	DE PARKEERREM AFSTEL- LEN	X	X				Stel opnieuw af indien nodig.	Moet een maximale last kunnen dragen op een helling van 15 %.
23	PARKEERREM		L				Smeer indien nodig.	Gebruik siliconenspray Hyster onderdeelnr. 328388Yale onderdeelnr. 504236201
30	TRANSMISSIE EN OLIE PLANEETDRAGERHUIS Dana-aandrijf-as		X		C		31,3 liter (32,9 qt)	John Deere JDM J20C Zie OPMERKING 20.
38	OLIE MIDDENDEEL Dana-aandrijf-as		X		C		2,0 liter (2,1 qt)	SAE 80W-90
7	TRANSMISSIEOLIE NMHG-aandrijf-as		X		C		20,0 liter (21,0 qt)	John Deere JDM J20C Zie OPMERKING 20.
30	OLIE AANDRIJFAS NATTE SCHIJFREMME NMHG-aandrijf-as		X		C		10,3 liter (10,9 qt)	John Deere JDM J20C Zie OPMERKING 18.

X = controleren C= vervangen L = smeren CIL = controleer waarschuwingslampje tijdens werking



Onderhoudsschema

HYSTER

Onder-deel nr.	Referentie	8 uur/ 1 dag	500 uur/ 1 jr	1000 uur/ 1 jr	2000 uur/ 1 jr	4000 uur/ 2 jr	Procedure of hoeveelheid	Specificatie
37	PARKEERREMHEDELS (DANA NATTE SCHIJFREM- MEN)			X			Controleer en smeer indien nodig	Normale werkomgeving: Spraysmeermiddel Hyster P/N 4066494 Heavy-duty of vervuilde omge- ving: Multifunctioneel smeermiddel Zie OPMERKING 7
	INSPECTEER HET ELEKTRISCHE SYSTEEM VAN DE MOTOR EN DE CONNECTORS			X				
	INSPECTEER DE VACUÛMLEIDINGEN EN BRANDSTOFLEIDINGEN EN BEVESTIGINGEN VAN DE MOTOR				X			
	AFSLUITINGEN OP LEKKA- GES INSPECTEREN EN CONTROLLEREN OF DE AFSLUITINGEN GESLOTEN ZIJN				X			
	CONTROLEER HET LUCH- TINDUCTIESYSTEEM OP LEKKEN				X			
	CONTROLEER HET SPRUIT- STUK OP VACUÛMLEKKAGE				X			

X = controleren C = vervangen L = smeren CIL = controleer waarschuwingslampje tijdens werking



HYSTER

Onderhoudsschema

Onder-deel nr.	Referentie	8 uur/ 1 dag	500 uur/ 1 jr	1000 uur/ 1 jr	2000 uur/ 1 jr	4000 uur/ 2 jr	Procedure of hoeveelheid	Specificatie
	CONTROLEER OF DE AS VAN HET GASPEDAAL NIET VASTZIT				X			
	CONTROLEER DE INJECTORS EN DE RAILS OP LEKAGES				X			
32	INSPECTEER HET UITLAATSPRUITSTUK EN DE LEIDINGEN OP LEKAGE				X			
	INSPECTEER DE INLAAT EN UITLAAT VAN DE KATALYSATOR				X			
31	ONTSTEKINGSSYSTEEM: STROOMVERDELERKAP, ROTOR EN BOUGIEDRADEN				C		Vervangen.	
	INSPECTEER INLAAT EN UITLAAT VAN DEMPER				X		Vervang waar nodig.	

X = controleren C= vervangen L = smeren C/L = controleer waarschuwingslampje tijdens werking



Onderhoudsschema

HYSTER

Onder-deel nr.	Referentie	8 uur/ 1 dag	500 uur/ 1 jr	1000 uur/ 1 jr	2000 uur/ 1 jr	4000 uur/ 2 jr	Procedure of hoeveelheid	Specificatie
	MAST EN DRAGER MET PAPIERROLHOUDER					X	Inspecteren – zie specificatie	Verfpenetranttest: Controleren na een botsing die waarschijn- lijk schade heeft veroorzaakt. Bij toepassing van een papierrol met grote diameter, controleren na de eerste 4000 uur en daarna om de 2000 uur. Op uw verzoek kan uw Hyster-dealer, op basis van een gebruikson- derzoek, de aanbevolen onder- houdsintervallen adviseren.
35	DIESELPARTIKELFILTER (DPF)				X		Service	Zie OPMERKING 15.

X = controleren C= vervangen L = smeren CIL = controleer waarschuwingslampje tijdens werking



HYSTER

Onderhoudsschema

Onder-deel nr.	Referentie	8 uur/ 1 dag	500 uur/ 1 jr	1000 uur/ 1 jr	2000 uur/ 1 jr	4000 uur/ 2 jr	Procedure of hoeveelheid	Specificatie
<p>OPMERKING 1: Controleer het brandstofsysteem op lekkage voordat u enige reparatie- of onderhoudswerkzaamheden gaat uitvoeren.</p> <p>OPMERKING 2: Bij werken onder zware belasting of bij hoge temperaturen kan meer frequente controle nodig zijn.</p> <p>OPMERKING 3: Bij werken onder zware belasting of in een sterk vervuilde omgeving moet de hydraulische olie na 2000 uur worden ververs.</p> <p>OPMERKING 4: Vervang de motorolie en het filter na de eerste 100 uur van gebruik. Vervang de transmissie-olie en het filter na de eerste 500 uur van gebruik.</p> <p>OPMERKING 5: De aanbevolen onderhoudsintervallen zijn gebaseerd op normaal gebruik in een schone omgeving. Bij gebruik in een vervuilde omgeving zoals bij veel luchtverontreiniging (stof en papierafval), chemische of schurende middelen, slechte ondergrond, intensief gebruik voor hoge prestatieniveaus of bij andere abnormale omstandigheden is vaker onderhoud nodig. Op uw verzoek kan uw Hyster-dealer op basis van een gebruiksonderzoek de aanbevolen onderhoudsintervallen adviseren.</p> <p>OPMERKING 6: Bij gebruik in vuile of stoffige omgevingen na iedere 1000 uur of indien nodig vervangen.</p> <p>OPMERKING 7: Universeel smeermiddel met 2-4 % molybdenumdisulfide.</p> <p>OPMERKING 8: Voertuigen gebruikt bij papertoepassingen vereisen regelmatige inspectie en reiniging om het risico van brand te beperken. Dit moet minstens eens per 8 uur of frequenter gebeuren, afhankelijk van de werkomstandigheden. Gebruik perslucht en stoom schoon waar nodig.</p> <p>OPMERKING 9: Zie Inhoud en specificaties 8000 SRM 1903.</p> <p>OPMERKING 10: Smeer de mast iedere 3 maanden indien de eenheid minder dan 1000 uur heeft.</p> <p>OPMERKING 11: Smeer bij droogte of de eerste tekenen van roestvorming op het oppervlak.</p> <p>OPMERKING 12: Open de luchtfilterhouder uitsluitend voor het vervangen van het luchtfilterelement. Zie de handleiding voor het Periodiek Onderhoud van uw heftruck voor de juiste procedure voor het vervangen van het luchtfilterelement.</p>								
<p>X = controleren C= vervangen L = smeren CIL = controleer waarschuwingslampje tijdens werking</p>								



Onderhoudsschema

HYSTER

Onder-deel nr.	Referentie	8 uur/ 1 dag	500 uur/ 1 jr	1000 uur/ 1 jr	2000 uur/ 1 jr	4000 uur/ 2 jr	Procedure of hoeveelheid	Specificatie
<p>OPMERKING 13: vervangen na 3000 uur. Uitsluitend ureninterval gebruiken.</p> <p>OPMERKING 14: gebruik ethyleenglycol boriumvrij antivriesmiddel. Koop een kant en klaar verdunde 50/50-oplossing of meng 50 % van het concentraat met 50 % gedestilleerd of gedeïoniseerd water.</p> <p>OPMERKING 15: Bij toepassingen met papierrollen met een grote diameter na de eerste 4000 uur en daarna om de 2000 uur controleren. Op uw verzoek kan uw Hyster-dealer, op basis van een gebruiksonderzoek, de aanbevolen onderhoudsintervallen adviseren.</p> <p>OPMERKING 16: Vervangen na 1500 uur. Uitsluitend interval in uren gebruiken.</p> <p>OPMERKING 17: Na 3000 uur onderhoud uitvoeren aan het roetfilter (DPF). Zie Hyster-dealer. Uitsluitend interval in uren gebruiken.</p> <p>OPMERKING 18: Hoeveelheid getoond voor fabriek of hermontage. Service is één liter minder, 9,3 liter (9,8 qt).</p> <p>OPMERKING 19: Steekproefneming en analyse van de hydraulische olie is een aanbevolen praktijk. Zie de Omgangsprocedures voor hydraulica 1900 SRM 1620 voor richtlijnen over de zuiverheid van de olie en het water. Bij vorkheftrucks die voor zware toepassingen of in sterk vervuilde werkomgevingen worden ingezet, moet u om de 500 uur een oliemonster nemen. Onder normale werkomstandigheden hoeven er minder vaak oliemonsters worden genomen. Bij elke olieerversing en filtervervangning moet er een oliemonster worden genomen.</p> <p>OPMERKING 20: Als een vorkheftruck bij papertoepassingen wordt gebruikt, gebruik ALLEEN vloeistof van het type JDM J20C voor zowel transmissie als hydraulisch systeem.</p> <p>OPMERKING 21: zie Capaciteit en specificaties 8000SRM1903 voor de zuiverheidseisen voor dieselbrandstof alvorens de tank van de heftruck met dieselbrandstof te vullen.</p>								
<p>X = controleren C= vervangen L = smeren CIL = controleer waarschuwingslampje tijdens werking</p>								



HYSTER

Onderhoudsschema

Tabel 7. Diesel en smeergrafiek

Motorollespecificatie door dieselbrandstoftype				
Motor	Dieselbrandstoftype			Viscositeit motorolie gebaseerd op omgevingstemperatuur
	WWFC-diesel Categorie 1 500 ppm<Zwavel <5000 ppm	WWFC-diesel Categorie 2 15 ppm<Zwavel <500 ppm	WWFC-diesel Categorie 4 ASTM D975 Nr. 2 D S15 Zwavel<15 ppm	
3,6 L T3	API CF	API CF of beter	API CF of beter	-15 °C (5 °F) en hoger 15 W-40
3,8 L w/ DPF	NVT	NVT	API CJ-4	-25 °C (-13 °F) en hoger 10 W 30 Lager dan -25 °C (-13 °F) 5W-30



Onderhoudsprocedures om de 8 uur of dagelijks

Controles uitvoeren bij stilstaande motor

WAARSCHUWING

Werk niet met een heftruck die gerepareerd moet worden. Geef eventuele mankementen onmiddellijk door. Wanneer de heftruck gerepareerd moet worden, moet in de bestuurdersruimte een briefje achtergelaten worden met de waarschuwing 'NIET GEBRUIKEN'. Verwijder de contactsleutel als de heftruck is voorzien van een contactslot.

Zet de heftruck op een horizontale ondergrond. Laat het vorkjuk en de vorken zakken, zet de motor af en zet de truck op de parkeerrem. Open de motorkap en controleer op lekkage en op andere afwijkende situaties. Ruim gemorste olie of brandstof op. Ga na of alle oppervlakken vrij zijn van olie, smeermiddelen, brandstof, of organische stofdeeltjes of vezels (papier, hout, katoen, gras of granen, etc.).

Banden en wielen

Controleer de banden op beschadigingen (zie **Figuur 34**). Controleer het loopvlak en verwijder ieder voorwerp dat schade zou kunnen veroorzaken. Controleer op verbogen of beschadigde velgen. Controleer of er geen onderdelen loszitten of ontbreken. Verwijder draad, banden en ander materiaal dat zich rond de as heeft gewikkeld.

Veiligheidsstickers

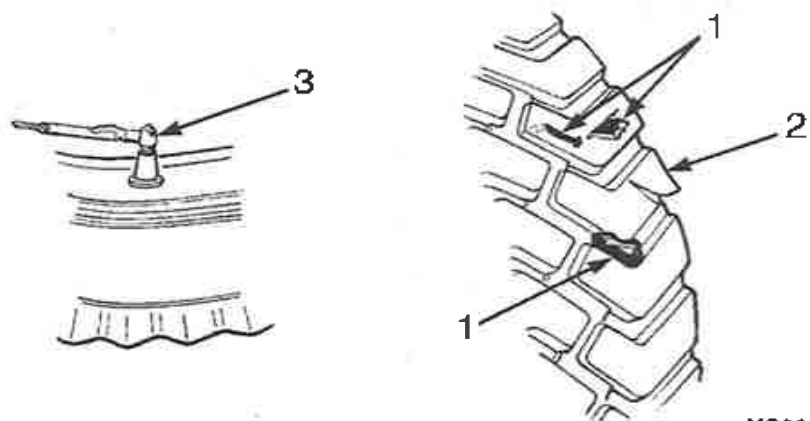
WAARSCHUWING

Op de heftruck zijn veiligheidsstickers aangebracht ter informatie over de bediening en mogelijke risico's. Het is belangrijk dat alle veiligheidsstickers goed zichtbaar en leesbaar op de heftruck zijn aangebracht.

Controleer of alle veiligheidsstickers op de juiste plaats van de heftruck zijn aangebracht. Zie het **Onderdelenboek**, het hoofdstuk **Modelbeschrijving** in deze **Bedieningshandleiding**, of het hoofdstuk **Chassis** van de **Servicehandleiding 100 SRM 1891** voor de juiste plaats van de veiligheidsstickers. Zie het **Onderdelenboek** voor de onderdeelnummers van de veiligheidsstickers.

HYSTER

Onderhoud



1. CONTROLEER OP SCHADE (VERWIJDER SPIJKERS, GLAS EN ANDERE VOORWERPEN UIT HET PROFIEL)
2. MAAK DE RANDEN GLAD
3. CONTROLEER DE BANDENSPANNING

Figuur 34. Controleer de banden

Hefmast, vorkjuk, aanvoerslangen, hefkettingen en uitrustingsstuk

⚠ WAARSCHUWING

Laat het hefmechanisme helemaal zakken. Let erop dat er zich nooit iemand onder een opgeheven vorkjuk bevindt. Steek geen enkel deel van uw lichaam in of door het hefmechanisme, tenzij alle delen van de hefmast helemaal omlaag staan en de motor is AFGEZET.

Bedien de vorkheftruck NIET zonder laterale vorkbuffers gemonteerd. De vorken kunnen loskomen van het juk.

1. Controleer de lasnaden van de hefmast, de cilinders en het vorkjuk op scheurvorming. Zorg ervoor dat de kopschroeven en moeren stevig vastzitten.
2. Controleer of de buffers op het juk aanwezig zijn. De vorkbuffers voorkomen dat de vorken zijdelings loskomen uit het juk.
3. Controleer de kanalen op slijtage op de stukken waar de rollen lopen. Controleer de rollen op slijtage en beschadigingen.
4. Controleer het verhoogde laststeunraam op scheurvorming en beschadigingen.
5. Als de heftruck uitgerust is met een sideshift-vorkjuk of -voorzetapparaat, controleer deze onderdelen dan op scheurvorming en slijtage. Controleer of de onderdelen waarmee de sideshift-vorkjuk of -voorzetapparaat aan de vorkjuk is bevestigd, in goede staat verkeren.
6. Voer een visuele inspectie uit op de slangen/fittingen voor hydraulische lekkages; op de slangendop voor sneetjes, barstjes of blootliggende versterking; defecte/gebroke afklemtoestellen of schijven en goede sporing terwijl de machine in bedrijf is. U dient de slang/bestanddelen waar nodig aan te passen/te repareren/te vervangen.
7. Controleer of de hefkettingen goed en voldoende zijn gesmeerd. Smeer de hefkettingen met SAE 30 motorolie.
8. Controleer de hefkettingen op scheurvorming en gebroke schakels en versleten of verdraaide pennen. Hefkettingen moeten als set worden vervangen. Zie **Figuur 35**.
9. Controleer de kettingankers en pennen op scheurvorming en beschadigingen.

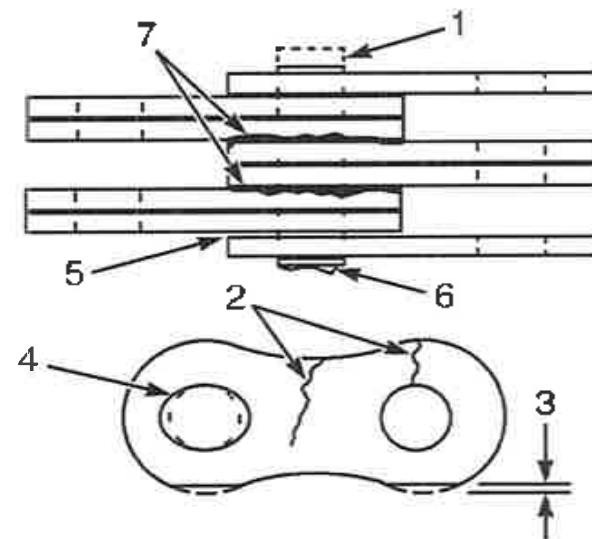
Onderhoud

10. Zorg ervoor dat de hefkettingen zo afgesteld zijn dat ze even strak staan. Het bijstellen of vervangen van de hefkettingen mag alleen door deskundig personeel worden gedaan.

Veiligheidsvoorzieningen voor de bestuurder

De veiligheidsgordel, de heupsteunen, de stoel, de motorkap en de sloten van de motorkap maken allemaal deel uit van de veiligheidsvoorzieningen voor de bestuurder (zie **Figuur 36**). Ieder onderdeel moet gecontroleerd worden om er zeker van te zijn dat het stevig vastzit, naar behoren functioneert en in goede staat verkeert.

HYSTER



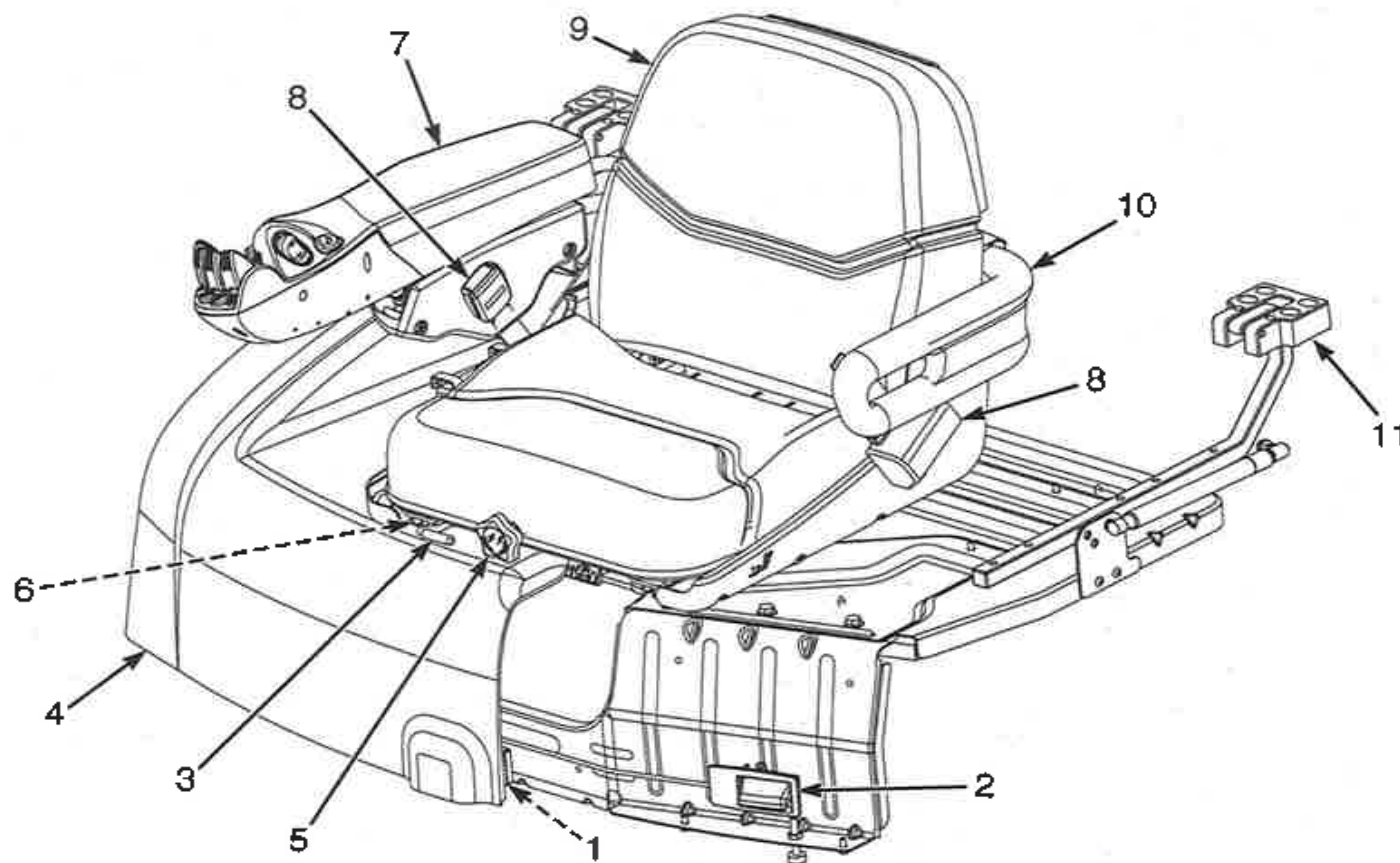
BO190156

- | | | | |
|----|---------------------|----|---------------------------------|
| 1. | VERSLETEN PEN | 5. | TE VEEL SPELING TUSSEN SCHAKELS |
| 2. | SCHEURTJES | 6. | BESCHADIGDE PEN |
| 3. | OVERLANGSE SLIJTAGE | 7. | ROESTVORMING |
| 4. | UITGESLETEN GAT | | |

Figuur 35. Hefketting controleren

HYSTER

Onderhoud



NIET-ZWENKENDE STOEL WEERGEGEVEN.

1. SLOTPLAAT
2. VERGREDELING MOTORKAP
3. AANPASSING NAAR VOREN/NAAR
ACHTEREN
4. MOTORKAP
5. AANPASSING AAN HET GEWICHT
VAN DE BESTUURDER
6. ZITTINGRAILS
7. ARMSTEUN
8. VEILIGHEIDSGORDEL
9. STOEL
10. HEUPSTEUNEN
11. SCHARNIER MOTORKAP

BO210039

Figuur 36. Motorkap en stoel controleren



Onderhoud

HYSTER

Noodvergrendelintrekmechanisme (ELR)

Bij een goed aangebrachte ELR veiligheidsgordel kan de bestuurder best een beetje gaan verzitten zonder het vergrendelmechanisme te activeren. Als de heftruck kantelt, van een laadperron afrijdt of plotseling tot stilstand komt, wordt het vergrendelmechanisme geactiveerd en houdt dit het onderlichaam van de bestuurder vast in de stoel. Zie **Figuur 36**.

Een beschadigde, versleten of niet goed functionerende veiligheidsgordel biedt geen bescherming op het moment dat dit nodig is. Het uiteinde van de veiligheidsgordel moet op de juiste wijze vergrendeld kunnen worden. De veiligheidsgordel moet in een goede staat verkeren. Vervang de veiligheidsgordel als deze beschadigd of versleten is.

OPMERKING: De volgende controles voor de werking van de veiligheidsgordel moeten drie keer worden uitgevoerd voordat de veiligheidsgordelenheid wordt verwijderd.

- Trek met de motorkap gesloten en vergrendeld de veiligheidsgordel langzaam uit het intrekmechanisme. Ga na of de veiligheidsgordel soepel uitgetrokken kan worden en gemakkelijk intrekt. Als de veiligheidsgordel niet uit de behuizing kan worden getrokken, kan de interne vergrendeling vastzitten. Trek stevig aan de veiligheidsgordel en houd deze even vast om de gordel in de behuizing te spannen. Laat de veiligheidsgordel los. De veiligheidsgordel wordt ingetrokken en de interne vergrendeling zal ontgrendelen. Vervang als de veiligheidsgordel niet uitgetrokken kan worden of niet ingetrokken wordt het gehele veiligheidsgordelsysteem.
- Trek met de motorkap gesloten en vergrendeld met een ruk aan de veiligheidsgordel. Ga na of de veiligheidsgordel niet uit het intrekmechanisme wordt getrokken. Vervang het gehele systeem als de veilig-

heidsgordel door er een ruk aan te geven uit het intrekmechanisme kan worden getrokken.

- Controleer met de motorkap open of de veiligheidsgordel niet uit het intrekmechanisme wordt getrokken. Vervang als de veiligheidsgordel met de motorkap open uit het intrekmechanisme kan worden getrokken het gehele systeem.

Vergrendelingen van de motorkap en de stoel

Overtuig u ervan dat de rails van de bestuurdersstoel niet los zitten. De zittingrails moeten goed in de gewenste stand vergrendeld zijn, maar de zitting moet indien ontgrendeld vrij bewegen (zie **Figuur 36**). De stoelrails moeten stevig bevestigd aan de motorkap zijn en de motorkap moet aan de scharnieren in het frame bevestigd zijn. Probeer de motorkap omhoog te trekken om te controleren of deze goed vergrendeld is en niet kan bewegen.

Stel de motorkap, de vergrendeling van de motorkap, en de slotplaat opnieuw af wanneer onderdelen van het bestuurdersinluitsysteem gemonteerd of vervangen worden. Zie de delen **Periodiek onderhoud** of **Chassis** in de **Onderhoudshandleiding**.

Motorcompartiment

Controleer op de aanwezigheid van brandbaar materiaal zoals papier, bladen, enz. Verwijder alle brandbare materialen.

Papiertoepassing

Voertuigen die bij papiertoepassingen worden gebruikt, moeten regelmatig worden geïnspecteerd en gereinigd om het risico van brand tot een minimum te beperken. Dit moet minstens éénmaal per 8 uur of vaker



HYSTER

Onderhoud

gebeuren, afhankelijk van de werkomstandigheden. De papertoepassing zal eraan meehelpen dat papier- of tissuesnippers niet zo snel met de hete oppervlakken onder de motorkap in aanraking komen, maar regelmatig onderhoud is nog steeds vereist.

WAARSCHUWING

De motor en onderdelen van het uitlaatsysteem zijn heet bij aanraking. Controleer eerst of de hefruckbestanddelen zijn afgekoeld voordat u met een inspectie of reiniging begint, anders kunt u letsel oplopen.

Zorg dat de hefruck goed afkoelt door deze enkele minuten stationair te laten lopen. Als u de hefruck uitzet terwijl hij heet is, koelt de motor niet snel af omdat er dan geen koelvloeistof circuleert. De warmte onder de motorkap kan zelfs de temperatuur van de motor doen stijgen omdat er geen hitte wordt afgegeven via de radiator.

Als de motor **UIT** staat en de hefruckbestanddelen zijn afgekoeld, controleert en reinigt u de radiator en indien uitgerust ook het radiatorscherm. Controleer het motorspruitstuk, uitlaatpijpen, demper en de catalysator op papiersnippers. Reinig waar nodig. Controleer en reinig de motorruimtebestanddelen, de transmissie, de beschermkap van de ventilator, de carterpan indien uitgerust en de binnenkant van de frameranden om te voorkomen dat zich papier, stof en olie verzamelen. Controleer de wielas- en motorkapopening op aangekoekt papier en baaltouw. Verwijder alle aanwezige verontreinigingen.

WAARSCHUWING

Perslucht kan deeltjes zodanig verplaatsen, dat zij letsel aan de gebruiker of andere werknemers toebrengen. Controleer of zich geen werknemers in het pad van de perslucht bevinden. Draag een veilig-

heidsbril of een gezichtsscherm om schade aan de ogen te voorkomen.

VOORZICHTIG

Luchtdruk, mondstuk of verlengstuk kan schade aan de uitlaatomwikkelingen en de radiatorvinnen veroorzaken. Zorg dat luchtdruk, mondstuk of verlengstuk de uitlaatomwikkeling of de radiatorvinnen niet beschadigt.

Papier kan meestal afdoende verwijderd worden met behulp van een persluchtleiding met mondstuk. Een verlengstuk kan handig zijn bij het bereiken van lastige plekken. Verwijder de bodemplaten en zijdeksels voor betere toegang tot de motorruimte. Open of verwijder de carterpan, indien uitgerust. Reinig de bestanddelen met perslucht. Wees voorzichtig zodat de uitlaatomwikkelingen intact blijven als u met perslucht werkt en zorg dat er geen vuil in openingen wordt geperst.

WAARSCHUWING

Wees voorzichtig bij het reinigen met stoom. Stoom kan ernstige brandwonden veroorzaken. Draag beschermende kleding, handschoenen en oogbescherming. Stel uw huid nooit bloot aan stoom.

Indien perslucht het vuil niet nauwkeurig verwijderd heeft, stoom dan schoon om hardnekkige vuil- of olieophoping te verwijderen. Bescherm elektrische onderdelen bij stoomreinigen tegen vocht. Spuit uitlaatomwikkelingen niet direct met hogedrukstoom. Laat de hefruck luchtdrogen alvorens weer te gaan werken in een vervuilde omgeving. Papierstof en -snippers hechten zich aan natte oppervlakken.

Controleer de staat van de uitlaatomwikkelingen op slijtage, goede passing, verontreiniging met olie of antivries, hiaten in de afdekking en



Onderhoud

defecte bevestigingen. Vervang indien nodig. Gebruik de omwikkelingen niet weer als ze voor andere onderhoudswerkzaamheden zijn verwijderd.

Op lekkage van brandstof, olie en koelvloeistof controleren

WAARSCHUWING

Alle motorbrandstoffen zijn licht ontvlambaar en kunnen gemakkelijk ontbranden of een explosie veroorzaken. Controleer het brandstofpeil of een mogelijk lek in het brandstofsysteem nooit met behulp van open vuur. Bij een lek in het brandstofsysteem moet u extra voorzichtig te werk gaan bij het repareren. Werk pas weer met de heftruck als het lek is gedicht.

Voer een visuele controle uit op eventuele lekkage op en onder de heftruck. Spoor, indien mogelijk, het lek op en meld dit aan de onderhoudsafdeling voor reparatie. Lekkages duiden er vaak op dat beschadigde of versleten onderdelen moeten worden gerepareerd of vervangen. Een lek in het LPG-systeem is meestal niet met het oog waarneembaar, tenzij er vriesplekken aanwezig zijn. Er is doorgaans echter wel een sterke reuk waar te nemen. Brandstoflekken **MOETEN ONMIDDELIJK** worden gerepareerd.

Controleer het brandstofsysteem op lekkage en op beschadigde of versleten onderdelen. Zie voor het bijtanken van de heftruck hoofdstuk **Een heftruck bijtanken**.

Controleer ook de staat van onderhoud van de slangen van de radiator of de verwarming die niet lekken. Zacht geworden slangen of slangen met scheurtjes dienen vervangen te worden voordat er echt een lek ontstaat.

HYSTER

Hydraulische slangen

Controleer de gebruiksstaat van de hydraulische slangen door ze op bars-tjes of andere duidelijke schade te controleren. Controleer of de hydraulische slangen niet lekken. Meld eventuele lekkages in slangen aan de afdeling onderhoud voor reparatie.

Koelvloeistofslangen

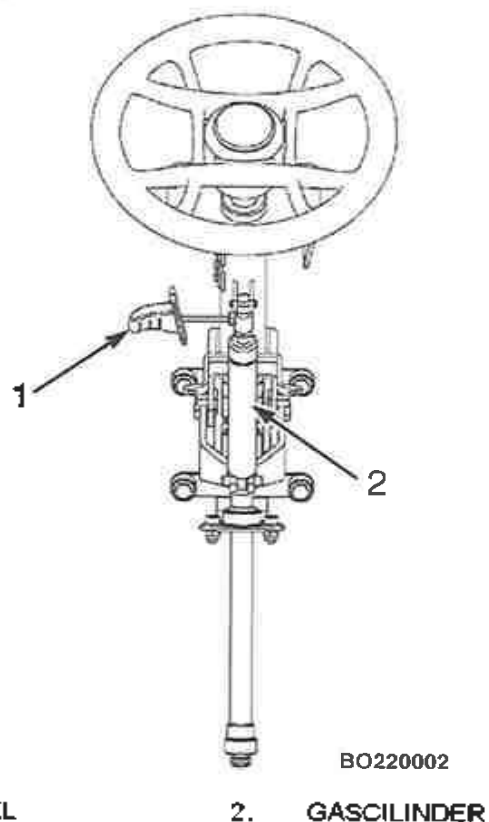
Controleer de gebruiksstaat van de koelvloeistofslangen door ze op bars-tjes of andere zichtbare schade te controleren. Controleer of de koelvloeistofslangen niet lekken. Meld eventuele lekkages in slangen aan de afdeling onderhoud voor reparatie.

Gascilinder stuurkolom

Controleer of de gascilinder voor de stuurkolom naar behoren werkt. De cilinder mag de stuurkolom **GEEN** beweging toestaan, tenzij de hendel is ontgrendeld. Zie **Figuur 37**.

HYSTER

Onderhoud



Figuur 37. Gascilinder stuurkolom en kantelhendel

Transmissie

Controleer de transmissie op lekkage en beschadigingen of loszittende onderdelen. Bij zware belasting of hoge temperaturen kan meer frequente controle nodig zijn.

Olie van het hydraulische systeem

⚠ WAARSCHUWING

Indien in bedrijf is de hydraulische olie **HEET**. Pas op dat de hydraulische olie niet in aanraking komt met de huid en zo brandwonden veroorzaakt.

⚠ VOORZICHTIG

Laat tijdens het controleren van het oliepeil of het vervangen van de filter geen vuil in het hydraulische systeem komen.

Laat de hydraulische pomp nooit werken als er geen olie in het hydraulisch systeem aanwezig is. Als een hydraulische pomp zonder olie moet werken raakt de pomp beschadigd.

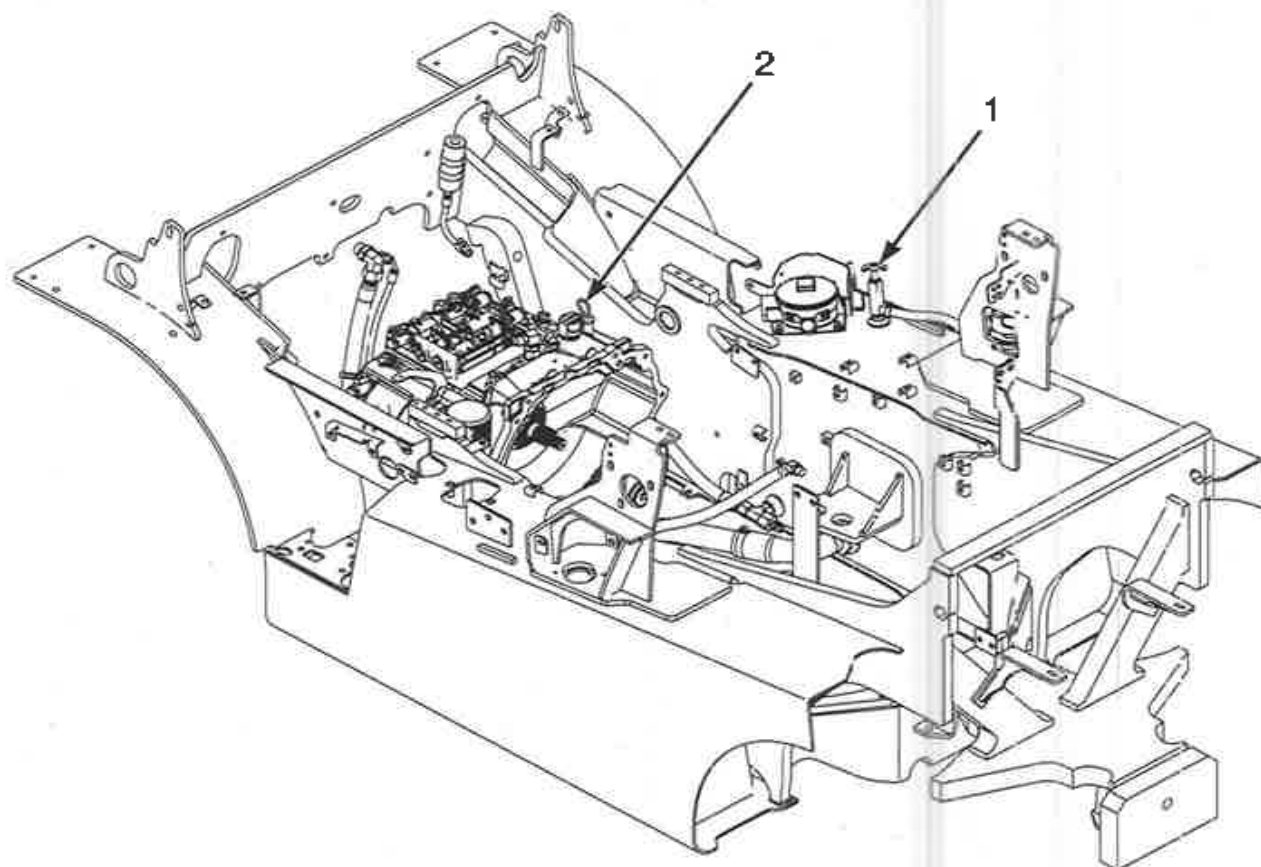
Wacht nadat u de motor hebt afgezet een minuut voordat u het oliepeil gaat controleren. Zorg dat het oliepeil tussen de markeringen op de peilstok blijft (zie **Figuur 38**). Gebruik de juiste olie; zie hiervoor het **Onderhoudsschema**.

Controleer het hydraulische systeem op lekkage, beschadigingen of loszittende onderdelen. Bij zware belasting of hoge temperaturen kan meer frequente controle nodig zijn.

Onderhoud

HYSTER

1. PEILSTOK HYDRAULISCHE OLIE
2. PEILSTOK TRANSMISSIEOLIE



BD210040

Figuur 38. Controlepunten transmissie- en hydraulische olie



HYSTER

Onderhoud

Motorolie

WAARSCHUWING

Als het systeem in bedrijf is, is de motorolie **HEET**. Pas op dat de hydraulische olie niet in aanraking komt met de huid en zo brandwonden veroorzaakt.

VOORZICHTIG

Laat tijdens het controleren van het oliepeil of het vervangen van de filter geen vuil in de motor komen.

Laat de motor nooit zonder olie draaien. Als de motor zonder olie moet draaien, raakt deze beschadigd.

Wacht nadat u de motor hebt uitgeschakeld één minuut voordat u het oliepeil gaat controleren. Zie **Figuur 39**, **Figuur 40**, **Figuur 41** en **Figuur 42**.

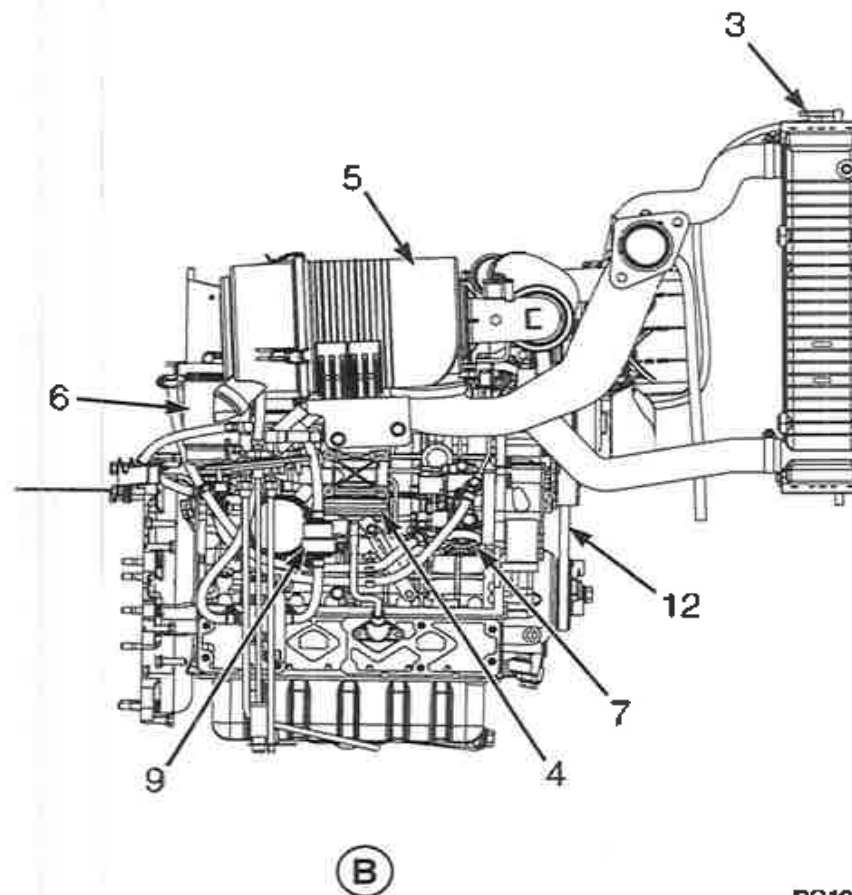
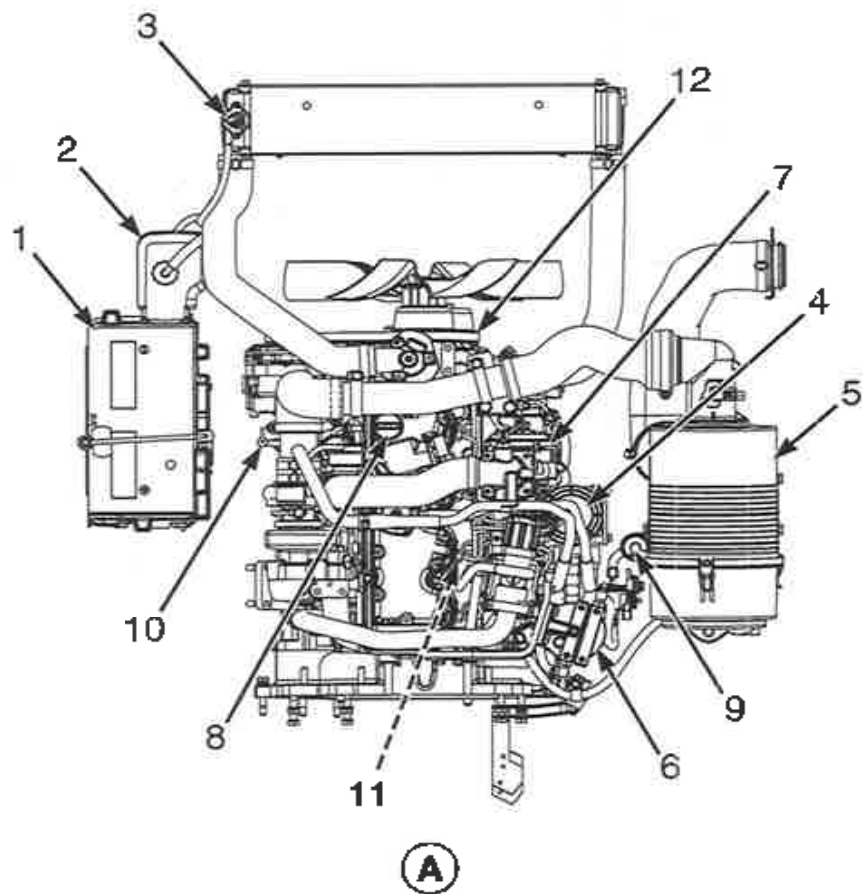
Zorg ervoor dat het olieniveau tussen de merktekens op de peilstok blijft staan. Gebruik de juiste olie; zoals afgebeeld in het **Onderhoudsschema**.

Op het displayschakelaarcluster is een indicatielampje aanwezig voor de motoroliedruk. Tijdens normale werking gaat het rode indicatielampje branden als de contactsleutel op **AAN** staat als de heftruck uitgerust is met een sleutelcontact, of als op de **AAN/UIT**-knop wordt gedrukt. Bij heftrucks zonder contactsleuteloctie zal het blijven branden tot de juiste oliedruk is verkregen, waarna het lampje uitgaat.

Als het lampje blijft branden terwijl de motor loopt, is de oliedruk te laag. Stop de motor en controleer het olieniveau. Zie **Figuur 39**, **Figuur 40**, **Figuur 41** en **Figuur 42**. Herstart de motor pas nadat het probleem van de lage druk is opgelost.

Onderhoud

HYSTER



BO190785

Figuur 39. Onderhoudspunten Kubota 3.8L-dieselmotor



HYSTER

Onderhoud

Legenda voor Figuur 39

A. BOVENAANZICHT

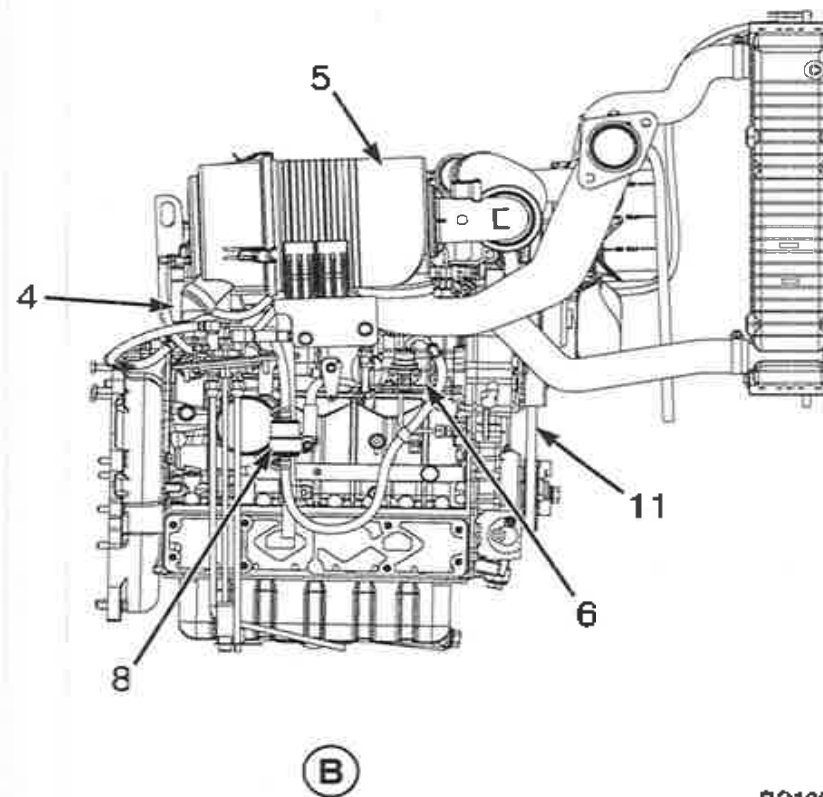
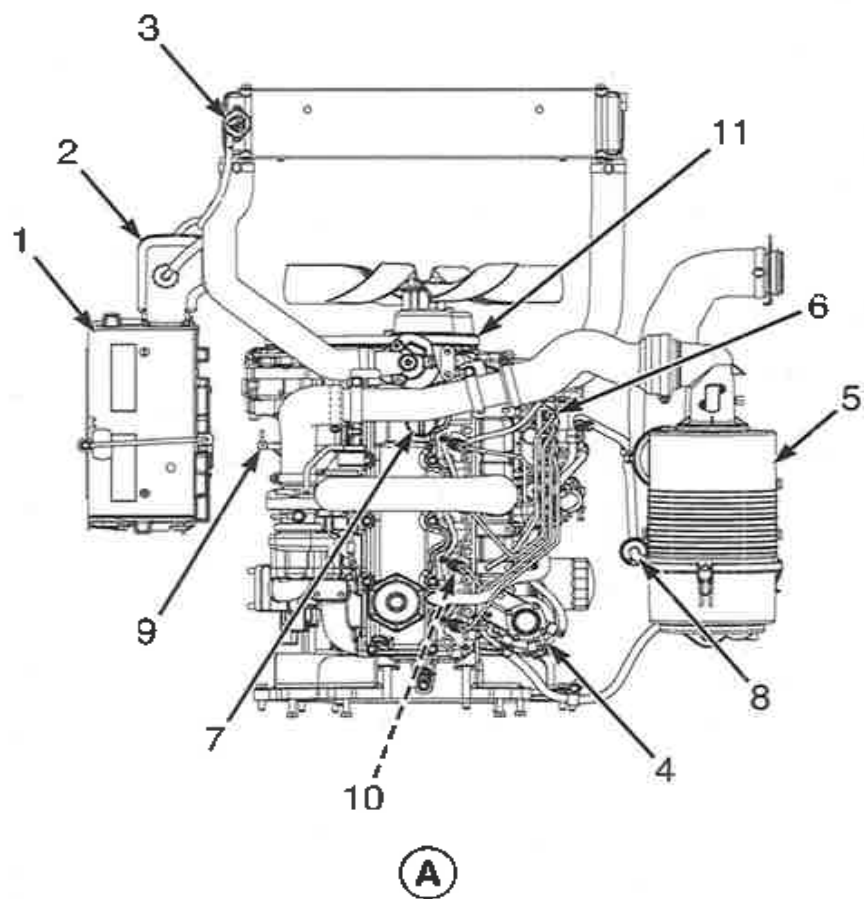
1. ACCU
2. EXTRA KOELVLOEISTOFTANK
3. RADIATORDOP
4. ONTLUCHTER CARTER MOTORBLOK
5. LUCHTFILTER
6. WATERAFSCHEIDER

B. LINKS

7. BRANDSTOFINJECTIEPOMP
8. MOTORLIEDOP
9. INLINE BRANDSTOFFILTER
10. PEILSTOK MOTOROLIE
11. BRANDSTOFINJECTOR
12. AANDRIJFRIEM

Onderhoud

HYSTER



BO190796

Figuur 40. Onderhoudspunten Kubota 3,6L-dieselmotor



HYSTER

Onderhoud

Legenda voor Figuur 40

A. BOVENAANZICHT

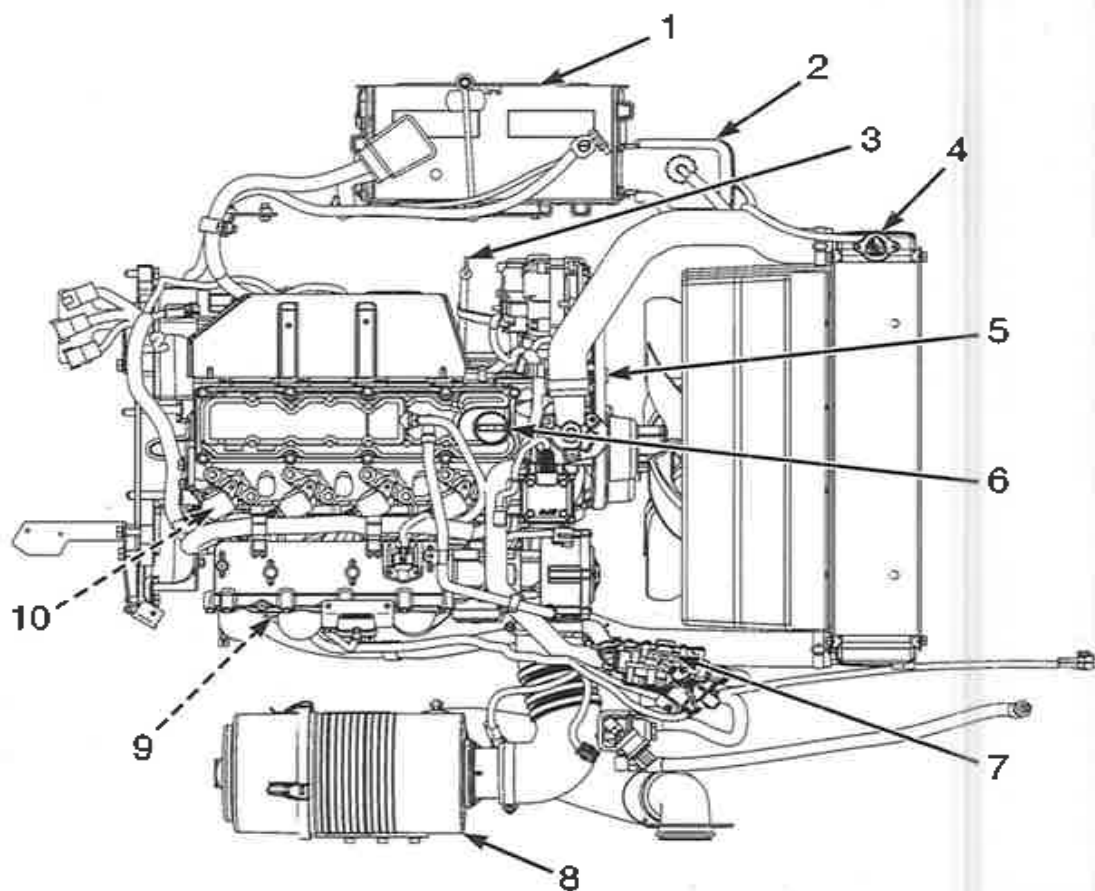
1. ACCU
2. EXTRA KOELVLOEISTOFTANK
3. RADIATOR DOP
4. WATERAFSCHEIDER
5. LUCHTFILTER
6. BRANDSTOFINJECTIEPOMP

B. LINKS

7. MOTOROLIEDOP
8. INLINE BRANDSTOFFILTER
9. PEILSTOK MOTOROLIE
10. BRANDSTOFINJECTOR
11. AANDRIJFRIEM

Onderhoud

HYSTER



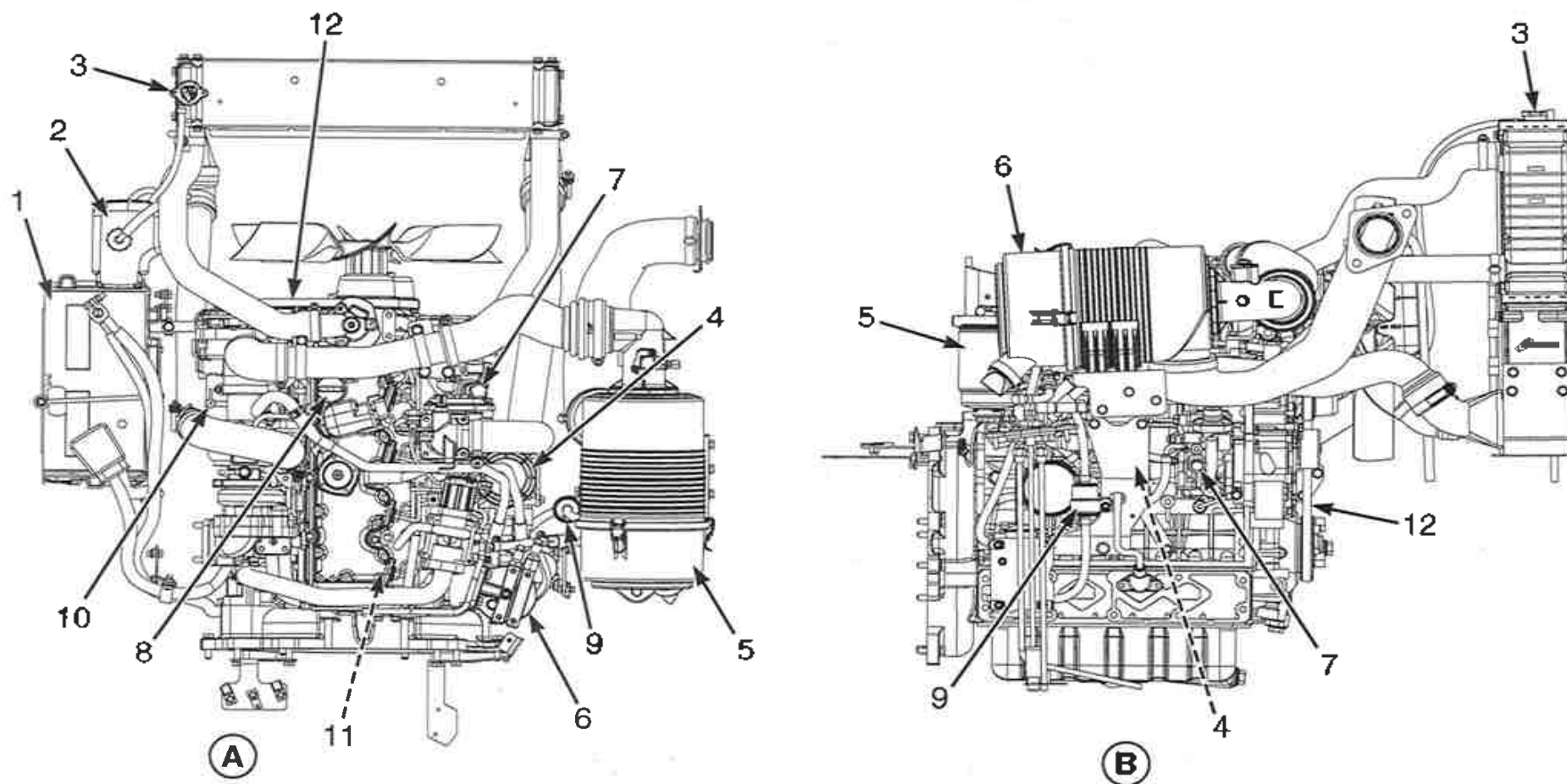
1. ACCU
2. EXTRA KOELVLOEISTOFTANK
3. PEILSTOK
4. RADIATORDOP
5. AANDRIJFRIEM
6. MOTOROLIEVULDOP
7. LPG-OMVORMER
8. LUCHTFILTER
9. MOTOROLIEFILTER
10. BOUGIES

B0090004

Figuur 41. Onderhoudspunten Kubota 3.8L LPG-motor

HYSTER

Onderhoud



BO191547

Figuur 42. Onderhoudspunten Kubota 3.8L 55 kW-dieselmotor



Onderhoud

HYSTER

Legenda voor Figuur 42

A. BOVENAANZICHT

1. ACCU
2. EXTRA KOELVLOEISTOFTANK
3. RADIATORDOP
4. ONTLUCHTER CARTER MOTORBLOK
5. LUCHTFILTER
6. WATERAFSCHEIDER

B. LINKS

7. BRANDSTOFINJECTIEPOMP
8. MOTOROLIEDOP
9. INLINE BRANDSTOFFILTER
10. PEILSTOK MOTOROLIE
11. BRANDSTOFINJECTOR
12. AANDRIJFRIEM



HYSTER

Onderhoud

Luchtfilter

De luchtfilterhouder mag niet worden geopend voordat het vervangen van het luchtfilterelement is vereist. Het vervangen van het luchtfilterelement is vereist in de volgende situaties:

- de optionele luchtstroombeperkingsindicator op het dashboard licht op.
- de optionele handmatige luchtstroomindicatorknop komt omhoog.
- het voorgeschreven aantal uren sinds de laatste vervanging van het filterelement is verstreken.

Bedien de heftruck niet voordat het luchtfilterelement is vervangen.

Vorken

OPMERKING: De informatie in dit deel gaat over het verwijderen en monteren op vorkheftrucks voorzien van een standaardvorkenbord of een vorkenbord met geïntegreerde sideshift. Als de vorkheftruck is uitgerust met een optioneel hulpstuk met vorkenversteller, ga naar het deel **Vorkenplaatser** voor de procedures voor het verwijderen en monteren van de vorken.

OPMERKING: De vorken mogen alleen door opgeleid personeel worden verwijderd of gemonteerd.

Een vork wordt onderscheiden naar de manier waarop deze aan de vorkjuk is bevestigd. Deze heftrucks hebben vorken van het haaktype.

Vorken, verwijderen

WAARSCHUWING

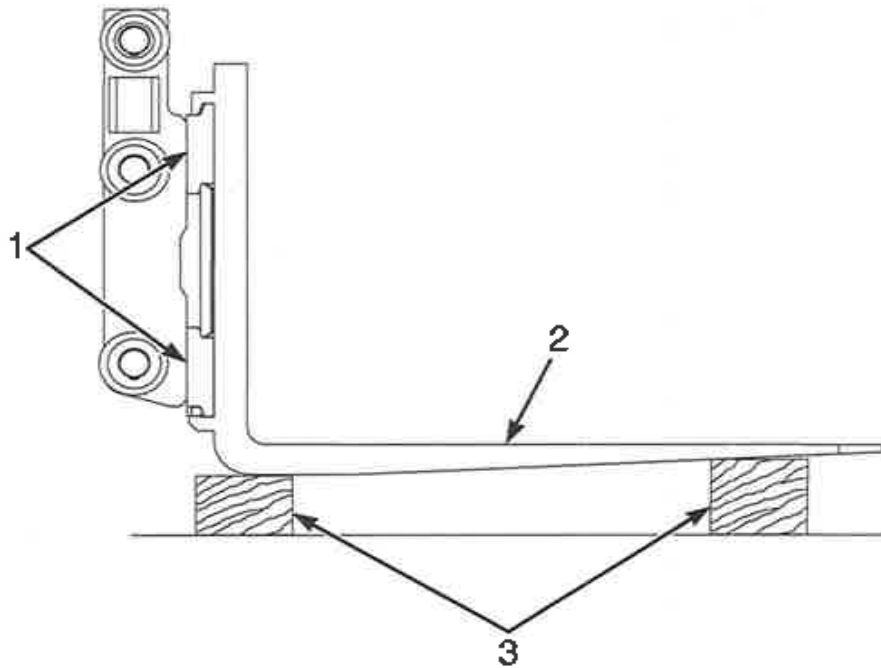
Gebruik altijd een hefinstallatie om een vork te verplaatsen. Een haakvork voor deze heftrucks kan 45 to 115 kg (99 to 253 lb) wegen.

OPMERKING: Vorken mogen alleen in sets en niet afzonderlijk worden vervangen.

Soms is het nodig een vork van het vorkjuk af te halen, bijvoorbeeld als de vork vervangen moet worden of vanwege ander onderhoud. Schuif een vork van het haaktype naar de uitsparing op de vorkjuk voor het verwijderen van de vork. Zie **Figuur 43** en **Figuur 44**. Laat de vork zodanig op de blokken zakken, dat de onderste haak van de vork door de uitsparing voor het verwijderen van de vork gaat. Zie **Figuur 44**. Laat de vorkjuk verder zakken, zodat de bovenste haak van de vork vrij komt van de bovenste vorkjukbalk. Beweeg de vorkjuk weg van de vork of haal de vork bij de vorkjuk weg met behulp van een hefinstallatie.

Onderhoud

HYSTER



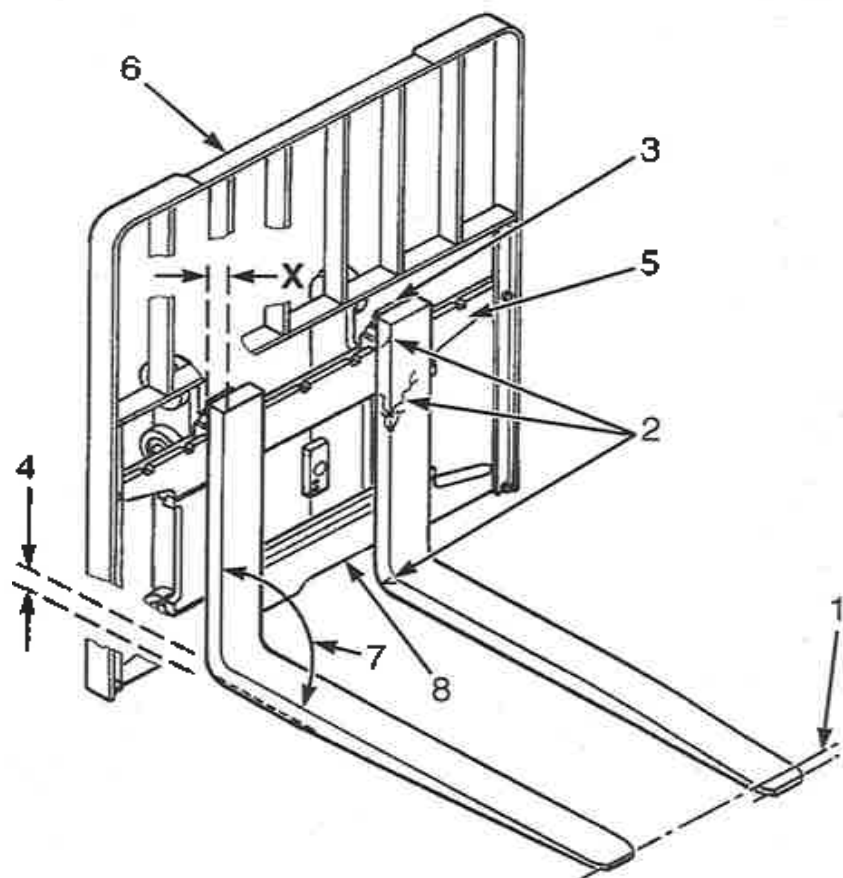
BO190624

- 1. VORKJUKBALKEN
- 2. HAAKVORK
- 3. BLOKKEN

Figuur 43. Verwijderen van een vork van het haaktype

HYSTER

Onderhoud



Op een lijn brengen van de punten	
Lengte van de vorken	3% afwijking
1000 mm (39 in)	30 mm (1,18 in)
1100 mm (43 in)	33 mm (1,30 in)
1200 mm (47 in)	36 mm (1,42 in)
1300 mm (51 in)	39 mm (1,54 in)
1400 mm (55 in)	42 mm (1,65 in)
1500 mm (59 in)	45 mm (1,77 in)
1800 mm (71 in)	54 mm (2,13 in)

1. UITLIJNING VAN DE PUNT (MOET BINNEN 3% VAN DE VORKLENGTE VALLEN)
2. SCHEURTJES
3. SCHADE AAN DE KLING
4. HIEL VAN DE VORK (MOET 90% ZIJN VAN AFMETING 'X')
5. VORKJUK
6. VERLENGDE LASTSTEUN
7. MAXIMALE HOEK 93°
8. INKEPING VOOR HET VERWIJDEREN VAN DE VORK

BO190167

Figuur 44. Controle van de vorken

Onderhoud

HYSTER

Vorken inspecteren

1. Controleer de vorken op scheurvorming en slijtage. Controleer of de uiteinden van beide vorken even hoog staan, zoals weergegeven in **Figuur 44**. Controleer of de onderkant van de vork geen slijtage vertoont (Nummer 4 in **Figuur 44**).

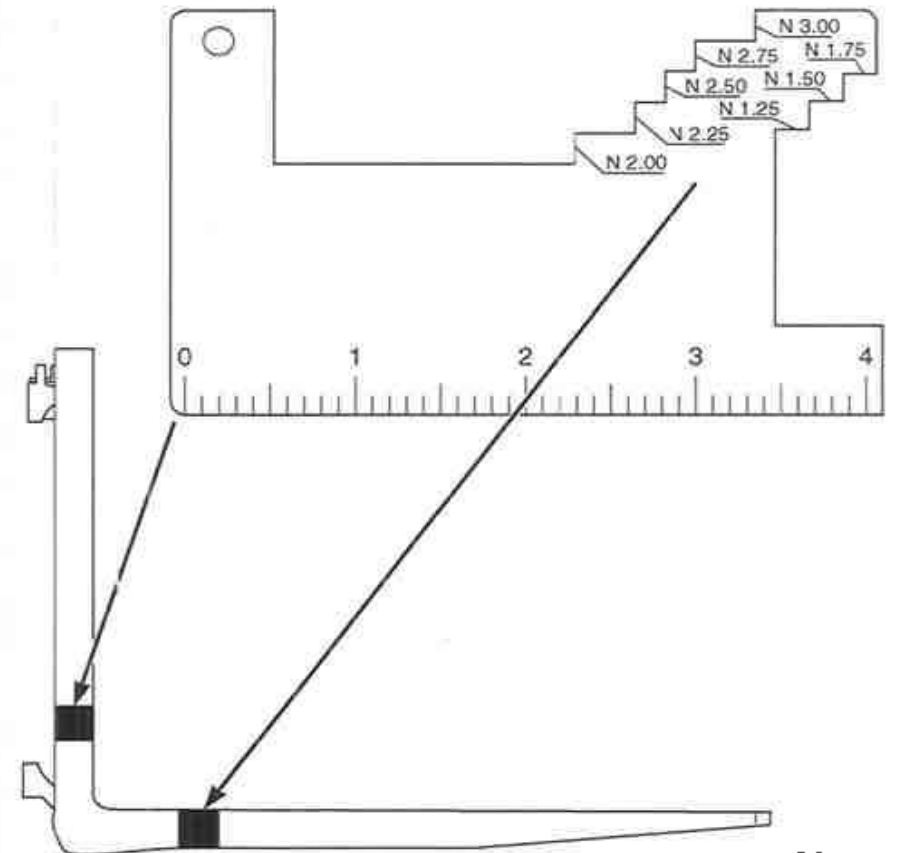
2. Vervang alle gebroken of beschadigd onderdelen die dienen om de vorken op hun plaats en vergrendeld te houden. Zie **Figuur 46**.

3. Controleer de vorken op slijtage. Zorg ervoor dat de slijtage van de hiel maximaal 10 % van de originele dikte is. Als de slijtage van de vorken meer dan 10 % is, moeten de vorken worden vervangen of opnieuw beoordeeld. Controleer de vorken als volgt met een BOL256N1 schuifmaat Hyster O/N 4092984. Zie **Figuur 45**.

a. Bepaal de normale dikte van 'N' van de vorken met een meetlat of het lineaalgedeelte van de schuifmaat. De meting moet met een schuifmaat op het horizontale deel van de vorken worden uitgevoerd.

b. Plaats de schuifmaat op het uiteinde van de binnenradius van de hiel (punt 4, **Figuur 44**) waarbij de opening overeenkomt met de gemeten dikte van het horizontale gedeelte van de vorken zoals in de bovenstaande **Stap a**. (Gebruik bijvoorbeeld voor N 1,75 een opening van N 1,75). Dit is meestal het deel van de vorken met de meeste slijtage. Let wel dat de openingsafstand met 10 % is verlaagd ten opzichte van de nominale dikte.

c. Als de vork in de opening gaat, is het verplicht deze te vervangen. **BREEKGEVAAR**. Bovendien betekent een verlaging van 10 % in de dikte van het vorkblad een verlaging van 20 % in de bedrijfscapaciteit.



BO1918-2

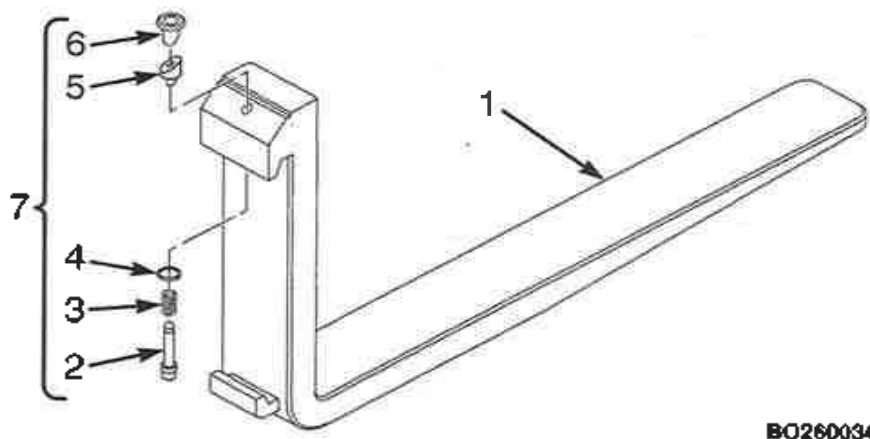
Figuur 45. Op slijtage aan de vorken controleren

HYSTER

Onderhoud

Vorken, monteren

Manoeuvreer de vork en de vorkjuk zo ten opzichte van elkaar dat de bovenste vorkhaak in de bovenste vorkjukbalk valt. Breng de vorkjuk omhoog, zodat de onderste haak door de uitsparing voor het verwijderen van de vork gaat. Schuif de vork zo op de vorkjuk, dat zowel de bovenste als de onderste haak aan de vorkjuk vastzitten. Plaats de borgpen in de uitsparing in de bovenste vorkjukbalk. Zie **Figuur 46**.



- 1. VORK
- 2. BORGPEN
- 3. VEER
- 4. SLUITRING

- 5. WIG
- 6. KNOP
- 7. BORGPENCONSTRUCTIE

Figuur 46. Vorkborgpenconstructie

Vorken, afstellen

OPMERKING: Tijdens het afstellen van de vorken mogen de vorkhielen de grond niet raken.

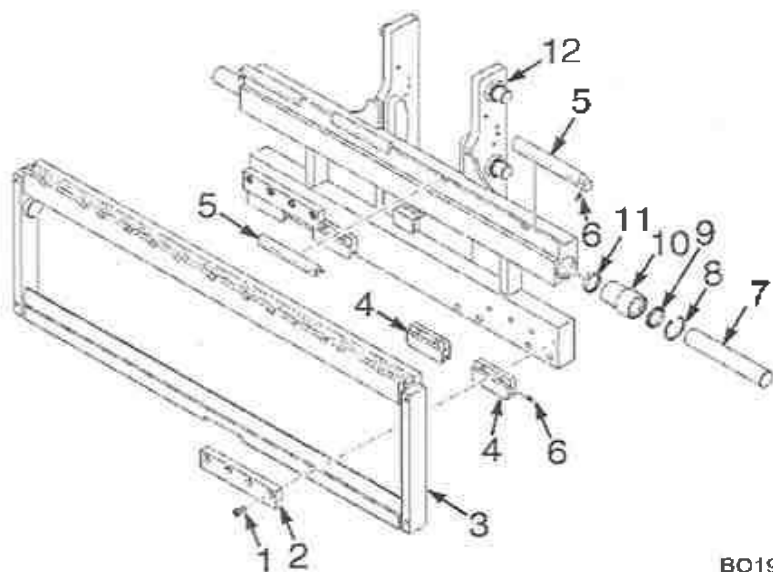
De vorken zijn door middel van haken en borgpenen aan de vorkjuk bevestigd. Zie **Figuur 43** en **Figuur 46**. Deze borgpenen worden aangebracht via de bovenste vorkhaken en vallen in sleuven in de bovenste vorkjukbalk. Vervang de pen als hij niet in de vorkjucksleuf blijft zitten door een nieuwe. Plaats de vorken zo ver mogelijk uit elkaar voor een optimale ondersteuning van de last. Vorken van het haaktype kunnen aangepast worden aan de te vervoeren last door ze over de vorkjukbalken in de gewenste richting te schuiven. Door de borgpenen in iedere vork omhoog te trekken, kan de vork over de vorkjukbalk heen en weer geschoven worden. Controleer of de borgpenen in de vorkjukbalk valt, zodat de vork stevig in positie vergrendeld is nadat die op de juiste breedte is ingesteld.

Geïntegreerd, sideshift-vorkjuk

Controleer op barsten, slijtage en schade. Zie bij beschadiging het deel **Mastreparaties 2- en 3-traps masten 4000 SRM 1250** voor de reparatieprocedures. Smeer waar nodig de glijoppervlakken bij de smeerfittingen met universeel vet zoals aangegeven in het **Onderhoudsschema**. Zie **Figuur 47**.

Onderhoud

HYSTER



BO190240

- | | |
|--------------------------|------------------|
| 1. KOPSCHROEVEN | 7. CILINDERSTANG |
| 2. ONDERSTE HAAK | 8. BORGVEER |
| 3. SCHORT | 9. STANGSCHRAPER |
| 4. ONDERSTE LAGERSTROKEN | 10. STANGBUSSEN |
| 5. BOVENSTE LAGERSTROKEN | 11. AFDICHTING |
| 6. SMEERFITTINGEN | 12. VAST CHASSIS |

Figuur 47. Geïntegreerd, sldeshift-vorkjuk

Vorkenplaatser

In dit hoofdstuk wordt beschreven hoe de vorken kunnen worden verwijderd en gemonteerd op vorkheftrucks met een hulpstuk met vorkenver-

steller. Zie voor meer informatie over service aan en reparatie van het hulpstuk met vorkenversteller de onderhoudshandleiding van de fabrikant voor instructies.

Vorken, verwijderen

⚠ WAARSCHUWING

Probeer **GEEN** vork te verplaatsen zonder een hefinrichting. Elke haakvork voor deze heftrucks kan 45 tot 115 kg (99 tot 253 lb) wegen.

OPMERKING: De vorken mogen alleen door opgeleid personeel worden verwijderd of gemonteerd.

OPMERKING: Vorken mogen alleen in sets en niet afzonderlijk worden vervangen.

1. Voor vorkheftrucks met vorken met een breedte van 120 tot 125 mm (4,7 tot 4,9 in.):

a. Verwijder twee koploze schroeven en twee moeren uit de zijkanten van de vorksteun. Zie **Figuur 48**.

b. Verwijder twee schroeven en één blok uit de onderkant van elke steun. Zie **Figuur 48**.

c. Verwijder de twee inbusbouten uit het oppervlak van de vorken. Zie **Figuur 48**.

d. Verwijder de bevestigingspen voor de vorken uit de onderkant van de vorksteun. Zie **Figuur 48**.

e. Gebruik de hefvoorziening om de vork uit de vorksteun te halen.

2. Voor vorkheftrucks met vorken met een breedte van 150 mm (6,0 in.):

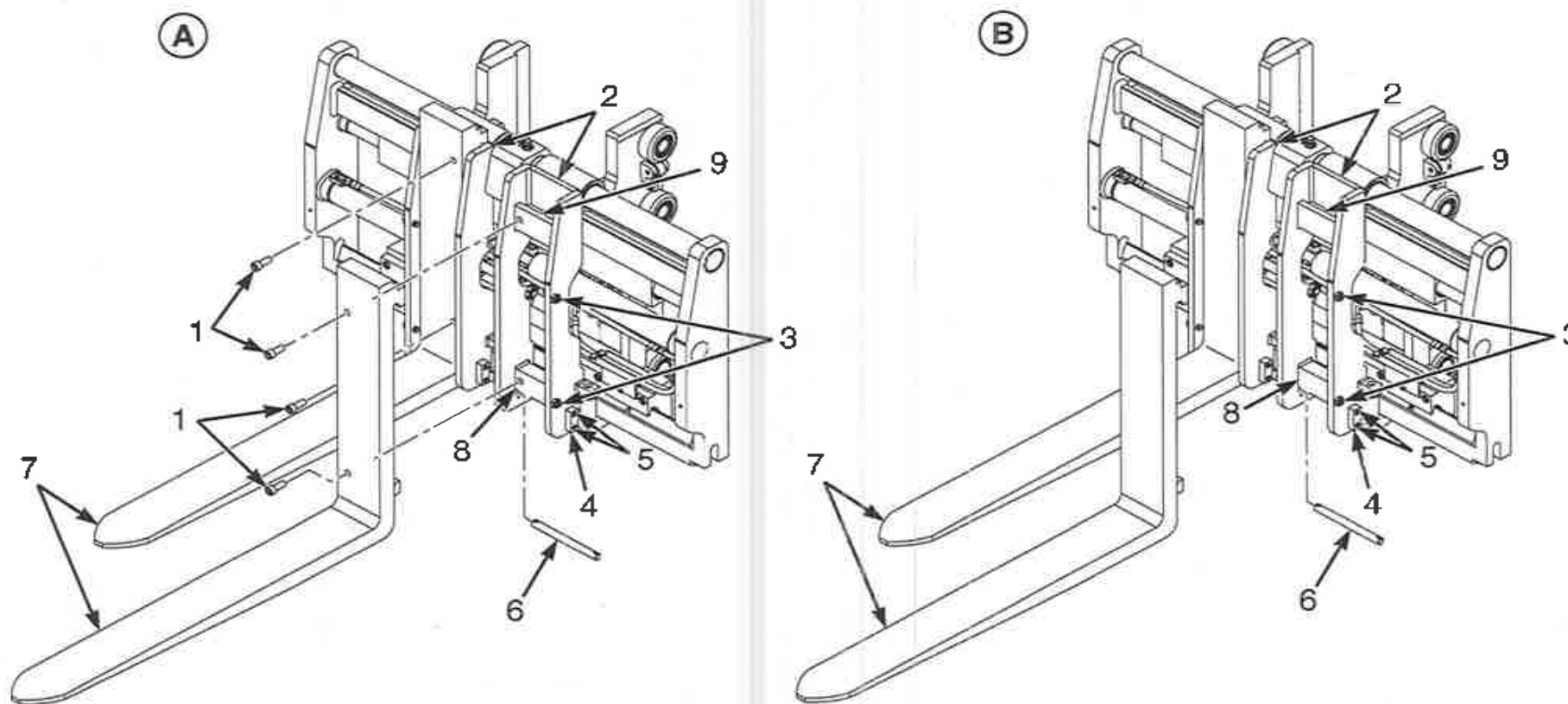


HYSTER

Onderhoud

- a. Verwijder twee koploze schroeven en twee moeren uit de zijkanten van de vorksteun. Zie **Figuur 48**.
- b. Verwijder twee schroeven en één blok uit de onderkant van elke steun. Zie **Figuur 48**.

- c. Verwijder de bevestigingspen voor de vorken uit de onderkant van de vorksteun. Zie **Figuur 48**.
- d. Gebruik de hefvoorziening om de vork uit de vorksteun te halen.



BO191813

Figuur 48. Vorkenversteller, Vorken verwijderen/monteren



HYSTER

Onderhoud

Legenda voor Figuur 48

- | | |
|--|---|
| <p>A. VORKENVERSTELLER MET VORKEN MET EEN BREEDTE VAN 120 TOT 125 MM (4,7 TOT 4,9 IN.)</p> <p>1. INBUSBOUT
2. VORKSTEUN
3. KOPLOZE SCHROEVEN EN MOEREN
4. BLOK
5. SCHROEVEN</p> | <p>B. VORKENVERSTELLER MET VORKEN MET EEN BREEDTE VAN 150 MM (6,0 IN.)</p> <p>6. PEN
7. VORKEN
8. ONDERSTE HAAK
9. BOVENSTE HAAK</p> |
|--|---|

Vorken inspecteren

1. Zie hoofdstuk **Vorken inspecteren** hierboven voor inspectieprocedures.

Vorken, monteren

WAARSCHUWING

Probeer **GEEN** vork te verplaatsen zonder een hefinrichting. Elke haakvork voor deze heftrucks kan 45 tot 115 kg (99 tot 253 lb) wegen.

OPMERKING: De vorken mogen alleen door opgeleid personeel worden verwijderd of gemonteerd.

OPMERKING: Vorken mogen alleen in sets en niet afzonderlijk worden vervangen.

1. Voor vorkheftrucks met vorken met een breedte van 120 tot 125 mm (4,7 tot 4,9 in.):

- a. Plaats met behulp van een hijsvoorziening de bovenste en onderste haken op de vork in de bovenste en onderste haken van de vorksteun. Duw de vork naar buiten of te controleren of de haken in de vorksteun vastzitten. Zie **Figuur 48**.

- b. Zet de vork met twee inbusbouten vast in de vorksteun. Zie **Figuur 48**. Draai de inbusbouten vast met 357 N•m (263 lbf ft).

- c. Monteer de bevestigingspen voor de vork in de onderkant van de vorksteun. Zie **Figuur 48**.

- d. Plaats twee koploze schroeven en twee moeren in de zijkanten van de vorksteun. Draai de moeren aan met 210 N•m (155 lbf ft). Zie **Figuur 48**.

- e. Plaats het blok met twee schroeven op de bevestigingspen in de onderkant van de vorksteun. Zie **Figuur 48**.

2. Voor vorkheftrucks met vorken met een breedte van 150 mm (6,0 in.):

- a. Plaats met behulp van een hijsvoorziening de bovenste en onderste haken op de vork in de bovenste en onderste haken van de vorksteun. Duw de vork naar buiten of te controleren of de haken in de vorksteun vastzitten. Zie **Figuur 48**.

- b. Monteer de bevestigingspen voor de vork in de onderkant van de vorksteun. Zie **Figuur 48**.

- c. Plaats twee koploze schroeven en twee moeren in de zijkanten van de vorksteun. Draai de moeren aan met 210 N•m (155 lbf ft). Zie **Figuur 48**.



Onderhoud

HYSTER

d. Plaats het blok met twee schroeven op de bevestigingspen in de onderkant van de vorksteun. Zie **Figuur 48**.

Vorken, afstelling

Zie voor informatie over afstelling van de vorken de onderhoudshandleiding van de fabrikant.

Controles uitvoeren bij draaiende motor

WAARSCHUWING

Werk **NIET** met een heftruck die gerepareerd moet worden. Geef eventuele defecten onmiddellijk door. Wanneer de heftruck gerepareerd moet worden, moet in de bestuurdersruimte een briefje achtergelaten worden met de waarschuwing 'NIET GEBRUIKEN'. Verwijder de contactsleutel als de heftruck is voorzien van een contactslot.

WAARSCHUWING

DOE UW VEILIGHEIDSGORDEL OM! De veiligheidsgordel is aangebracht om ervoor te zorgen dat de bestuurder niet van de heftruck

valt als deze mocht omslaan. DE VEILIGHEIDSGORDEL IS ALLEEN VAN NUT ALS HIJ OMGEGESPT IS.

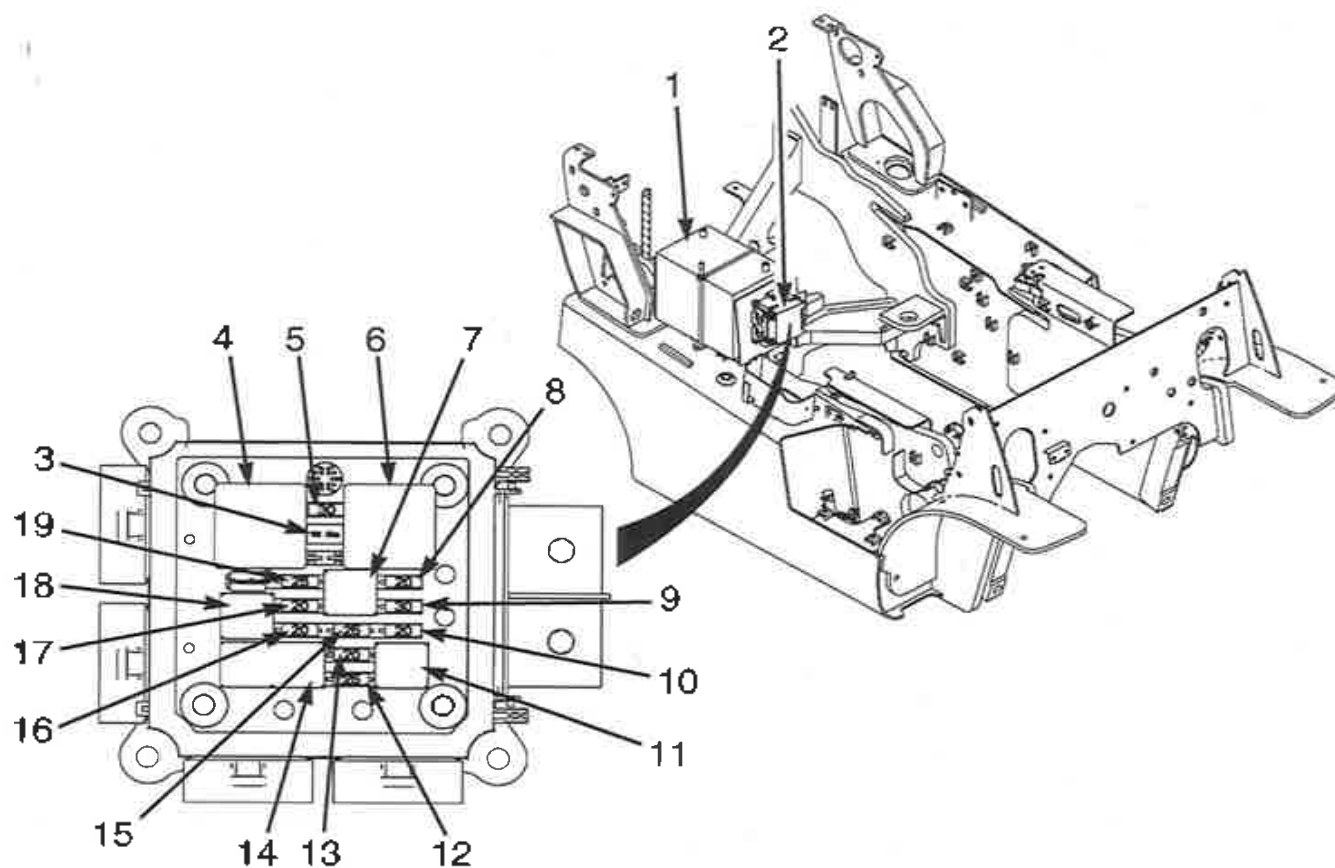
Controleer of er genoeg ruimte rondom de heftruck is voordat u de motor start of controles gaat uitvoeren. Ga voorzichtig te werk bij het uitvoeren van de controles. Als de motor gedurende een controle moet blijven lopen terwijl de heftruck stilstaat, zorg dan dat de truck op de parkeerrem staat en de transmissie op **NEUTRAAL**. Ga voorzichtig te werk bij de controles.

Indicatielampjes, claxon, zekeringen en relais

Zet als de heftruck is voorzien van een sleutelcontact de sleutel op **AAN**. Druk als de heftruck is voorzien van een **AAN/UIT**-knop op de knop om het systeem van voeding te voorzien. Controleer of alle indicatielampjes naar behoren werken, zoals beschreven in **Tabel 3**. Controleer de werking van de claxon. Start de motor door de contactsleutel op **START** te zetten als de heftruck een sleutelcontact heeft of druk op de motorstartknop als de heftruck hiermee is uitgerust. Controleer als een indicatielampje niet goed werkt de zekeringen. De zekeringen bevinden zich in de stroomverdeelmodule (PDM) onder de motorkap naast de accu aan de rechterkant. Zie **Figuur 49**.

HYSTER

Onderhoud



OPMERKING: MOTORKAP VERWIJDERD VOOR VERDUIDELIJKING.

1. ACCU
2. STROOMVERDEELMODULE (PDM)
3. WEERSTAND (68 OHM)
4. RELAIS VAN DE STARTMOTOR
5. STARTMOTOR (30 AMP, ZEKERING)
6. ONTSTekingRELAIS 3
7. EXTRA RELAIS
8. RESERVE (20 AMP)
9. ONTSTeking (30 AMP)
10. RESERVEBRANDSTOFFPOMP (20 AMP)
11. EXTRA BRANDSTOFFPOMPRELAIS
12. ACCU (25 AMP)
13. WERKVERLICHTING VOOR (20 AMP)
14. RELAIS WERKVERLICHTING VOOR/ACHTER
15. ACCU (25 AMP)
16. WERKVERLICHTING ACHTER (20 AMP)
17. ONTSTeking 1 (20 AMP)
18. ONTSTekingRELAIS
19. ACCU (25 AMP)

BO190048

Figuur 49. Zekeringen en relais



Onderhoud

HYSTER

Bedrijfsremmen

Remoliepeil

WAARSCHUWING

Kleine hoeveelheden water in het remsysteem kunnen leiden tot beperkte werking van het remsysteem als het water in of rond de wielcilinder (droge remmen) of de remcilinder (natte remmen) komt. Zorg dat er geen water binnendringt. Zorg dat het afgedichte reservoirdeksel goed is teruggeplaatst.

Het remsysteem heeft een bekrachtigde hoofdremcilinder. Remmen kan daardoor moeilijker gaan als de motor niet draait.

Olieverlies uit het remoliereservoir duidt op een lek. Repareer het remsysteem alvorens met de heftruck te gaan werken. Vervang de remolie in het systeem als er vuil of water in het systeem zit.

Gebruik **GEEN** 'DOT'-vloeistof, alleen Dexron III olie uit een afgesloten container om eventuele schade aan het remsysteem te voorkomen.

Als u geen rekening houdt met de waarschuwingen hierboven kan dodelijk of ernstig letsel het gevolg zijn.

Op het displayschakelaarcluster is een indicatielampje aanwezig voor de remolie. Het rode lampje is **AAN** als de contactsleutel op **START** staat of de **AAN/UIT**-knop wordt ingedrukt en het lampje moet **UIT**-gaan als de motor draait. Wanneer het lampje **brandt** wanneer de motor draait, dan is het remvloeistofpeil in het reservoir te laag.

Werking controleren

Controleer de werking van de bedrijfsremmen. Trap het kruip/rempedaal in. De bedrijfsremmen dienen in werking te treden voordat het kruip/rempedaal de vloerplaat heeft bereikt. Het pedaal moet de volle weerstand ontmoeten en mag niet langzaam verder zakken wanneer de remmen bekrachtigd zijn. De bedrijfsremmen moeten op beide voorwielen evenveel druk uitoefenen. De bedrijfsremmen mogen de heftruck niet naar links of rechts trekken als zij ingedrukt worden. De bedrijfsremmen stellen zichzelf automatisch bij tijdens het remmen bij het veranderen van rijrichting. Wanneer het kruip/rempedaal helemaal wordt ingetrapt, treden de bedrijfsremmen in werking en komt de transmissie op **Vrij (N)** te staan.

Heftrucks met een MONOTROL®-pedaal of MLM-rijrichtingsschakelaar: als het kruip-/rempedaal volledig wordt ingedrukt, sluit een schakelaar in het startcircuit zodat de motor kan worden gestart.

Parkeerrem

Op het display bevindt zich een indicatorpictogram voor de parkeerrem. Het pictogram wordt weergegeven zoals beschreven in het hoofdstuk **Modelbeschrijving** van deze handleiding. De stoel bevat een sensor die een geluidssignaal activeert. Als de bestuurder opstaat uit de stoel, met de systeemstroom **UIT**, zonder de parkeerrem in te schakelen, dan klinkt het alarm gedurende 10 seconden tot de parkeerrem wordt ingeschakeld of de bestuurder weer op de stoel gaat zitten. Als de systeemstroom **AAN** is, of als de motor loopt en de bestuurder staat op uit de stoel zonder de parkeerrem in te schakelen, dan blijft het alarm klinken tot de parkeerrem wordt ingeschakeld of de bestuurder weer op de stoel gaat zitten.

Zorg eerst dat de bedrijfsremmen naar behoren werken, voordat u de werking van de parkeerrem controleert. Controleer de werking van de parkeerrem. De heftruck kan, mits de parkeerrem in een goede staat verkeert



HYSTER

Onderhoud

en goed is afgesteld, met een maximale last op een helling van 15 % (1,5 meter hoogteverschil op 10 meter) stil blijven staan. Als de parkeerrem moet worden afgesteld, neem contact op met het onderhoudspersoneel.

Motoroliedruk

OPMERKING: Bij heftrucks met een Kubota-dieselmotor en een aandrijflijnbeschermingssysteem wordt de motor uitgeschakeld als de motoroliedruk lager is dan 50 kPa (7 psi). Zie de **Motoruitschakelsysteem procedures** in het hoofdstuk **Bedieningsprocedures** in deze handleiding.

Op het displayschakelaarcluster is een indicatielampje aanwezig voor de motoroliedruk. Tijdens normale werking gaat het rode indicatielampje branden als de contactsleutel op **AAN** wordt gezet, als de heftruck is uitgerust met een sleutelcontact, of als op de **AAN/UIT**-knop wordt gedrukt. Dit blijft branden tot de juiste oliedruk is verkregen, waarna het lampje uitgaat.

Als de lamp blijft branden wanneer de motor loopt, is de oliedruk te laag. Stop de motor en controleer het olieniveau. Herstart de motor pas nadat het probleem van de lage druk is opgelost.

Koelsysteem

WAARSCHUWING

Haal de dop **NIET** van de radiator af als de motor warm is. De dop staat onder druk en als de dop verwijderd wordt als het koelsysteem heet is, dan kunnen naar buiten spuitende stoom en kokende koelvloeistof brandwonden veroorzaken. Als het systeem warm is, kunnen naar buiten spuitende stoom en kokende koelvloeistof brandwonden veroorzaken.

OPMERKING: Bij heftrucks met een Kubota-dieselmotor en een Powertrain-beschermingssysteem schakelt de motor uit als de koelvloeistoftemperatuur 114 °C (238 °F) of hoger is. Zie de **Motoruitschakelsysteem procedures** in het hoofdstuk **Bedieningsprocedures** in deze handleiding.

Op het displayschakelaarcluster is een indicatielampje aanwezig voor de koelvloeistoftemperatuur. Het rode lampje is **AAN** als de contactsleutel op **START** staat of de **AAN/UIT**-knop wordt ingedrukt en het lampje moet **UIT**-gaan als de motor draait. Als het lampje **AAN** is als de motor draait, zijn de koelvloeistof en de motor te warm. Stop de motor en controleer het koelvloeistofpeil visueel.

Controleer of het koelvloeistofniveau tussen de merktekens **BIJVULLEN** en **VOL** op de expansietank van de koelvloeistof staat (zie **Figuur 50**). De koelvloeistof zet uit naarmate deze warmer wordt en als gevolg hiervan stijgt het peil in de expansietank.

VOORZICHTIG

Toevoegingsmiddelen kunnen het koelsysteem beschadigen. Neem voor het gebruik van toevoegingsmiddelen contact op met uw plaatselijke Hyster-dealer.

Gebruik bij het bijvullen van de koelvloeistof de juiste mengverhouding water en ethyleenglycol, zoals aangegeven in het **Onderhoudsschema**.

WAARSCHUWING

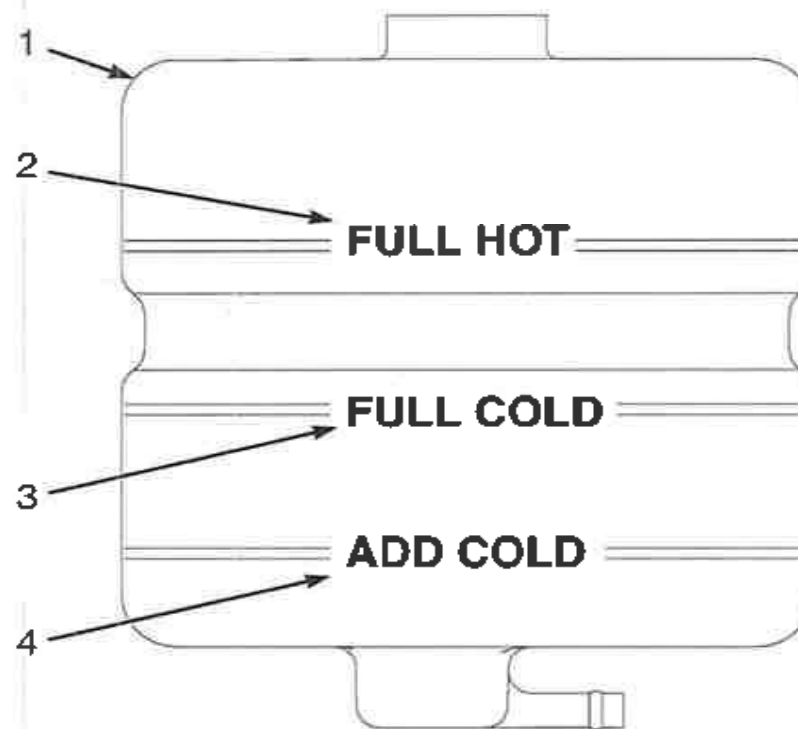
Perslucht kan deeltjes zodanig verplaatsen, dat zij letsel aan de gebruiker of andere werknemers toebrengen. Controleer of zich geen werknemers in het pad van de perslucht bevinden. Draag een veiligheidsbril of een gezichtsscherm om schade aan de ogen te voorkomen.

Onderhoud

Stop de motor van de heftruck en controleer de koelribben. Reinig de radiator indien nodig met perslucht of water.

Controleer op vuil rond de radiator en verwijder dit. Schakel als het indicatielampje na het opnieuw starten weer gaat branden de heftruck uit en werk niet met de heftruck voordat het probleem is opgelost.

HYSTER



BO19087J

1. EXTRA KOELVLOEISTOFTANK
2. VOL'HEET' MARKERING
3. VOL'KOUD' MARKERING
4. TOEVOEGEN'KOUD' MARKERING

Figuur 50. Expansietank koelvloeistof



HYSTER

Onderhoud

Stuursysteem

WAARSCHUWING

De heftruck is uitgerust met een hydraulisch stuurbevestigings-systeem. Het sturen kan daardoor moeilijk gaan als de motor niet draait.

Ga na of het stuursysteem goed werkt en soepel stuurt. Zorg ervoor dat de stuurkolom afgesteld kan worden en dat de gascilinder goed werkt.

Bedieningshendels en pedalen

Controleer of de bedieningshendels voor de transmissie, de hefmast en het voorzetapparaat werken zoals beschreven in Tabel 4. Controleer of de pedalen goed werken, zoals beschreven in Tabel 4.

Werking van het hefsysteem

WAARSCHUWING

Zie bij werkzaamheden aan of in de buurt van de mast **Veiligheidsprocedures voor werkzaamheden in de buurt van de mast, in het Periodiek Onderhoud 8000 SRM 1902.**

Laat het hefmechanisme helemaal zakken. Let erop dat er zich nooit iemand onder een opgeheven vorkjук bevindt. Steek geen enkel deel van uw lichaam in of door het hefmechanisme, tenzij alle delen van de hefmast helemaal omlaag staan en de motor is **AFGEZET**.

Als de hefmast niet omlaaggebracht kan worden, moeten de hefframen en het vorkjук zodanig met kettingen worden vastgezet dat ze niet kunnen bewegen. Zorg ervoor dat bewegende delen goed aan

een niet-beweegbaar deel vastzitten. Zie voor meer informatie het onderdeel **Periodiek Onderhoud** in de **Onderhoudshandleiding**.

Probeer nooit lekkages in het hydraulische systeem op te sporen door uw hand op hydraulische onderdelen die onder druk staan te leggen. Wanneer de hydraulische olie onder druk naar buiten spuit, kan deze door de huid heen dringen.

Voer de volgende controles en inspecties uit:

1. Zet de heftruckmotor **UIT** en controleer op lekkages in het hydraulisch systeem. Controleer de staat van de hydraulische slangen en buizen.

OPMERKING: Sommige delen van de hefmast bewegen op verschillende snelheden tijdens het omhoog gaan en het dalen.

2. Laat de hefmast een aantal keren langzaam op en neer gaan zonder last. Hef de mast minstens één keer helemaal omhoog. De verschillende delen van de hefmast dienen vloeiend en in de juiste volgorde op en neer te gaan. De slang moet goed lopen tijdens bedrijf.

3. De binnenste hefframen en de vorkjук moeten helemaal omlaag gaan.

4. Laat de hefmast met een last ter grootte van de capaciteit 1 m (3 ft) omhoogkomen. De binnenste hefframen en het vorkjук moeten zonder schokkende bewegingen omhoog gaan. Laat de hefmast weer zakken. Alle bewegende delen moeten soepel naar beneden gaan.

5. Laat de last tot ongeveer 0.3 m (1 ft) dalen. Kantel de hefmast naar voren en naar achteren. De hefmast moet soepel kantelen en beide kantelcilinders moeten gelijkmatig stoppen.

6. Controleer of de bedieningshendels voor het voorzetapparaat de bijbehorende functies in werking stellen. Zie de symbolen bij iedere hendel. Zorg ervoor dat alle hydraulische leidingen goed zijn aangesloten en dat ze niet lekken.



Onderhoud

HYSTER

Een heftruck bijtanken

WAARSCHUWING

Zet de motor af. Zet de contactsleutel op **UIT** als de heftruck een sleutelcontact heeft of druk op de **AAN/UIT**-knop. De bestuurder mag tijdens het tanken van brandstof niet op de heftruck blijven zitten.

Verboden te roken.

Alle brandstoffen voor verbrandingsmotoren zijn licht ontvlambaar.

Vul alleen brandstof bij op een daarvoor bestemde, goed geventileerde plaats. Er moet een blusapparaat bij de hand zijn.

Tank nooit in de buurt van open vuur of in de buurt van apparaten die vonken kunnen veroorzaken. Controleer nooit het brandstofpeil en controleer nooit op lekkage bij het licht van open vuur.

Het inademen van brandstofdamp kan misselijkheid of bewusteloosheid veroorzaken en zelfs de dood tot gevolg hebben. Langdurige inademing van benzinedampen kan beschadiging van de lever of de nieren tot gevolg hebben en kanker veroorzaken. Voorkom dus inademing van brandstofdamp.

LPG

WAARSCHUWING

Draai de brandstofkraan op de tank dicht als de heftruck niet wordt gebruikt. Parkeer de heftruck niet in de buurt van een warmtebron of zaken die het gas zouden kunnen doen ontbranden.

LPG is uiterst brandbaar. Wanneer u een LPG-tank controleert of vult: Verboden te roken. Zet de motor af.

Vorstplekken op de tank zelf, de kranen of koppelingen duiden op een lek. Ook een sterke gaslucht duidt op een lek. Inspecteer de LPG-installatie en repareer een lek onmiddellijk. Een LPG-brandstoflek veroorzaakt een explosie en levert brandgevaar op. Probeer niet de motor te starten als er een lek zit in het LPG-brandstofsysteem.

Alleen ervaren en bevoegd personeel mag met de vulapparatuur werken.

Gebruik alleen de LPG-tank die op de sticker op de tankbeugel vermeld staat. Gebruik nooit een beschadigde LPG-tank. Een beschadigde LPG-tank dient ogenblikkelijk verwijderd te worden.

WAARSCHUWING

LPG-tanks zijn zwaar. Het gewicht van een LPG-tank kan zo zwaar zijn, dat het verstandiger en veiliger is deze niet door één persoon te laten optillen. Vraag hulp bij het optillen of laten zakken van een LPG-tank. Ga op de juiste wijze te werk bij het optillen.

LPG kan een explosie veroorzaken. Produceer geen vonken en zorg ervoor dat er geen brandbare materialen in de buurt van het LPG-systeem aanwezig zijn. LPG-brandstofsysteem mogen alleen binnen losgekoppeld worden als de heftruck minstens 8 m (26 ft) verwijderd is van open vuur, motorvoertuigen, elektrische apparatuur of een ontstekingsbron.

Verwijderbare LPG-tanks moeten voor het vullen van de heftruck worden gehaald. Als de heftruck is uitgerust met een niet-verwijderbare LPG-tank, controleer dan of de temperatuur van alle verhitte



HYSTER

Onderhoud

oppervlakken van de componenten (motor, transmissie, demper, katalytische demper) is afgekoeld tot onder 427 °C (800 °F).

LPG-tank verwijderen

OPMERKING: De steun van de LPG-tank gebruikt bij heftrucks besproken in deze handleiding om de LPG-tank te monteren op het tegengewicht is verkrijgbaar in twee stijlen. Een stijl van de beugel zwaait uit naar de zijkant van de heftruck en de andere zwaait uit naar de zijkant en daalt (EZXchange bracket). Zie Figuur 51.

1. Verwijderbare LPG-tanks mogen alleen binnen worden vervangen als de heftruck minstens 8 m (26 ft) verwijderd is van open vuur, motorvoertuigen, elektrische apparatuur of een ontstekingsbron. Rijd de heftruck naar een plaats waar LPG-tanks worden verwisseld.

2. Draai de afsluiter rechtsonder helemaal dicht.

3. Laat de motor lopen totdat hij afslaat. Zet de contactsleutel vervolgens op **UIT** als de heftruck een sleutelcontact heeft of druk op de **AAN/UIT**-knop als de heftruck zonder contactsleutel wordt gestart.

4. Maak de snelkoppeling van de LPG-tank los. Zie Figuur 51.

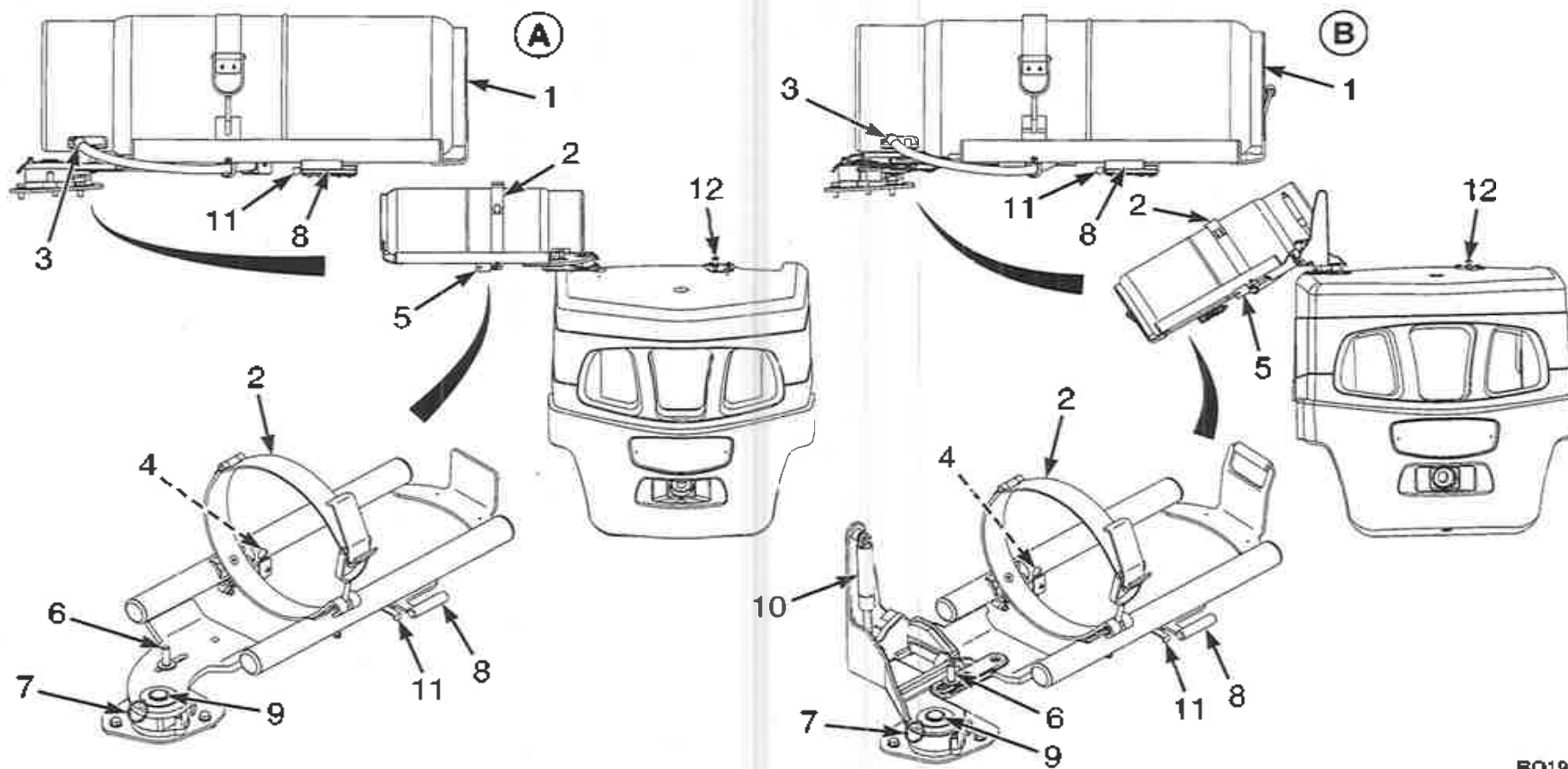
5. Druk de beugelontgrendelpen in, pak de beugelhendel vast en draai de tank en de beugel naar buiten naar de zijkant van de vorkheftruck. Breng als uw heftruck is uitgerust met een LPG-tankbeugel voor uitzwaaien en neerlaten (EZXchange bracket) de tank naar de zijkant van de heftruck omlaag voor eenvoudige verwijdering. Zie Figuur 51.

6. Duw de beugelontgrendelpen in, pak de beugelhendel vast en draai de tank en de beugel naar buiten naar de zijkant van de vorkheftruck.

7. Maak de tankriem los en verwijder de LPG-tank uit de beugel.

Onderhoud

HYSTER



BO191034

Figuur 51. LPG-tank en -beugel



HYSTER

Onderhoud

Legenda voor Figuur 51

A. UITZWAAIBEUGEL

1. LPG-TANK
2. TANKRIEM
3. SNELKOPPELINGSFITTING
4. HYDROSTATISCHE ONTLASTKLEP
5. SPRUITSTUKBLOK
6. UITLIJNPEN

LPG-tank bijvullen

WAARSCHUWING

Lees en volg alle voorzorgsmaatregelen en aanwijzingen voor het bijtanken in het subhoofdstuk 'LPG'. Verwijderbare LPG-tanks moeten voor het vullen van de heftruck worden gehaald.

OPMERKING: In de volgende richtlijnen wordt beschreven hoe men algemeen te werk moet gaan. Vulapparatuur voor LPG bestaat er in allerlei soorten en maten. De plaatselijke autoriteiten hebben specifieke regels en voorschriften voor het vullen van LPG-tanks uitgevaardigd. Zorg ervoor dat u over deze regels en voorschriften beschikt en ze goed begrijpt.

1. Controleer de meter op de tank om er zeker van te zijn dat de tank bijgevuld moet worden. Gedurende het vullen moet de tank zo liggen dat de indicator die het peil van het vloeibare gas aangeeft zich altijd in het gas boven het vloeistofpeil bevindt.
2. Open de hoofdkraan en de terugstroomkraan op de voorraadtank.
3. Zet de pomp aan.
4. Sluit de toevoerslang aan op de snelkoppeling op de LPG-tank (zie Figuur 51). Als de LPG-tank een extra vulkoppeling heeft, sluit de toe-

B. (EZXCHANGE BRACKE)

7. AANSLAGPEN
8. BEUGELHENDEL
9. BEUGELDRAAIPUNT
10. GAS SPRING (EZXCHANGE BRACKET)
11. BEUGELONTGRENDPEN
12. BOUT SLOTPLAAT BEUGEL LPG-TANK

voerslang aan op deze koppeling. Controleer of u de juiste adapter hebt om de toevoerslang aan de tweede vuldop te koppelen.

5. Open het ontluichtingsventiel op de indicator van het LPG-peil.
6. Open de brandstofkraan van de LPG-tank.
7. Open de kraan aan de toevoerkant.
8. Wacht tot er gas door het ontluichtingsventiel op de vloeistofniveau-indicator naar buiten komt. Wanneer er een wolk zichtbaar gas naar buiten spuit, is de LPG-tank vol. Vul de tank niet voorbij het maximumpeil aangegeven door de indicator van het LPG-peil. Draai de kraan aan het einde van de toevoerslang onmiddellijk dicht.
9. Sluit het ontluichtingsventiel op de LPG-tank.
10. Sluit de brandstofkraan van de LPG-tank.
11. Koppel de vulslang af.
12. Zet de pomp af.
13. Draai de vloeistofkraan en de terugstroomkraan op de voorraadtank dicht.



Onderhoud

HYSTER

LPG-tank installeren

OPMERKING: Om de LPG-tank te kunnen installeren, moet de LPG-beugel uitgezwaaid zijn. Breng als uw heftruck is uitgerust met een beugel voor uitzwaaien en neerlaten (EZXchange bracket) de beugel omlaag. Zie **Figuur 51**.

WAARSCHUWING

Sla bij het sluiten van de LPG-tankriem de vingers niet om de riemhendel. De riem kan snel sluiten en heeft genoeg kracht om letsel aan vingers en handen toe te brengen.

1. Plaats de LPG-tank in de beugel. Zorg dat de paspin op de tanksteun goed is uitgelijnd met het gat in de tank. Als de pin beschadigd is, repareer de pin alvorens de tank te installeren. Bevestig de tankriem rond de tank en sluit de riem.
2. Trek aan de aanslagpen en draai de LPG-tankbeugel in de rustpositie op het contragewicht. Controleer of de beugel op de plaats vergrendelt.
3. Koppel de snelkoppeling aan de LPG-tank. Zie **Figuur 51**.
4. Draai de brandstofkraan linksom open.
5. Inspecteer het brandstofsysteem op lekken wanneer de brandstofkraan geopend is. Er zijn vier methoden om het brandstofsysteem op lekkage te inspecteren:
 - a. **Geluid** - Luister of u het geluid van uit een tankbevestiging of slangverbinding ontsnappend LPG hoort.
 - b. **Geur** - LPG heeft een duidelijke geur. Als u LPG ruikt, start dan absoluut **NIET** de motor.

c. **Zeepsop** - Deze methode wordt meestal gebruikt in combinatie met **Stap b** hierboven. Als u LPG kunt ruiken, maar u hoort geen brandstof ontsnappen, breng dan een beetje zeepsop aan op de fittingen en kijk goed of er zeepbelletjes ontstaan.

d. **Bevriezing** - Als er voldoende LPG ontsnapt, kan bevriezing bij de bevestigingen ontstaan.

Diesel

WAARSCHUWING

Hou bij het tanken de trechter of het vulpistool tegen het metaal van de brandstoftank om zo de mogelijkheid tot vonkvorming ten gevolge van statische elektriciteit te verminderen. Ruim gemorste brandstof op.

1. Verwijder de tankdop. Controleer of de juiste brandstof voor het type motor van de heftruck getankt wordt. Zie **Tabel 7**. Maak de tankdop schoon.
2. Draai de tankdop er weer op.

Wielen en banden

Algemeen

De heftrucks in deze **Bedieningshandleiding** zijn uitgerust met luchtbanden of met massieve rubberbanden die op luchtbanden lijken. Deze variaties in banden brengen ook variaties met zich mee in wieluitvoeringen en de werkwijzen voor demonteren en monteren.



HYSTER

Onderhoud

Luchtband met binnenband repareren

Wielen van de heftruck verwijderen

WAARSCHUWING

Een massieve rubberband die dezelfde vorm heeft als een luchtband kan ook aangebracht worden op een driedelig of vierdelig wiel bestemd voor een luchtband. Breng **GEEN** veranderingen aan in de delen van de velg als een dergelijke rubberband in plaats van een luchtband wordt gemonteerd. Wijzigingen in delen van de velg kunnen tot een defect aan het wiel leiden en daardoor een ongeluk veroorzaken.

Het bandtype en de bandenspanning (luchtbanden) worden op de naamplaat vermeld. Overtuig u ervan dat de gegevens op de naamplaat kloppen voor wat betreft het type banden op de heftruck. Als de heftruck is uitgerust met diagonaalbanden, dan staat op de naamplaat vermeld welke minimale plyrating moet worden geïnstalleerd. Banden met een plyrating groter dan of gelijk aan de op de naamplaat vermelde plyrating zijn acceptabel. Vraag aan uw dealer of een specifieke diagonaalband wordt aanbevolen voor gebruik met de Hyster-heftrucks.

WAARSCHUWING

Alleen hiervoor opgeleid personeel mag wielen verwisselen of banden repareren.

Laat de band helemaal leeglopen voordat u het wiel afneemt. Als dubbelluchtbanden zijn gemonteerd, laat beide banden dan helemaal

leeglopen. Door de luchtdruk in een band kan onder bepaalde omstandigheden de band of delen van de velg uit elkaar springen. Dit kan ernstig of zelfs dodelijk letsel veroorzaken.

Draag altijd een veiligheidsbril.

Draai nooit de bouten los waarmee de binnenste en buitenste wielhelften aan elkaar zitten als de band onder spanning staat.

VOORZICHTIG

Niet alle merken radiaalbanden hebben voldoende zijwandsterkte voor een succesvol gebruik op vorkheftrucks. Dit kan de stabiliteit en rijkwaliteit beïnvloeden. Vraag aan uw dealer of een specifieke radiaalband wordt aanbevolen voor gebruik met de Hyster-heftrucks.

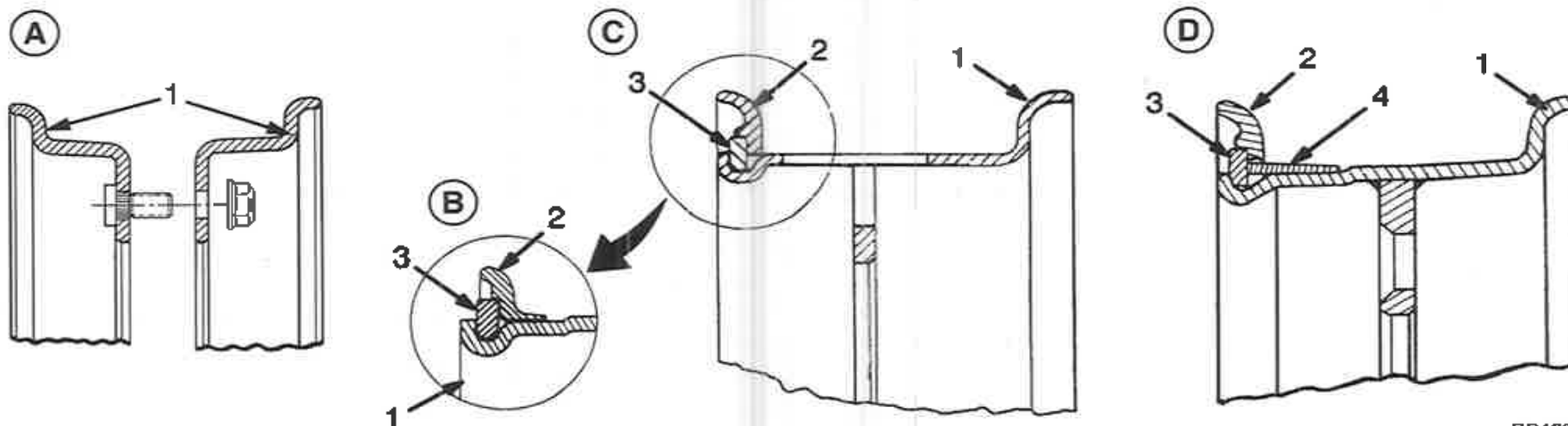
1. Plaats de heftruck op blokken, zoals beschreven in **Een heftruck op blokken plaatsen** aan het begin van dit deel.
2. Laat de band helemaal leeglopen. Verwijder het binnenventiel weg om er zeker van te zijn dat alle lucht uit de binnenband is. Steek een stukje draad door de ventielbuis om te controleren of deze niet verstopt is.
3. Draai de wielmoeren eraf en neem band en wiel van de heftruck. Banden en wielen van heftrucks zijn zwaar.

Een band van het wiel verwijderen

Zie voor het demonteren van wielen **Figuur 52**. Op deze series heftrucks zijn verschillende wieluitvoeringen in gebruik. Zie **Demontage van een tweedelig wiel** en **Banden bij drie- en vierdelige wielen verwijderen**.

Onderhoud

HYSTER



BD190184

- A. TWEEDELIG WIEL
B. OPTIONEEL VELGASSEMBLAGE

1. VELG
2. ZIJFLENS

- C. DRIEDELIG WIEL
D. VIERDELIG WIEL

3. SLUITRING
4. FLENSZITTING

Figuur 52. Luchtwieluitvoeringen

HYSTER

Onderhoud

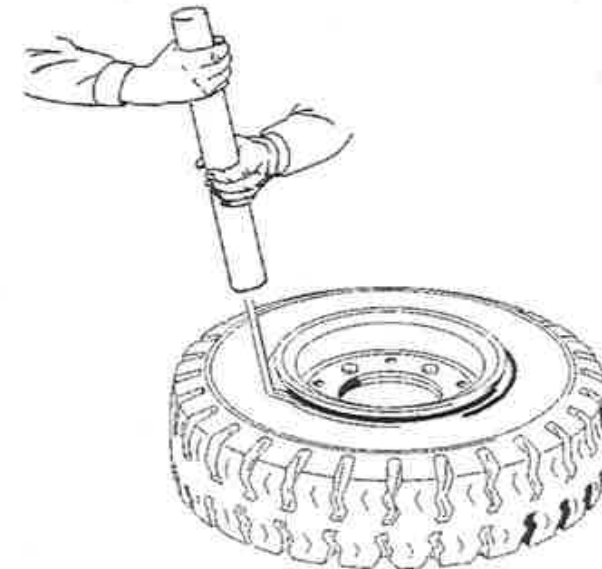
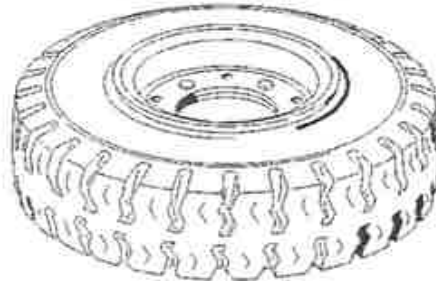
Demontage van een tweedelig wiel

⚠ WAARSCHUWING

Zorg ervoor dat alle druk van de band is voordat een wiel wordt gedemonteerd. Gebruik altijd een bandenpomp met een klem bij deflatie van de bandenspanning. De bandenpomp moet worden uitgerust met een drukmeter en een slang van minimaal 3 m (9,8 ft) lengte. Door de luchtdruk in een band kunnen onder bepaalde omstandigheden de band of delen van het wiel uit elkaar springen. Hierdoor kan ernstig of zelfs dodelijk letsel ontstaan.

Druk het bandgereedschap altijd stevig tegen de wioldelen aan. Een wegschietend stuk gereedschap kan ernstig letsel veroorzaken.

1. Verwijder de moeren waarmee beide velghelften aan elkaar zijn bevestigd.



2. Maak de velgrand los van de velg.

3. Verwijder de wielvelgen van de band. Verwijder de binnenband en het velglint.



Onderhoud

Banden bij drie- en vierdelige wielen verwijderen

WAARSCHUWING

Zorg ervoor dat alle druk van de band is voordat een wiel wordt gedemonteerd. Gebruik altijd een bandenpomp met een klem bij deflatie van de bandenspanning. De bandenpomp moet worden uitgerust met een drukmeter en een slang van minimaal 3 m (9,8 ft) lengte. Door de luchtdruk in een band kunnen onder bepaalde omstandigheden de band of delen van het wiel uit elkaar springen. Hierdoor kan ernstig of zelfs dodelijk letsel ontstaan.

Druk het bandgereedschap altijd stevig tegen de wioldelen aan. Een wegschietend stuk gereedschap kan ernstig letsel veroorzaken.

1. Maak de velgrand los van de zijflens.



2. Plaats de bandenlichter in de sleuf tussen de sluitring en de velg. Verwijder de sluitring en de zijflens. Indien een flenszitting is gebruikt, verwijder deze dan ook.



3. Maak de velgrand los van de andere kant van de velg. Haal de ventielbuis uit het wiel.



HYSTER



HYSTER

Onderhoud

4. Verwijder de velg uit de band.



Het wiel in de band plaatsen

⚠ WAARSCHUWING

Als u de volgende procedures niet volgt, dan kan dit schade aan de band of het wiel tot gevolg hebben of ernstig of zelfs dodelijk letsel veroorzaken:

- Reinig en controleer alle onderdelen van het wiel alvorens de band te monteren.
- Gebruik GEEN beschadigde of gerepareerde onderdelen van wielen.
- Ga na of alle onderdelen van het wiel ook de juiste onderdelen zijn voor die wieluitvoering.
- Gebruik GEEN onderdelen afkomstig van verschillende types of van verschillende fabrikanten door elkaar.
- Gebruik GEEN banden, type profiel of wieluitvoeringen van verschillende fabrikanten door elkaar op één en dezelfde heftruck.

Gebruik nooit een stalen hamer bij het werken aan wielen. Als u een hamer nodig hebt om delen van het wiel weer in elkaar te zetten, gebruik dan een hamer van rubber, lood, kunststof of messing. Let erop dat de sluitring goed zit. De uiteinden van de sluitring mogen elkaar niet raken. De ruimte tussen de uiteinden van de zijring zal na plaatsing van de ring ongeveer 13 to 25 mm (0.5 to 1.0 in.) bedragen. Is er te veel of te weinig speling, dan is het verkeerde onderdeel gebruikt.

1. Reinig en controleer alle onderdelen van het wiel. Zet delen met roest of corrosie opnieuw in de verf.
2. Breng een nieuwe binnenband aan. Gebruikte velglinten en binnenbanden kunnen leiden tot lekkage van de band.

⚠ WAARSCHUWING

Smeer nooit een velgrand in met antivries of vaseline. De uit deze stoffen vrijkomende stoffen kunnen bij het oppompen of tijdens bedrijf een explosie veroorzaken.

3. Breng een rubbersmeermiddel of een zeepoplossing aan op de velgrand en binnenband.
4. Breng een nieuw velglint aan.

⚠ WAARSCHUWING

Smeer nooit een velgrand in met antivries of vaseline. De uit deze stoffen vrijkomende stoffen kunnen bij het oppompen of tijdens bedrijf een explosie veroorzaken.

5. Ga na of de band de juiste maat heeft voor de velg. Smeer de delen van het wiel in voor zover ze in aanraking komen met de velgrand en het velglint.

Onderhoud

6. Plaats het drie- of vierdelige wiel in de band, zoals aangegeven in **Banden bij drie- of vierdelige wielen plaatsen**.

VOORZICHTIG

Gebruik geen massieve rubberbanden bij met een bout aan elkaar bevestigde tweedelige voorwielen. De banden kunnen gaan spinnen.

7. Plaats het tweedelige wiel in de band, zoals aangegeven in **Banden bij tweedelige wielen plaatsen**.

Banden bij drie- of vierdelige wielen plaatsen

WAARSCHUWING

Zorg ervoor dat alle druk van de band is voordat een wiel wordt gedemonteerd. Gebruik altijd een bandenpomp met een klem bij deflatie van de bandenspanning. De bandenpomp moet worden uitgerust met een drukmeter en een slang van minimaal 3 m (9,8 ft) lengte. Door de luchtdruk in een band kunnen onder bepaalde omstandigheden de band of delen van het wiel uit elkaar springen. Hierdoor kan ernstig of zelfs dodelijk letsel ontstaan.

Druk het bandgereedschap altijd stevig tegen de wioldelen aan. Een wegschietend stuk gereedschap kan ernstig letsel veroorzaken.

HYSTER

1. Monteer de binnenband en het rubberen velglijnt in de band.



2. Breng de velg in de band. Zorg ervoor dat de steel van de binnenband is uitgelijnd met de sleuf in de velg.

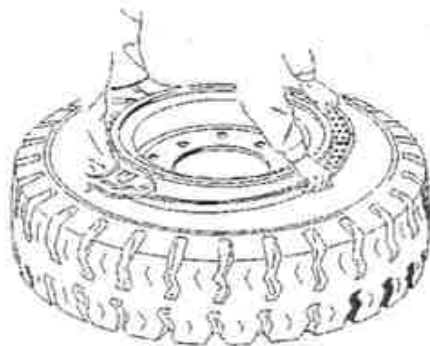


HYSTER

3. Draai de velg en band om. Plaats blokken onder de velg, zodat de velg 8 to 10 cm (3 to 4 in.) boven de grond komt. Breng de flenszitting aan (indien gebruikt) en de sluitring.



4. Plaats de sluitring in de juiste positie op de velg. Pomp de band op, zoals beschreven in *De luchtband met binnenband oppompen*.



Banden bij tweedelige wielen plaatsen

VOORZICHTIG

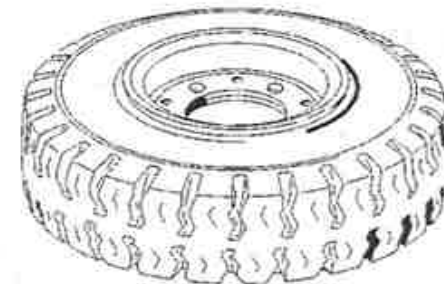
Gebruik geen massieve rubberbanden bij met een bout aan elkaar bevestigde tweedelig voorwielen. De banden kunnen gaan spinnen.

Onderhoud

1. Monteer de binnenband en het rubberen velglijnt in de band. Monteer de beide helften van de wielvelg in de band. Zorg ervoor dat de steel van de binnenband is uitgelijnd met de sleuf in de velg.



2. Draai de moeren waarmee beide velghelften aan elkaar zijn bevestigd aan tot 175 N·m (130 lbf ft). Pomp de band op, zoals beschreven in *De luchtband met binnenband oppompen*.



De luchtband met binnenband oppompen

WAARSCHUWING

Pomp banden alleen in een veiligheidskooi op. Zie Figuur 53. Deze kooi dient telkens voor gebruik op beschadigingen te worden gecontroleerd. Gebruik bij het oppompen van de banden een klembus op het ventiel van de binnenband. Zorg ervoor dat de slang lang genoeg is, zodat de persoon die de band oppompt op enige afstand van de veiligheidskooi kan gaan staan.

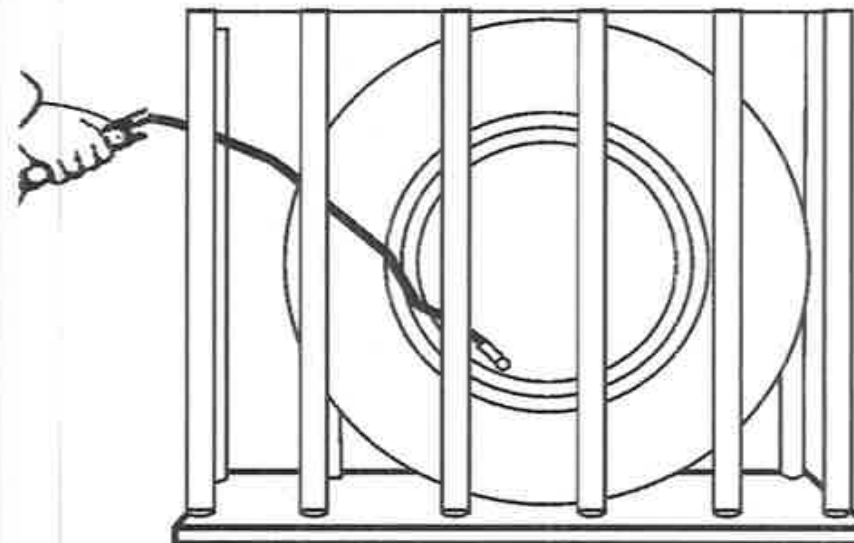
Onderhoud

HYSTER

WAARSCHUWING

Ga niet in de buurt van de veiligheidskooi staan of zitten. Probeer nooit de zijflens of sluitring met een hamer op de plaats te tikken bij banden met een bandenspanning van meer dan 20 kPa (3 psi).

1. Zet de band in een veiligheidskooi. Zie Figuur 53.
2. Pomp de band tot een spanning van 20 kPa (3 psi) op.
3. Controleer nogmaals of alle onderdelen van het wiel op de juiste wijze zijn gemonteerd en goed op hun plaats zitten. Geef een lichte tik tegen de sluitring om te controleren of deze goed zit.
4. Als de installatie goed is uitgevoerd, kunt u de band op de voorgeschreven spanning brengen. Zie naamplaat.
5. Controleer nogmaals of alle onderdelen van het wiel op de juiste wijze zijn gemonteerd en goed op hun plaats zitten. Laat als de montage niet op de juiste wijze is gebeurd de band helemaal leeglopen. Verwijder het binnenventiel, zodat u zeker weet dat de band helemaal leeg is en breng de noodzakelijke correcties aan. Als de band de juiste spanning heeft, is de speling aan de uiteinden van de sluitring ongeveer 13 to 25 mm (0.5 to 1.0 in.).



BO260046

Figuur 53. Banden met binnenband oppompen

Montage van de wielen

Bevestig het wiel op de naaf. Draai de moeren kruiselings aan met een draaimoment van 610 tot 680 N·m (450 tot 502 lbf ft). Als er een wiel moet worden gemonteerd waarvan de velg uit twee delen bestaat, controleer dan eerst of de moeren die de beide helften aan elkaar verbinden bij het monteren naar de naaf toe zijn gekeerd.



HYSTER

Onderhoud

Binnenbandloze luchtband repareren

De band van de heftruck verwijderen

WAARSCHUWING

Alleen hiervoor opgeleid personeel mag wielen verwisselen of banden repareren.

Laat de band volledig leeglopen voordat het wiel van de heftruck wordt gehaald. Laat beide banden leeglopen als dubbele wielen worden gebruikt. Gebruik altijd een bandenpomp met een klem bij deflatie van de bandenspanning. De bandenpomp moet worden uitgerust met een drukmeter en een slang van minimaal 3 meter lengte. m (ft) Door de luchtdruk in een band kunnen onder bepaalde omstandigheden de band of delen van het wiel uit elkaar springen. Hierdoor kan ernstig of zelfs dodelijk letsel ontstaan.

Draag altijd een veiligheidsbril.

Draai nooit de moeren los waarmee de binnenste en buitenste wielhelften aan elkaar bij bevestigd als de band onder spanning staat.

De binnenbandloze velgafdichting (TBS) biedt de mogelijkheid om binnenbandloze banden op velgen die voor gebruik met een binnenband zijn bedoeld toe te passen.

Het belangrijkste onderdeel van de TBS is een speciale rubberen ring die in de band tussen de velgschouders past om luchtdichtheid van het bestaande wiel en de binnenbandloze band in z'n geheel te garanderen. Zie **Figuur 52**.

1. Plaats de heftruck op blokken, zoals beschreven in **Een heftruck op blokken plaatsen** aan het begin van dit deel.

2. Verwijder het ventieldopje en de kern om alle lucht uit de band te laten lopen.

3. Draai de wielmoeren eraf en neem band en wiel van de heftruck. Banden en wielen van heftrucks zijn zwaar.

Een band van het wiel verwijderen

WAARSCHUWING

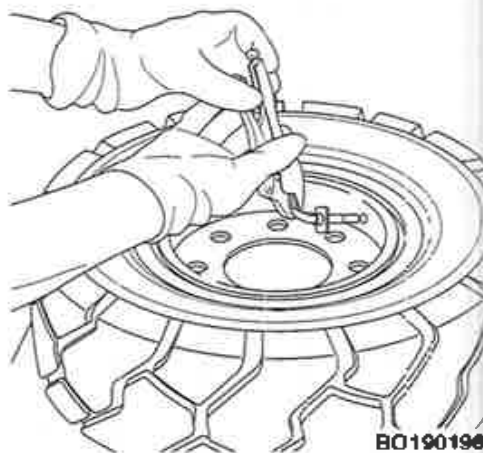
Zorg ervoor dat alle druk van de band is voordat een wiel wordt gedemonteerd. Gebruik altijd een bandenpomp met een klem bij deflatie van de bandenspanning. De bandenpomp moet worden uitgerust met een drukmeter en een slang van minimaal 3 m (9,8 ft) lengte. Door de luchtdruk in een band kunnen onder bepaalde omstandigheden de band of delen van het wiel uit elkaar springen. Hierdoor kan ernstig of zelfs dodelijk letsel ontstaan.

Druk het bandgereedschap altijd stevig tegen de wioldelen aan. Een wegschietend stuk gereedschap kan ernstig letsel veroorzaken.

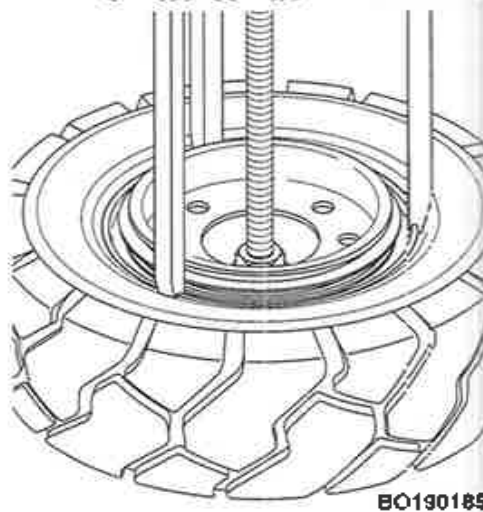
OPMERKING: Bij deze heftrucks worden verschillende wieluitvoeringen gebruikt. Zie voor het demonteren van wielen **Figuur 52**.

Onderhoud

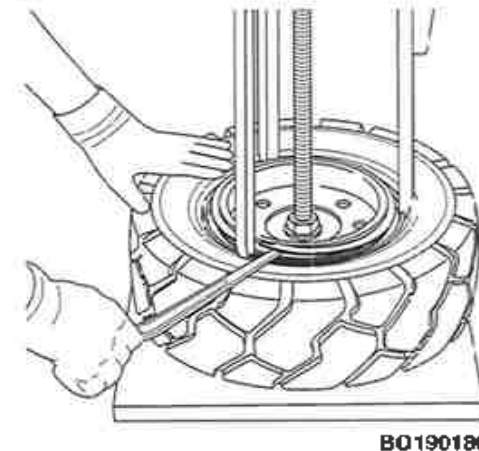
1. Draai als de velg van het wiel uit drie of vier delen bestaat, het ventiel een kwartslag en verwijder het ventiel van het wiel.



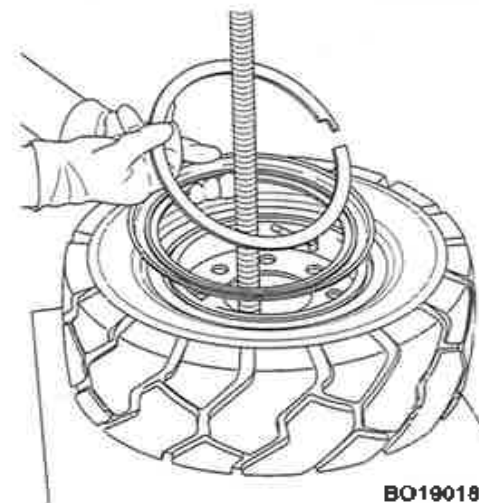
2. Zet het wiel en de band op de pers. Plaats de voeten van de pers op de losse flens. Druk de pers naar beneden op de losse flens om de borging bloot te leggen.



3. Verwijder de borgring van de losse flens en de doorschuifband (alleen bij een vierdelig wiel) met een bandenlichter.



4. Verwijder de pers, de borgring van de losse flens en de doorschuifband (alleen bij een vierdelig wiel) van de band en het wiel.



HYSTER

HYSTER

5. Duw de TBS naar de binnenzijde van de band en verwijder deze.

Een band op het wiel plaatsen

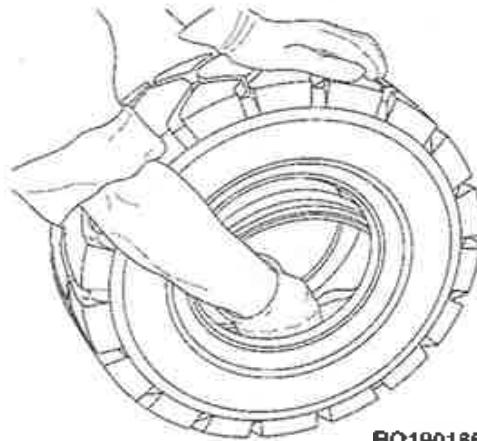
WAARSCHUWING

Als u de volgende procedures niet volgt, dan kan dit schade aan de band of het wiel tot gevolg hebben of ernstig of zelfs dodelijk letsel veroorzaken:

- Reinig en controleer alle onderdelen van het wiel alvorens de band te monteren.
- Gebruik **GEEN** beschadigde of gerepareerde onderdelen van wielen.
- Ga na of alle onderdelen van het wiel ook de juiste onderdelen zijn voor die wieluitvoering.
- Gebruik **GEEN** onderdelen afkomstig van verschillende types of van verschillende fabrikanten door elkaar.
- Gebruik **GEEN** banden, type profiel of wieluitvoeringen van verschillende fabrikanten door elkaar op één en dezelfde heftruck.

WAARSCHUWING

Gebruik nooit een stalen hamer bij het werken aan wielen. Als u een hamer nodig hebt om delen van het wiel weer in elkaar te zetten, gebruik dan een hamer van rubber, lood, kunststof of messing.



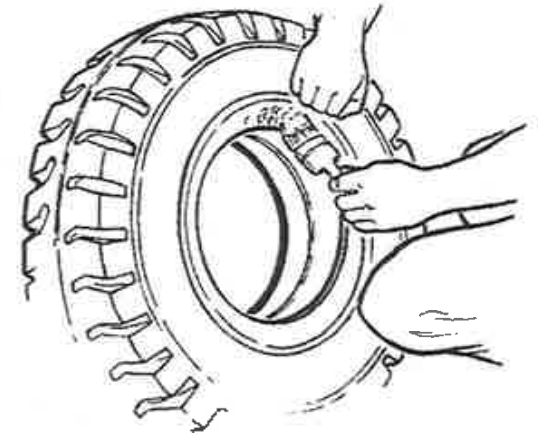
BO190188

Onderhoud

WAARSCHUWING

Smeer nooit een velgrand in met antivries of vaseline. De uit deze stoffen vrijkomende stoffen kunnen bij het oppompen of tijdens bedrijf een explosie veroorzaken.

1. Reinig het binnenste en buitenste velgshouldergebied van de band. Smeer de velgshoulders en de binnenzijde van de band tot de schouders van de band. Breng smeer op de gehele onderzijde van de TBS aan.



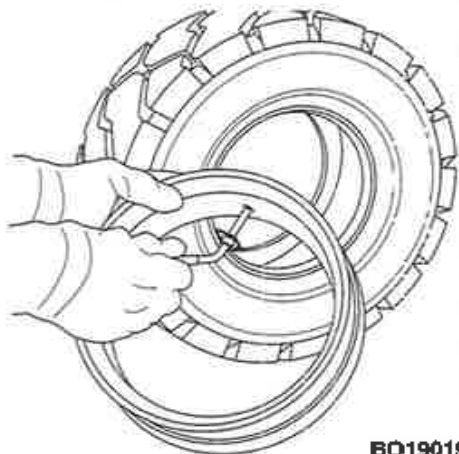
OPMERKING: Als de velg minder dan zes inches breed is, heeft de TBS één ventielgat om het naaldventiel te huisvesten. Als de velg meer dan zes inches breed is, heeft de TBS twee gaten voor het naaldventiel.

Eén gat is in het midden geplaatst en de ander is excentrisch om de juiste plaatsing van het ventiel in de ventielsteuf te verzekeren. Het ventielgat dat niet wordt gebruikt moet met een kleine kunststof plug worden afgedicht.

Onderhoud

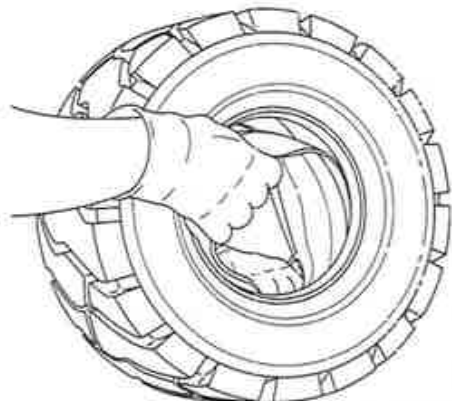
2. Breng smeermiddel aan op het naaldventiel en het te gebruiken ventielgat (zie **OPMERKING** in **Stap 1**) door het gesmeerde ventiel verschillende keren te plaatsen en te verwijderen. Verwijder de klep bij gebruik van een drie- of vierdelig wiel. Laat de klep in het klepgat zitten bij gebruik van een tweedelig wiel.

Smeer als de TBS twee ventielgaten heeft de kunststof plug en plaats deze in het ventielgat dat niet wordt gebruikt.



BO190190

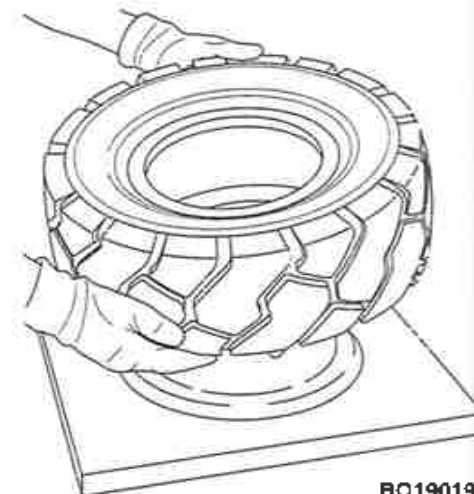
3. Plaats de TBS in de band en zorg er hierbij voor dat de vleugels van de TBS niet vouwen. Breng een markering aan op de band om de stand van het ventielgat in de TBS aan te geven.



BO190191

4. Smeer de velg. Smeer bij gebruik van een vierdelig wiel de doorschuifband. Schuif de band en de TBS op het wiel.

Lijn het ventielgat in de TBS uit met de ventielsleuf in het wiel. Smeer het ventiel en plaats het in het ventielgat. Controleer of het goed is geplaatst.



BO190192

5. Zet het wiel en de band op een vlakke ondergrond. Draai het ventiel een kwartslag om de schouder onder de randen van de velgventielsleuf vast te zetten.



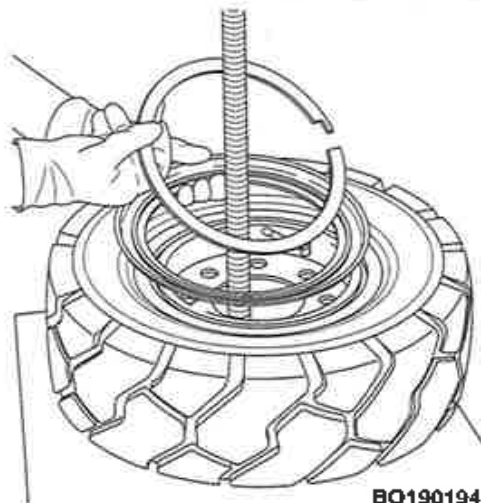
BO190193

HYSTER



HYSTER

6. Breng de band omhoog en steek de basis en de steel van de schroefdraad van de pers door het gat in het midden van het wiel. Plaats de volgende onderdelen in het wiel:

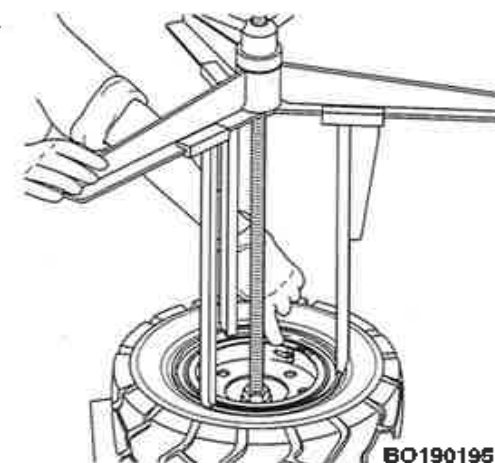


BO190194

- Doorschuifband (alleen bij drie- of vierdelige wielen)
- Losse flens
- Borgring

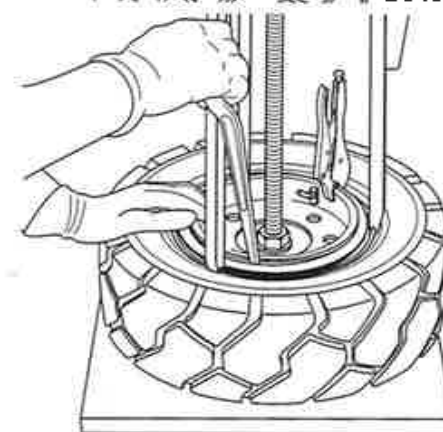
7. Plaats de doorschuifband. Pas op dat hij niet te ver naar binnen gaat en het ventiel beschadigt. Plaats de armen van de pers op de losse flens.

Druk de pers omhoog om de bandvelgen naar beneden te duwen tot de borgringgroef volledig blootligt.



BO190195

8. Plaats de bandenlichter in de borgringgroef en een klemtang op het andere uiteinde. Ontgrendel de pers en controleer of alle onderdelen goed geplaatst zijn. Vervang de ventielkern.



BO190196

9. Pomp de band op tot 103 kPa (15 psi). Sla met een moker op het wiel om te controleren of alle onderdelen goed afgedicht zijn. Verwijder de pers van het wiel en de band.

Onderhoud

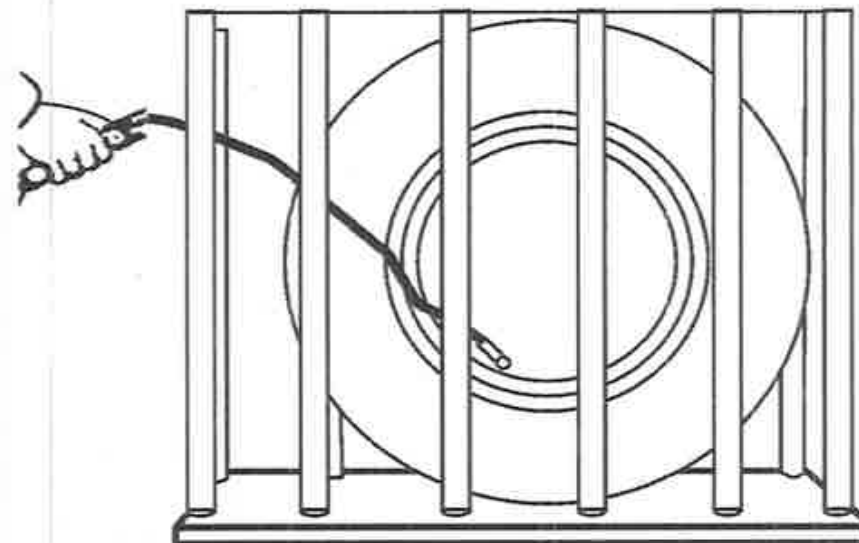
HYSTER

De binnenbandloze luchtband oppompen

WAARSCHUWING

Pomp banden alleen in een veiligheidskooi op. Zie Figuur 54. Deze kooi dient telkens voor gebruik op beschadigingen te worden gecontroleerd. Zet tijdens het oppompen van de banden een klembus op het ventiel. Zorg dat de luchtslang lang genoeg is, zodat de persoon die de band oppompt op enige afstand van de kooi kan gaan staan. Ga niet in de buurt van de veiligheidskooi staan of zitten.

Pomp de band op tot de op de typeplaat aanbevolen druk. Plaats een ventieldopje om te zorgen dat de lucht niet uit de band loopt.



BO260046

Figuur 54. Een binnenbandloze band oppompen

Montage van de wielen

Bevestig het wiel op de naaf. Draai de moeren kruiselings aan tot 610 tot 680 N•m (450 tot 502 lbf ft). Als een wiel waarvan de velg uit twee delen bestaat moet worden aangebracht, controleer dan eerst of de moeren die de beide helften aan elkaar verbinden bij het monteren naar de naaf toe zijn gekeerd.

HYSTER

Onderhoud

Massieve rubberbanden op wielen voor luchtbanden verwisselen

⚠ WAARSCHUWING

Alleen hiervoor opgeleid personeel mag wielen verwisselen of banden repareren.

Draag altijd een veiligheidsbril.

1. Plaats de heftruck op blokken, zoals beschreven in **Een heftruck op blokken plaatsen** aan het begin van dit deel.
2. Draai de wielmoeren eraf en neem band en wiel van de heftruck. Banden en wielen van heftrucks zijn zwaar.

Een band van het wiel verwijderen

⚠ WAARSCHUWING

Druk het bandgereedschap altijd stevig tegen het wiel aan. Wegschietend gereedschap kan ernstig letsel veroorzaken.

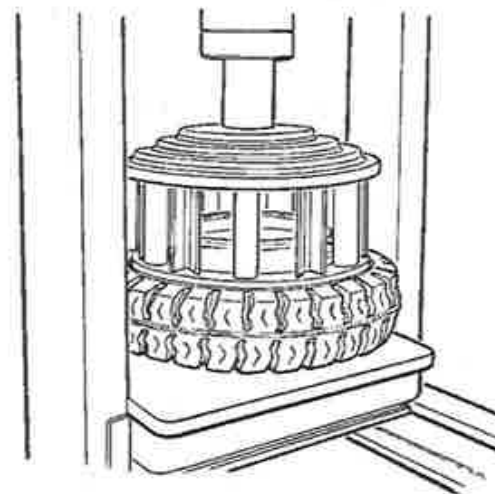
OPMERKING: Zie voor het demonteren van wielen **Figuur 52**. Bij deze serie heftrucks worden verschillende wieluitvoeringen gebruikt.

⚠ WAARSCHUWING

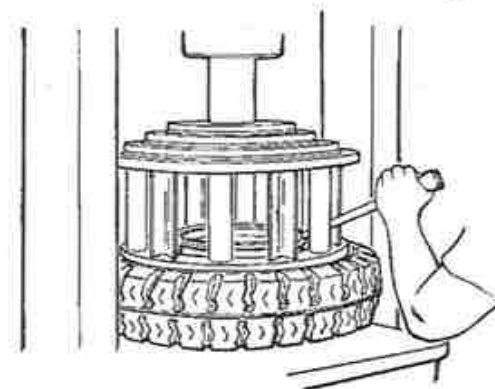
Alleen hiervoor opgeleid personeel mag wielen verwisselen of banden repareren.

Draag altijd een veiligheidsbril.

1. Plaats de velg op de bodem van de pers. Zet de kooi in de juiste positie op de band. Duw de band weg van de zijflens met behulp van de pers.

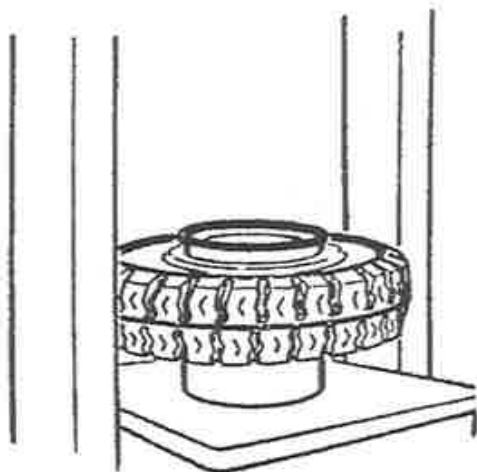


2. Plaats het bandgereedschap in de sleuf tussen de sluitring en de velg. Verwijder de sluitring en de zijflens.



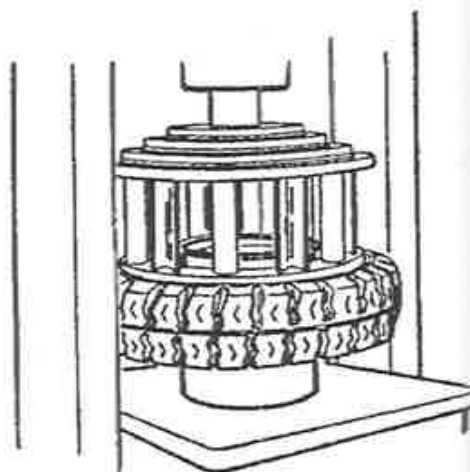
Onderhoud

HYSTER



3. Draai de band om. Leg een steun onder de velg. Zorg ervoor dat de velg minstens 150 to 200 mm (6 to 8 in.) van de bodem van de pers verwijderd is.

4. Zet de kooi in de juiste positie op de band. Druk de band met de pers van de velg af.



Een band op het wiel plaatsen

WAARSCHUWING

Als de volgende procedures niet worden gevolgd, kan dit leiden tot schade aan de band of het wiel of tot ernstig of zelfs dodelijk letsel:

- Reinig en controleer alle onderdelen van het wiel alvorens de band te monteren.
- Gebruik **GEEN** beschadigde of gerepareerde onderdelen van wielen.
- Ga na of alle onderdelen van het wiel ook de juiste onderdelen zijn voor die wieluitvoering.
- Gebruik **GEEN** onderdelen afkomstig van verschillende types of van verschillende fabrikanten door elkaar.
- Gebruik bij ongeacht welke heftruck **NOOIT** banden, profieltype of wieluitvoeringen van verschillende fabrikanten door elkaar.

Gebruik nooit een stalen hamer bij het werken aan wielen. Als u een hamer nodig hebt om delen van het wiel weer in elkaar te zetten, gebruik dan een hamer van rubber, lood, kunststof of messing. Let op dat de sluitring goed is geplaatst. De uiteinden van de sluitring mogen elkaar niet raken. De ruimte tussen de uiteinden van de zijring zal na plaatsing van de ring ongeveer 13 to 25 mm (0.5 to 1.0 in.) bedragen. Is er te veel of te weinig speling, dan is het verkeerde onderdeel gebruikt.

OPMERKING: Zie voor het demonteren van wielen Figuur 52. Bij deze serie heftrucks worden verschillende wieluitvoeringen gebruikt.

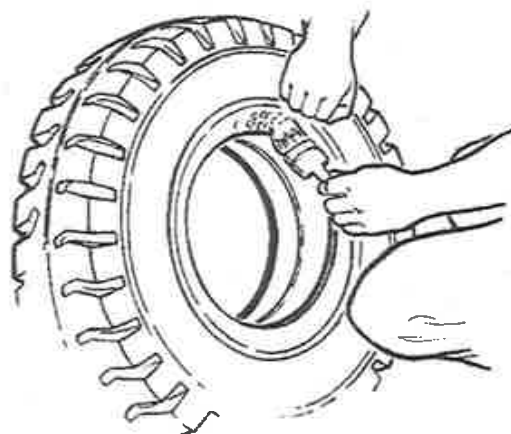
HYSTER

Onderhoud

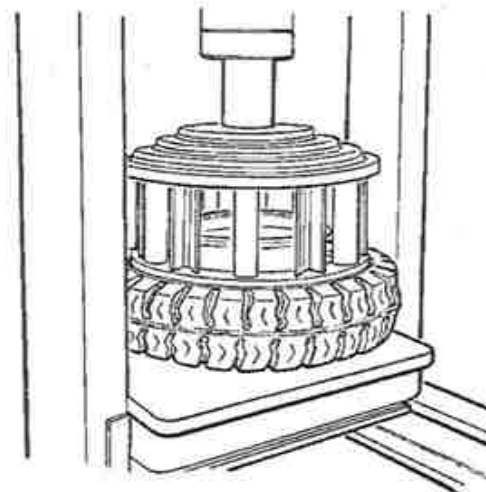
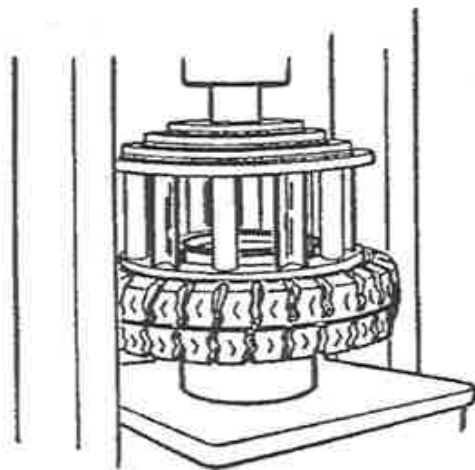
VOORZICHTIG

Als te veel smeermiddel wordt opgebracht, kan de band om de velg gaan slippen en bewegen.

1. Smeer de velg en de binnenkant van de band in met een rubbersmeermiddel of zeep.

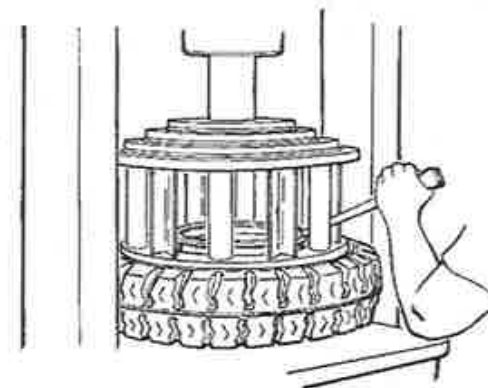


2. Plaats de velg op de bodem van de pers. Plaats de band over de velg. Zet de kooi in de juiste positie op de band. Zet de band met behulp van de pers op de velg.



3. Verwijder de kooi weg en leg de flenszitting (indien gebruikt), de zijring en de sluitring op hun plaats op de velg. Plaats de kooi op de band. Druk de band met behulp van de pers op de velg, zodat de zijflens en de sluitring aangebracht kunnen worden.

4. Installeer de sluitring, terwijl de band door de kooi op de velg gehouden wordt. Zorg met behulp van het bandgereedschap dat de sluitring op de juiste plaats zit.



Onderhoud

HYSTER

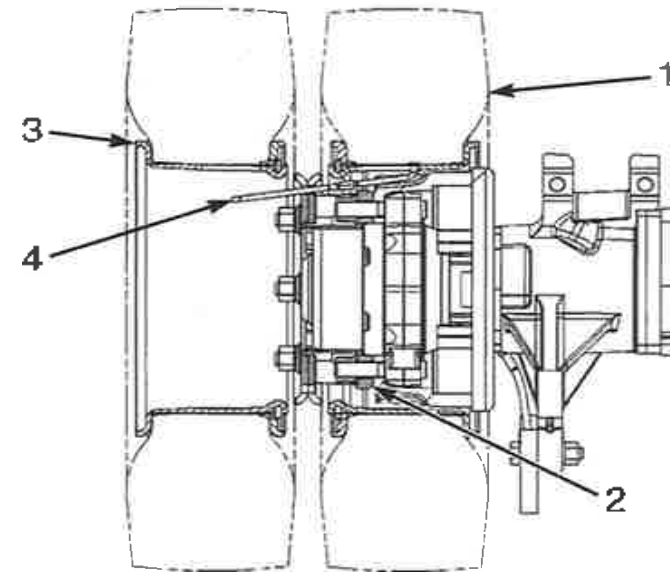
Dubbelluchtbanden plaatsen

OPMERKING: Op sommige heftrucks kunnen dubbelluchtbanden gemonteerd zijn. Hieronder volgt stapsgewijze de werkwijze bij het installeren van de wielparen.

1. Zie **Figuur 55**. Breng het binnenste wiel aan op de naaf. Draai de moeren aan tot 610 tot 680 N•m (450 tot 502 lbf ft). Als wielen worden geïnstalleerd waarvan de velg uit twee delen bestaat, controleer dan eerst of de moeren die de beide velghelften met elkaar verbinden bij het monteren naar de remtrommel toe zijn gekeerd.

2. Breng de afstandhouder aan op de steekas. Draai de moeren aan tot 98 N•m (72 lbf ft).

3. Breng het buitenste wiel aan op de afstandhouder. Draai de moeren aan tot 610 tot 680 N•m (450 tot 502 lbf ft). Controleer als wielen worden geïnstalleerd waarvan de velg uit twee delen bestaat eerst of de moeren die beide velghelften met elkaar verbinden bij het monteren naar de remtrommel toe zijn gekeerd.



HO260016

1. BINNENSTE WIEL
2. AFSTANDHOUDER
3. BUITENSTE WIEL
4. VERLENGING VENTIELBUIS

Figuur 55. Dubbelluchtbanden plaatsen

HYSTER

Onderhoud

Snap-on-band verwisselen

WAARSCHUWING

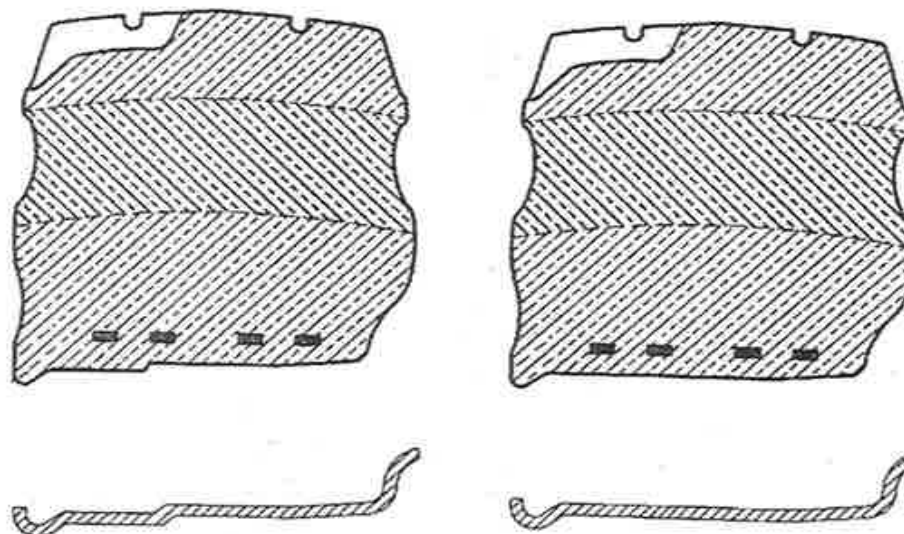
Alleen hiervoor opgeleid personeel mag wielen verwisselen of banden repareren.

Draag altijd een veiligheidsbril.

1. Plaats de heftruck op blokken, zoals beschreven in Een heftruck op blokken plaatsen aan het begin van dit deel.

2. Draai de wielmoeren eraf en neem band en wiel van de heftruck. Banden en wielen van heftrucks zijn zwaar.

OPMERKING: Zie **Figuur 56** voor demontage van de wielen. Bij deze serie heftrucks worden verschillende wieluitvoeringen gebruikt.



HO210000

Figuur 56. Configuratie van snap-on-banden en velgen

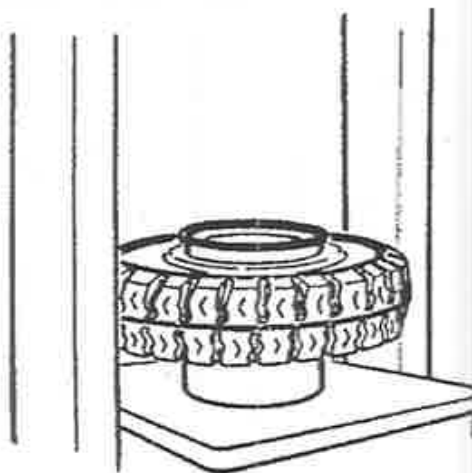
Onderhoud

Een snap-on-band, massieve band van een wiel verwijderen

WAARSCHUWING

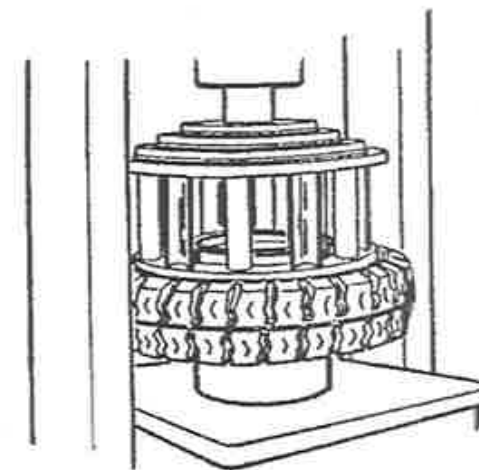
Druk het bandgereedschap altijd stevig tegen het wiel aan. Wegschietend gereedschap kan ernstig letsel veroorzaken.

1. Leg een steun onder de velg. Zorg ervoor dat de velg minstens 150 to 200 mm (6 to 8 in.) van de bodem van de pers verwijderd is.



HYSTER

2. Zet de kooi in de juiste positie op de band. Druk de band met de pers van de velg af.



Een snap-on-band, massieve band op een wiel plaatsen

OPMERKING: Voor demontage van wielen zie **Figuur 56**. Op deze series heftrucks zijn verschillende wieluitvoeringen in gebruik.

WAARSCHUWING

Als u zich niet aan de hier beschreven procedures houdt, dan wordt schade veroorzaakt aan het samenstel van wiel en band. Hierbij kunnen doden of gewonden vallen.

- Reinig en controleer alle onderdelen van het wiel alvorens de band te monteren.
- Gebruik **GEEN** beschadigde of gerepareerde onderdelen van wielen.

HYSTER

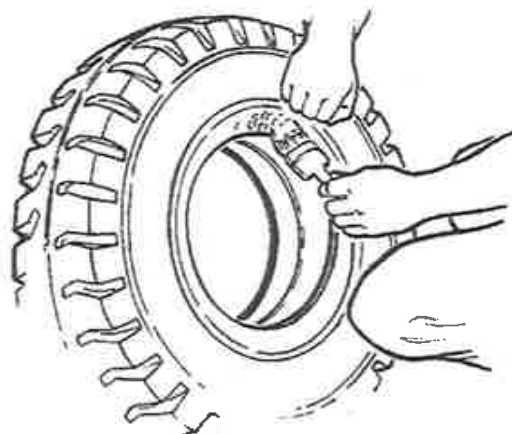
Onderhoud

- Ga na of alle onderdelen van het wiel ook de juiste onderdelen zijn voor die wieluitvoering.
- Gebruik **GEEN** onderdelen afkomstig van verschillende types of van verschillende fabrikanten door elkaar.
- Gebruik bij ongeacht welke heftruck **NOOIT** banden, profieltype of wieluitvoeringen van verschillende fabrikanten door elkaar.

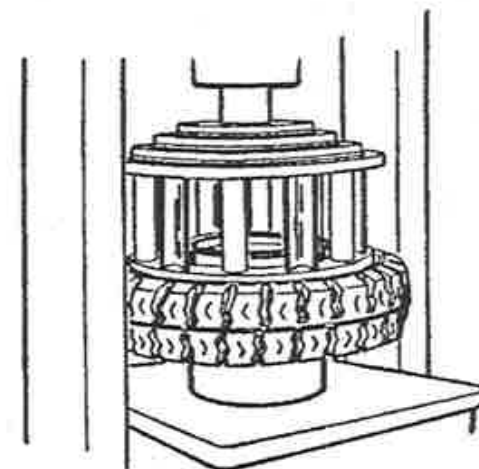
VOORZICHTIG

Als te veel smeermiddel wordt opgebracht, kan de band om de velg gaan slippen en bewegen.

1. Vet de velg en de binnenkant van de band met een rubbersmeermiddel in.



2. Plaats de velg op de bodem van de pers. Plaats de band over de velg. Zet de kooi in de juiste positie op de band. Zet de band met behulp van de pers op de velg.



Jumpstarten van de heftruck

Jumpstarten met behulp van een acculader

Volg als een heftruck met een lege accu met behulp van een hulpaccu moet worden gestart nauwkeurig de volgende procedures bij het aansluiten van de startkabels:

1. Ontkoppel de minpool van de accu van de heftruck die gestart gaat worden.
2. Verbind de positieve startkabel altijd met de pluspool van de ontladen accu en de negatieve startkabel met de minpool.
3. Sluit de startkabel die dienst doet als massa altijd als laatste aan.
4. Sluit de startkabels altijd eerst aan op de ontladen accu voordat ze verbonden worden met de hulpaccu.



Onderhoud

HYSTER

Jumpstarten van een andere heftruck

WAARSCHUWING

Zorg er, om eventuele vonken tussen de twee heftrucks te voorkomen, voor dat de heftrucks elkaar niet raken.

1. Verbind de positieve startkabel altijd met de pluspool van de ontladen accu en de negatieve startkabel met de minpool.
2. Sluit de startkabel die dienst doet als massa altijd als laatste aan.
3. Sluit de startkabels altijd eerst aan op de ontladen heftruck-accu voordat ze verbonden worden met de volledig opgeladen heftruck-accu.

Het in bedrijf nemen van een nieuwe of gereviseerde motor

Een nieuwe of gereviseerde motor vraagt gedurende de eerste 50 uur een speciale behandeling. Deze speciale behandeling voorkomt schade aan de motor en geeft de (ver)nieuw(de) onderdelen de tijd om zich op elkaar in te stellen.

1. Controleer regelmatig het peil van de olie en de koelvloeistof.
2. Start als de truck voor het eerst in bedrijf is de motor en laat deze ongeveer een half uur draaien met het gas half open. Controleer gedurende deze eerste bedrijfsperiode of de meters en andere controle-instrumenten goed werken. Controleer op lekkages.
3. Als er langzaam gewerkt wordt en de lasten minder zijn dan 50 % van de capaciteit van de heftruck, moet er gedurende de eerste vier indraai-uren een bepaalde werksituatie nagebootst worden. Laat de heftruck met een minimumlast van 75 % van de heftruckcapaciteit werken. Laat de

motor telkens korte perioden stationair draaien, dan met vol gas en vervolgens weer stationair. Laat gedurende de eerste 50 indraai-uren de motor niet te lang achtereen op hoge snelheid met een lichte last draaien. Een hoog toerental van de motor bij een lichte last kan leiden tot beschadiging van de cilinders in de motor.

Wijzigingen aan de beschermkap

WAARSCHUWING

Er mag niet met de heftruck gewerkt worden als de beschermkap niet correct op de heftruck is bevestigd.

Breng geen veranderingen aan in de beschermkap door middel van lassen. Wijzigingen die zijn aangebracht door lassen of door het boren van gaten die te groot zijn of op de verkeerde plaats aangebracht zijn, kunnen leiden tot vermindering van de stevigheid van de beschermkap.

Neem contact op met uw dealer voor Hyster-vorkheftrucks VOORDAT u wijzigingen aan de bestuurdersbeschermkap aanbrengt.

Heftrucks met een interne verbrandingsmotor (ICE) opslaan

Goede opslag is belangrijk voor de bescherming van uw heftruck. De belangrijkste probleemgebieden zijn de motoren, hydraulische onderdelen en de accu's van de heftruck. De duur van de opslag en de opslaglocatie bepalen welke procedures u moet volgen.

Kies voor de opslag van een heftruck een schone en droge opslagruimte waar de lucht geen vuildeeltjes bevat. Verwijder de vorken en label ze met het serienummer van de heftruck, ten behoeve van de veiligheid en voor



HYSTER

Onderhoud

een groter werkoppervlak. Laat voor de beste bescherming uw heftruck met interne verbrandingsmotor iedere maand korte tijd werken.

De volgende opslagprocedures gelden voor omstandigheden en temperaturen boven 0 °C (32 °F). Pas deze procedures aan de omstandigheden en aan eventuele veranderingen in de omstandigheden tijdens de opslag aan. De noodzakelijke voorbereidingen voor de opslag hangen tevens af van de volgende omstandigheden:

- Opslag voor korte termijn geldt voor 1 tot 6 maanden. Opslag voor lange termijn geldt voor langer dan 6 maanden.
- Opslaglocatie. Een heftruck die in een gesloten ruimte opgeslagen wordt heeft minder uitwendige bescherming nodig dan een heftruck die buiten staat.

Opslag voor korte tijd.

Volg de onderstaande stappen om de heftruck voor te bereiden voor opslag van 1 tot 6 maanden:

1. Controleer het peil van smeermiddelen en vloeistoffen. Vul de brandstoftank maximaal. Zorg ervoor dat de koelvloeistof de juiste samenstelling heeft om het koelsysteem en de motor tegen de tijdens de opslagperiode laagst verwachte temperatuur te beschermen. Zorg ervoor dat alle deksels en peilstokken goed gemonteerd zijn.
2. Laat de hefmast maximaal zakken. Kantel als de heftruck van vorken is voorzien de hefmast **NAAR VOREN** tot de punten van de vorken de grond raken. Bedek alle cilinderstangen met een dun laagje verse hoogwaardige motorolie SAE 30 of 40. Kantel als de vorken worden verwijderd de hefmast helemaal naar **ACHTEREN** tot de cilinders maximaal ingetrokken zijn. Dit beschermt de cilinderstangen.
3. Controleer of alle schakelaars en accessoires op **UIT (OFF)** staan.

4. Activeer alle bedieningshendels om de hydraulische druk op te heffen.
5. Plaats blokken voor en achter bij de aandrijfwielen. Plaats als u de heftruck op een helling moet laten staan blokken tegen de wielen aan de afwaartse kant, zodat de heftruck niet kan gaan rijden. **GEBRUIK NIET DE PARKEERREM.**
6. Koppel de accukabels van de accu los. Voorzie kabelansluitingen en accuklemmen van een beschermende laag om roestvorming te voorkomen.
7. Controleer de bandenspanning, indien van toepassing. Zorg ervoor dat de banden de juiste spanning hebben (zie de typeplaat).
8. Maak de heftruck en de motorruimte schoon om corrosie te voorkomen.
9. Dek de heftruck als hij niet binnen opgeslagen wordt af met een dekkleed om schade door weersinvloeden te voorkomen. Onder natte weersomstandigheden zal een dekkleed roestvorming bij de heftruck niet voorkomen.

Opslag voor lange termijn.

Volg onderstaande stappen om een heftruck op opslag van 6 maanden of langer voor te bereiden.

1. Voer alle stappen uit voor de opslag voor korte tijd.
2. Bedek alle buitenlampen, de radiatorgril en ventilatieopeningen met een vochtdichte afdekking. Houd de bescherming met tape op de plaats.
3. Verwijder de accu of accu's uit de heftruck. Sla de accu of accu's in een hiervoor goedgekeurde ruimte op. Zorg dat lokale regelgeving wordt gevolgd. Accu's die voor een lange periode opgeslagen worden kunnen beschadigd raken. Blijf de accu's gebruiken of volg de onderstaande procedures voor het opslaan van accu's.



Onderhoud

HYSTER

4. Spuit een conserveringslaag op de buitenkant en op het frame.

Tijdens opslag van de heftruck

Controleer iedere maand visueel op lekkages of tekenen van aantasting. Neem onmiddellijk maatregelen om deze te verhelpen. Controleer het vloeistofniveau in de motor, de radiator, de hydraulische tank en de hoofdremcilinder.

OPMERKING: Schakel een motor niet uit voordat de bedrijfstemperatuur is bereikt.

Activeer iedere maand de parkeerrem, start de motor en laat deze draaien tot de normale bedrijfstemperatuur is bereikt. Hierdoor worden de interne onderdelen van de motor met een laagje olie bedekt en wordt de verzamelde condens verwijderd.

Laat alle hydraulische cilinders iedere maand meerdere cycli doorlopen om te zorgen dat de afdichtingen in goede staat blijven en om de interne wanden met een olielaagje te bedekken. Laat alle cilinders in beide richtingen bewegen tot ze het aanslagpunt bereiken.

Breng de heftruck hierna weer voor een maand in de opslagstaat.

Accu's opslaan

Accu's moeten dienen op een houten pallet worden gezet en in een droge, koele ruimte worden bewaard.

Loodaccu's lopen langzaam leeg als ze langere tijd niet worden gebruikt. Dit wordt veroorzaakt door bepaalde chemische eigenschappen. Als accu's te veel leeglopen, kan zich te veel sulfaat vormen dat moeilijk te reduceren is en de platen kan beschadigen. Een volledig leeggelopen accu heeft een relatieve dichtheid van 1,000 en zal bij $-7.8\text{ }^{\circ}\text{C}$ ($18\text{ }^{\circ}\text{F}$)

bevriezen. Een volledig opgeladen accu met een relatieve dichtheid van 1,280 bevriest bij $-66\text{ }^{\circ}\text{C}$ ($-87\text{ }^{\circ}\text{F}$).

Deze "zelfontlading" is het gevolg van een chemische reactie. Deze chemische reactie wordt door warmte versneld, waardoor de accu sneller "leegloopt". De mate van leeglopen bedraagt gemiddeld een verlies van 0.001 punt relatieve dichtheid per dag.

De volgende procedure moet aangehouden worden wanneer een accu wordt opgeslagen of gedurende meer dan 30 dagen niet in bedrijf is.

1. Geef een vereffeningslading alvorens nieuwe batterijen op te slaan. Gebruikte accu's moeten volledig worden opgeladen en daarna nog drie uur de tijd krijgen om in balans te komen.
2. Neutraliseer en reinig de accu. Reinig met een oplossing van 100 grams (3.5 oz) natriumbicarbonaat (zuiveringszout) op 1 liter (0.25 gal) water.
3. Bewaar de accu in een koele, droge ruimte.
4. Controleer iedere cel in de accu minstens eens per 30 dagen en laad de accu op wanneer de soortelijke massa minder dan 1,240 Hg wordt.
5. Bescherm accu's tegen vuil worden.

Als er zich een vetlaagje op de bovenkant van de accu vormt, is dit zuur en moet het geneutraliseerd worden met de hierboven genoemde natriumbicarbonaatoplossing.

Een opgeslagen heftruck weer in gebruik nemen

1. Verwijder alle tape, afdek- en conserveringsmaterialen.



HYSTER

2. Inspecteer de heftruck op beschadigingen en ontbrekende onderdelen. Herstel beschadigingen en/of vervang ontbrekende delen.

OPMERKING: Als de heftruck langer dan een jaar opgeslagen is geweest, moeten alle smeermiddelen en vloeistoffen afgetapt en ververs worden. Zie het onderdeel **Periodiek onderhoud** in de onderhoudshandleiding voor de juiste procedures.

3. Maak de accukabels en -polen schoon. Controleer de accuspanning. Laad als de spanning niet goed is de accu op. Sluit de accukabels op de accu aan.

4. Wanneer een vorkheftruck na opslag weer in gebruik wordt genomen, dan moet de controle bij 500 uur uit het **Schema voor aanbevolen onderhoud** worden uitgevoerd.

Het omgaan met de heftruck op een transportmiddel

WAARSCHUWING

Blijf op veilige afstand van randen van laadperrons, hellende opgangen, verhogingen en andere werkoppervlakken. Denk aan het uitzwenken van de achterkant. Bedenk dat als u vooruit rijdt en aan het stuur draait om de heftruck van de rand vandaan te laten rijden, de achterkant naar de rand van het perron zal uitzwenken. Hierdoor kan de heftruck van het laadperron afvallen.

WAARSCHUWING

ALS DE HEFTRUCK VAN EEN LAADPERRON AFVALT, SPRING ER DAN NIET AF! HOUDT U STEVIG VAST AAN HET STUUR, ZET UW

VOETEN SCHRAP EN LEUN NAAR VOREN, WEG VAN DE PLEK WAAR DE HEFTRUCK DE GROND ZAL RAKEN.

Voordat de heftruck op transport wordt gezet, dient men de gekozen route te controleren, zodat men er zeker van is dat er genoeg vrije ruimte is voor de heftruck zoals deze op het vervoermiddel geplaatst is. Bruggen, viaducten, bovengrondse elektriciteitsleidingen, en natuurlijke obstakels kunnen de vrije doorgang belemmeren. Het kan noodzakelijk zijn de hefmast te verwijderen.

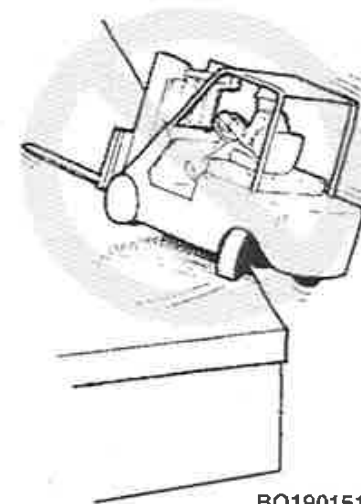
Plaats als de heftruck op een dieplader wordt vervoerd blokken voor en achter tegen de wielen van de dieplader om te voorkomen dat deze tijdens het op- of afladen van de heftruck gaat rijden. Als er een laadbrug wordt gebruikt, ga dan na of die van het juiste type is en voldoende draagvermogen heeft.

Laad als de heftruck hijsogen heeft deze op en af met behulp van een hijskraan. Hef de heftruck als deze geen goedgekeurde hijsogen heeft niet omhoog door voor het op- of afladen van de heftruck een hefinrichting aan enig ander deel van de heftruck te bevestigen.

Laden

WAARSCHUWING

De bevestigingsbanden of kettingen waarmee de heftruck voor transport wordt vastgezet, moeten rechtstreeks aan het heftruckframe of aan een onderdeel (vooras, sleeppin) dat stevig aan het



BO190151

Onderhoud



Onderhoud

HYSTER

chassis vastzit worden bevestigd. Zet de heftruck niet met een aan de hefmast of voorzetapparatuur vastgemaakte spanband of -ketting aan het transportmiddel vast.

VOORZICHTIG

Zorg ervoor dat de spanbanden of -kettingen geen pijpen, slangen, hydraulische cilinders of andere onderdelen van de heftruck raken, die gemakkelijk beschadigd kunnen raken.

Raadpleeg als voor transport van de heftruck onderdelen of voorzetapparatuur moeten worden verwijderd het **Onderhoudshandboek** voor de juiste verwijderingsprocedures.

De bestuurder moet de heftruck altijd zodanig achterlaten, dat deze geen schade of letsel kan veroorzaken. Voer nadat de heftruck op het transportvoertuig is gezet de volgende handelingen uit

1. Trek de parkeerrem aan.
2. Als de mast op de heftruck is gemonteerd, laat de vorken of het vorkjuk dan helemaal zakken. Neig de hefmast zo ver naar voren dat de punten van de vorken de vloer raken.
3. Zet de rijrichtingshendel voor de transmissie in **NEUTRAAL (N)**. Als de vorkheftruck een handgeschakelde transmissie heeft, zet deze dan in de versnelling. Laat een handgeschakelde versnellingsbak nooit in de stand **NEUTRAAL (N)** staan.
4. Zet de contactsleutel op **UIT** om de motor te stoppen als de heftruck een sleutelcontact heeft of druk op de **AAN/UIT**-knop als de heftruck zonder contactsleutel wordt gestart. Controleer of alle schakelaars en accessoires op **UIT (OFF)** staan.

5. Plaats blokken voor en achter tegen de wielen van de heftruck om te voorkomen dat de heftruck in enige richting kan gaan bewegen. Controleer dat de blokken vastgemaakt zijn aan de laadvloer.

6. Zet de heftruck met banden of kettingen aan het transportvoertuig vast. De banden of kettingen moeten direct met het frame van de heftruck of met een onderdeel zoals de vooras, het sleepoog in het contragewicht of, in geval van heftrucks met een loden contragewicht zonder sleepoog de twee middelste radiatorschermbalken in het contragewicht, verbonden zijn (zie **Figuur 28**).

Stuit bij heftrucks met een LPG-installatie die niet gebruikt worden de brandstofkraan op de tank. Als de heftruck gedurende de nacht of voor langere tijd achtergelaten wordt, moet de heftruck buiten geparkeerd worden of moet de LPG tank gedemonteerd worden en buiten worden opgeslagen.

Indien de heftruck getransporteerd is onder slechte weersomstandigheden of andere conditie welke schade kunnen veroorzaken aan de truck, dek de heftruck af. Zorg ervoor dat de beschermhoes speciaal voor deze toepassing bedoeld is en dat deze stevig bevestigd is.

Ontladen

Raadpleeg als voor transport bepaalde normaal op de heftruck gemonteerde onderdelen zijn verwijderd het **Onderhoudshandboek** voor de juiste montageprocedures.

1. Verwijder, voor zover gebruikt, alle afdekmaterialen.
2. Controleer of de parkeerrem is aangetrokken.
3. Maak de spanbanden of -kettingen los.
4. Haal de wielblokken weg.



HYSTER

Onderhoud

5. Controleer of alle schakelaars en accessoires op **UIT (OFF)** staan.
6. Laad de heftruck af.

Gebruiksklaar maken

Na transport of opslag moet de heftruck zo voorbereid worden dat deze naar behoren functioneert. Los eerst alle problemen op voordat u met de heftruck gaat werken. Zie het **Onderhoudshandboek** voor de juiste procedures.

Gebruiksklaar maken na transport

1. Voer de aflaadprocedures uit.
2. Inspecteer de heftruck op beschadigingen en ontbrekende onderdelen.
3. Volg de stappen uit het gedeelte **Motoruitschakelsysteem**.



Onderhoud

HYSTER

Onderhoudsregister

Bescherm uw gemaakte investering in uitrusting voor goederenbehandeling! Behoud een hoge restwaarde van uw Hyster-vorkheftruck! Voer het onderhoud uit volgens het **Onderhoudsschema** in deze **Bedieningshandleiding**.

Uw dealer voor Hyster-heftrucks beschikt over de uitrusting en opgeleid personeel om een compleet programma van inspecties, smering en onderhoud te verrichten.

Dit **Onderhoudsregister** wordt gebruikt om het tijdstip van elke periodieke inspectie en onderhoudsbeurt te noteren. De stempel of bevoegde handtekening van de dealer bevestigt dat het onderhoud en de inspectie op regelmatige tijdstippen door bevoegd personeel werd uitgevoerd.

1. Bedrijfsuren _____ Datum _____	2. Bedrijfsuren _____ Datum _____	3. Bedrijfsuren _____ Datum _____	4. Bedrijfsuren _____ Datum _____
5. Bedrijfsuren _____ Datum _____	6. Bedrijfsuren _____ Datum _____	7. Bedrijfsuren _____ Datum _____	8. Bedrijfsuren _____ Datum _____
9. Bedrijfsuren _____ Datum _____	10. Bedrijfsuren _____ Datum _____	11. Bedrijfsuren _____ Datum _____	12. Bedrijfsuren _____ Datum _____
13. Bedrijfsuren _____ Datum _____	14. Bedrijfsuren _____ Datum _____	15. Bedrijfsuren _____ Datum _____	16. Bedrijfsuren _____ Datum _____



HYSTER

Onderhoud

17. Bedrijfsuren _____ Datum _____	18. Bedrijfsuren _____ Datum _____	19. Bedrijfsuren _____ Datum _____	20. Bedrijfsuren _____ Datum _____
21. Bedrijfsuren _____ Datum _____	22. Bedrijfsuren _____ Datum _____	23. Bedrijfsuren _____ Datum _____	24. Bedrijfsuren _____ Datum _____
25. Bedrijfsuren _____ Datum _____	26. Bedrijfsuren _____ Datum _____	27. Bedrijfsuren _____ Datum _____	28. Bedrijfsuren _____ Datum _____
29. Bedrijfsuren _____ Datum _____	30. Bedrijfsuren _____ Datum _____	31. Bedrijfsuren _____ Datum _____	32. Bedrijfsuren _____ Datum _____
33. Bedrijfsuren _____ Datum _____	34. Bedrijfsuren _____ Datum _____	35. Bedrijfsuren _____ Datum _____	36. Bedrijfsuren _____ Datum _____
37. Bedrijfsuren _____ Datum _____	38. Bedrijfsuren _____ Datum _____	39. Bedrijfsuren _____ Datum _____	40. Bedrijfsuren _____ Datum _____
41. Bedrijfsuren _____ Datum _____	42. Bedrijfsuren _____ Datum _____	43. Bedrijfsuren _____ Datum _____	44. Bedrijfsuren _____ Datum _____



HYSTER

OPMERKINGEN



NO MATTER HOW YOU SAY IT ...

La Sécurité Ça Se Paye
La Seguridad Compensa
Betriebssicherheit Macht Sich Bezahlt
Passaa Oll Huolellinen
Veiligheid Voor Alles
Säkerhet Först
Essere Sicuro Paga
Seguranca Paga
Sikkerhet Først
Pinter Be Awas

सावधान और हिन्दा रहो !

في التآني السرامة

安全第一

**SAFETY
PAYS!**



BEDIENINGSHANDLEIDING

FORTENS®

**H4.0FT5/FT6, H4.5FTS5, H4.5FT6, H5.0-5.5FT
(U005)**



TM

VERWIJDER DEZE HANDLEIDING NIET UIT DE CABINE